



## SUSPENSION FRAME SERVICE CONTROL LINK PIVOT TYPE 3 INSTRUCTIONS

At Salsa, we believe that a sense of adventure makes life better. The bicycle can be so much more than just a bike; it's a path to new places, new people, and amazing experiences.

Thank you for your purchase. We hope it makes a good riding experience even better!

Salsa. Adventure by bike.®

**▲ WARNING:** Cycling can be dangerous. Bicycle products should be installed and serviced by a professional mechanic. Never modify your bicycle or accessories. Read and follow all product instructions and warnings including information on the manufacturer's website. Inspect your bicycle before every ride. Always wear a helmet.

### Compatibility & Intended Use

These instructions cover service and replacement of hardware and bearings located at the pivot where the control link connects to the front triangle on Notch 1, 2 (Fig. 1). Although the control links are different for each frame, the assembly methodology, bearings and hardware are shared across the frames. Refer to detail views and Table 1 for details.

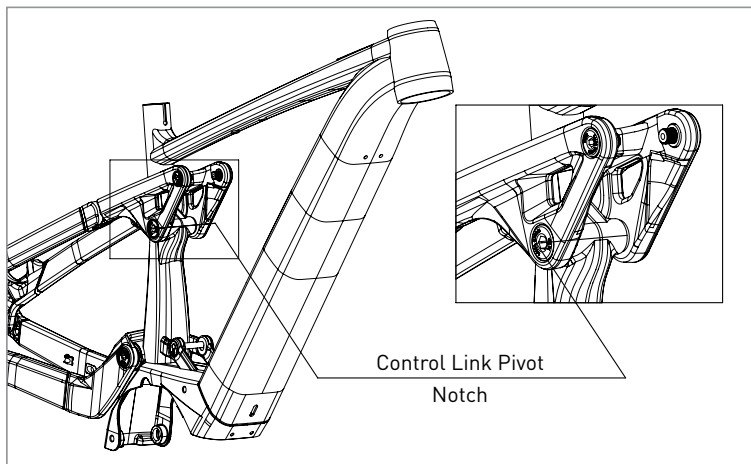


Figure 1 - Control Link Pivot Area (Notch 1 & Notch 2)

### Required Hardware

- 3735 Control Link Bolt and Pin Kit
- 4032 Notch Pivot Spacer Kit (only required for Notch)
- 3802V 2RS Cartridge Bearings  $\varnothing 15 \times \varnothing 24 \times 7w$  (if replacing bearings)

Replacement bearings must be ordered separately. See Table 1 for bearing specification and quantity.

### Tools & Supplies Required

- Torque wrench
- 5mm hex wrench/socket
- 8mm hex wrench/socket
- Bearing removal and installation tools (if replacing bearings)
- Loctite Blue 242®
- Lightweight grease

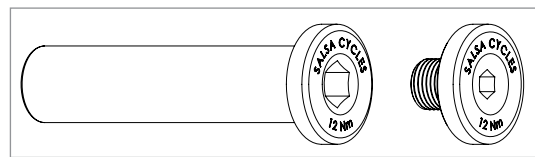


Figure 2 - 3735 Kit

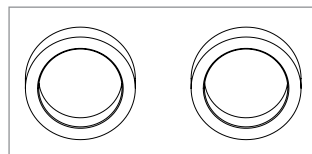


Figure 3 - 4032 Kit

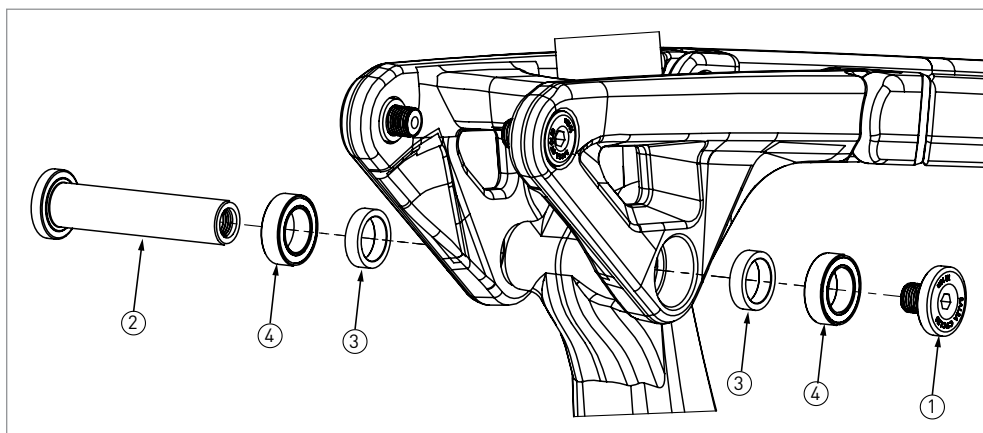


Figure 4 - Notch Control Link Detail View



# SUSPENSION FRAME SERVICE CONTROL LINK PIVOT TYPE 3 INSTRUCTIONS

Item #	Qty.	Description	Item Notes	Found in Kit #	Applies to	Tools	Prep	Torque
1	1	2039 Control Link Bolt	Ø10 x Ø24 x 11L, M10x1.0	3735	Notch 1 Notch 2	5mm hex	Loctite Blue 242® on threads	12Nm (8.8 ft-lb/106.2 in-lb)
2	1	2055 Control Link Pin	Ø15 x Ø24 x 67L, M10x1.0	3735		8mm hex	--	12Nm (8.8 ft-lb/106.2 in-lb)
3	2	2079 Pivot Spacer	Ø15 X Ø20 X 5	4032		--	--	--
4	2	3802V 2RS 15x24x7 Cartridge Bearing	Ø15 x Ø24 x 7w	--		Bearing removal and installation tools	Clean control link bearing pockets, grease for press fit	--

Table 1

## Service Notes

Refer to Fig. 4 and Table 1 for proper assembly order and torque spec.

## Bearing Replacement

1. Remove and isolate the control link from the rest of the frame before removing or installing bearings.
2. After bearings are removed, thoroughly clean bearing pockets of the control link and re-grease before installing new bearings.
3. Check pivots before every ride, tighten to specified torque as needed. Applying Loctite Blue 242® as described helps prevent bolts from loosening during normal riding conditions.

## Service Intervals & Ongoing Maintenance

- Check bearings for smooth operation at least annually (more often depending on frequency and riding environment). If bearings are rough, seized, or there is slop between the inner and outer bearing race, replace as needed.
- Inspect pivot hardware for wear or damage at least annually. If pivot hardware becomes damaged, stripped, or develops play that cannot be eliminated with the proper torque specification, replace the affected part(s).
- Check pivot hardware for proper torque every 50 riding hours. Reapply Loctite Blue 242® and re-torque as needed.

## Warranty

Salsa Cycles warrants this new Salsa product against defects in materials and workmanship for two (2) years from the original date of retail purchase by the consumer. This limited warranty is expressly limited to the repair or replacement of the original product, at the option of Salsa Cycles, and is the sole remedy of the warranty. This limited warranty applies only to the original purchaser of the Salsa product and is not transferable. In no event shall Salsa Cycles be liable for any loss, inconvenience or damage, whether direct, incidental or consequential or otherwise resulting from breach of any express or implied warranty or condition, of merchantability, fitness for a particular purpose, or otherwise with respect to this product except as set forth herein.

This warranty does not cover the following:

- Damage due to improper assembly or follow-up maintenance or lack of skill, competence or experience of the end user
- Products that have been modified, neglected, used in competition or for commercial purposes, misused or abused, involved in accidents or anything other than normal use
- Damage or deterioration to the surface finish, aesthetics or appearance of the product
- Normal wear and tear
- Labor required to remove and/or refit and re-adjust the product within the bicycle assembly

To the extent not prohibited by law, these warranties are exclusive and there are no other express or implied warranties or conditions including warranties or conditions of merchantability and fitness for a particular purpose.

Proof of purchase is required before a warranty claim is processed. Salsa Cycles therefore strongly encourages warranty registration at [salsacycles.com](http://salsacycles.com). Failure to register will not affect consumer rights under the limited warranty stated above, so long as the consumer can show in a reasonable manner proof of original ownership and the date the Salsa Cycles product was purchased.

If you have any questions contact [warranty@salsacycles.com](mailto:warranty@salsacycles.com) or visit [www.salsacycles.com/support](http://www.salsacycles.com/support) for more warranty information.

## SALSA CYCLES

6400 West 105th Street, Bloomington, MN 55438

Tel: 877-668-6223 Fax: 952-983-6210

[www.salsacycles.com](http://www.salsacycles.com)

Chez Salsa, nous sommes convaincus qu'un esprit d'aventure rend la vie meilleure. Nos produits amènent les cyclistes vers de nouveaux endroits, de nouvelles personnes, des exploits extraordinaires et des expériences inoubliables.

Nous vous remercions de votre achat. Nous espérons qu'il améliorera davantage une bonne expérience de vélo !

Salsa. Adventure by bike.®

**⚠ AVERTISSEMENT :** le cyclisme est une activité dangereuse. Les pièces pour vélo doivent être montées et réparées par un mécanicien professionnel. Ne modifiez jamais votre vélo ou ses accessoires. Lisez et suivez tous les avertissements et modes d'emploi des produits, y compris les renseignements sur le site Web du fabricant. Inspectez votre vélo avant chaque sortie. Portez toujours un casque.

## Compatibilité et utilisation prévue

Ces instructions concernent l'entretien et le remplacement des pièces et des roulements situés au niveau du pivot où la biellette de contrôle se connecte au triangle avant sur les encoches 1 et 2 (Figure 1). Bien que les liaisons de contrôle soient différentes pour chaque cadre, la méthodologie d'assemblage, les roulements et le matériel sont communs à tous les cadres. Voir les vues détaillées et le tableau 1 pour plus de détails.

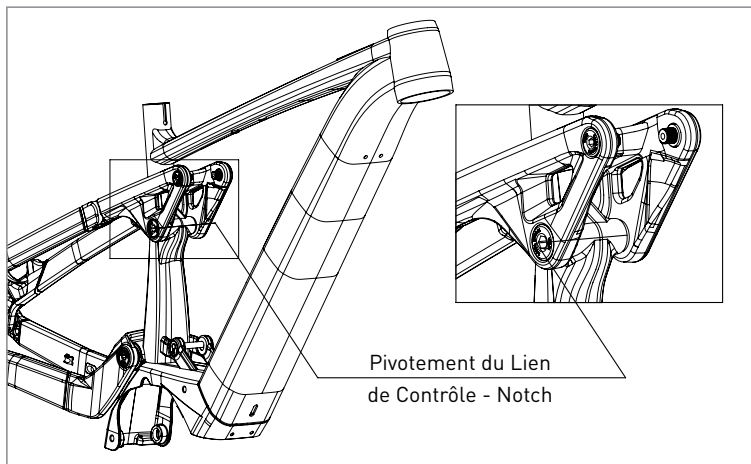


Figure 1 - Zone de pivotement du lien de contrôle (Notch 1 & Notch 2)

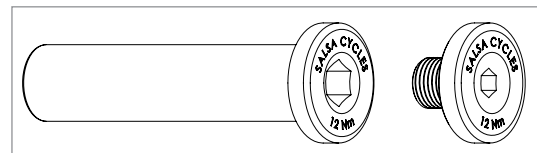


Figure 2 - Kit 3735

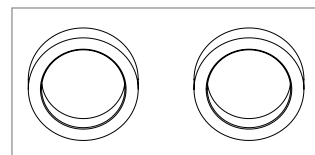


Figure 3 - Kit 4032

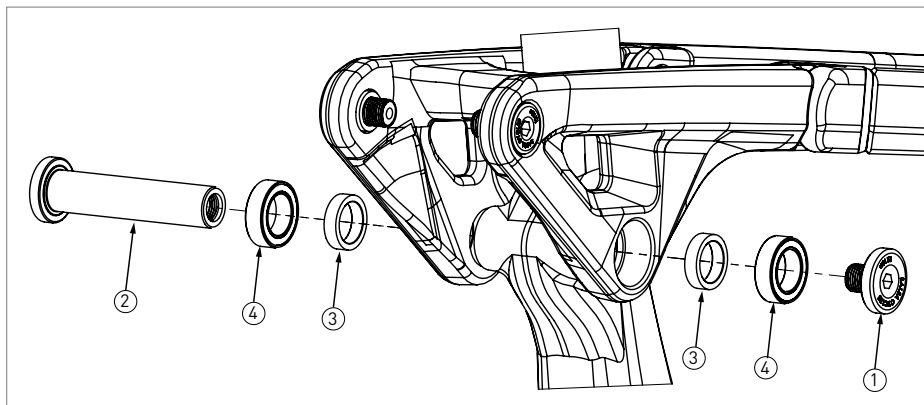


Figure 4 - Vue détaillée du lien de contrôle de Notch

N° d'article	Qté	Description	Remarques sur l'article	Se trouve dans la trousse n°	S'applique à	Outils	Préparation	Couple de serrage
1	1	2039 Boulon de la biellette de contrôle	Ø10 x Ø24 x 11L, M10x1,0	3735	Notch 1 Notch 2	5mm hexagonal	Loctite Blue 242® sur les filetages	12 Nm (8,8 ft-lb/106,2 in-lb)
2	1	2055 Goupille de liaison de contrôle	Ø15 x Ø24 x 67L, M10x1,0	3735		8 mm hexagonal	--	12 Nm (8,8 ft-lb/106,2 in-lb)
3	2	2079 Entretoise de pivot	Ø15 x Ø20 x 5	4032		--	--	--
4	2	3802V 2RS 15x24x7 roulement à cartouche	Ø15 x Ø24 x 7w	--		Outils de dépose et d'installation des roulements	Nettoyer les logements des roulements de la biellette de contrôle, les graisser pour qu'ils soient bien ajustés	--

Tableau 1



## INSTRUCTIONS POUR LE PIVOT DE LA BIELLETTE DE CONTRÔLE DE TYPE 3

### Matériel nécessaire

- 3735 Kit de Boulons et de Goupilles de Liaison de Contrôle
- 4032 Kit D'espaceur du Pivot de L'encoche (nécessaire uniquement pour l'encoche)
- 3802V 2RS Roulements à cartouche Ø15 x Ø24 x 7w (en cas de remplacement des roulements)

Les roulements de remplacement doivent être commandés séparément. Voir le tableau 1 pour les spécifications et la quantité de roulements.

### Outils et fournitures nécessaires

- Clé dynamométrique
- Clé hexagonale/à douille de 5 mm
- Clé hexagonale/à douille de 8 mm
- Outils de dépose et d'installation des roulements (en cas de remplacement des roulements)
- Loctite Blue 242®
- Graisse légère

### Notes de service

Se référer à la Schéma 4 et au Tableau 1 pour l'ordre d'assemblage et les couples de serrage.

### Remplacement des roulements

1. Démontez et isolez la biellette de commande du reste du cadre avant de retirer ou d'installer les roulements.
2. Une fois les roulements déposés, nettoyez soigneusement les alvéoles des roulements de la biellette de commande et les regraissez avant d'installer de nouveaux roulements.
3. Contrôlez les pivots avant chaque trajet et les resserrer au couple spécifié si nécessaire. L'application de Loctite Blue 242® comme indiqué permet d'éviter que les boulons ne se desserrent dans des conditions de conduite normales.

### Intervalles d'entretien et entretien périodique

- Vérifiez le bon fonctionnement des roulements au moins une fois par an (plus souvent en fonction de la fréquence et des conditions d'utilisation). Si les roulements sont irréguliers, grippés ou présentent un jeu entre la bague intérieure et la bague extérieure, remplacez-les selon le besoin.
- Inspectez la visserie de pivot au moins une fois par an pour vérifier si elle est usée ou endommagée. Si la visserie de pivot est endommagée, son filetage foiré ou si elle présente un jeu qui ne peut être éliminé avec la spécification de couple appropriée, remplacez-la ou les pièces concernées.
- Vérifiez le couple de serrage du pivot toutes les 50 heures d'utilisation. Réappliquez du frein-filet et resserrez selon le besoin.

### Garantie

Salsa Cycles garantit ce nouveau produit Salsa contre les vices de matériaux et de fabrication pendant deux (2) ans à compter de la date d'achat originelle par le consommateur. La garantie limitée est expressément limitée à la réparation et au remplacement du produit d'origine, selon la décision de Salsa Cycles, et le seul recours possible en vertu de la garantie. Cette garantie limitée s'applique uniquement à l'acquéreur d'origine du produit Salsa et n'est pas transférable. En aucun cas Salsa Cycles ne sera responsable de toute perte, tout désagrément ou tout dommage, qu'il soit direct, accidentel, consécutif ou qu'il résulte de tout autre manquement à toute condition ou garantie expresse ou implicite de qualité marchande, d'aptitude à un usage particulier, ou autrement en ce qui concerne ce produit sauf comme établi aux présentes.

Cette garantie ne couvre pas les éléments suivants :

- Les dommages causés par un mauvais assemblage, un mauvais entretien ou par le manque de compétences, d'aptitude ou d'expérience de l'utilisateur final
- Les produits qui ont été modifiés, négligés, utilisés lors de compétitions ou à des fins commerciales, utilisés de façon incorrecte ou abusive, qui ont subi des accidents ou un traitement autre qu'une utilisation normale
- Les dommages ou la détérioration du fini, de la qualité esthétique ou de l'apparence du produit
- L'usure normale
- La main-d'œuvre nécessaire pour retirer et/ou remonter et réajuster le produit sur le vélo

DANS LA MESURE OÙ LA LOI L'AUTORISE, LES PRÉSENTES GARANTIES SONT EXCLUSIVES ET IL N'EXISTE AUCUNE AUTRE GARANTIE OU CONDITION, EXPLICITE OU IMPLICITE, NOTAMMENT TOUTE GARANTIE OU CONDITION DE QUALITÉ MARCHANDE OU D'APTITUDE À UN EMPLOI SPÉCIFIQUE.

Une preuve d'achat est requise avant le traitement de toute réclamation au titre de la garantie. Salsa Cycles recommande donc vivement l'enregistrement de la garantie sur [salsacycles.com](http://salsacycles.com). L'absence d'enregistrement n'aura pas de conséquence sur les droits du consommateur en vertu de la garantie limitée décrite ci-dessus, dans la mesure où le consommateur peut prouver de manière raisonnable qu'il est le propriétaire d'origine du produit Salsa Cycles, ainsi que la date d'achat du produit.

Si vous avez des questions, contactez [warranty@salsacycles.com](mailto:warranty@salsacycles.com) ou visitez [www.salsacycles.com/support](http://www.salsacycles.com/support) pour plus d'informations sur la garantie.

### SALSA CYCLES

6400 West 105th Street, Bloomington, MN 55438

Tél. : 877-668-6223 Télécopie : 952-983-6210

[www.salsacycles.com](http://www.salsacycles.com)