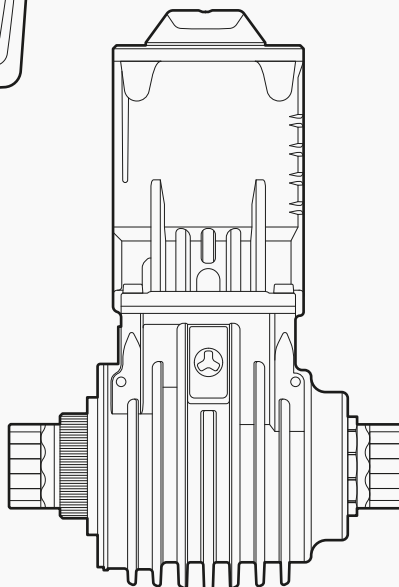
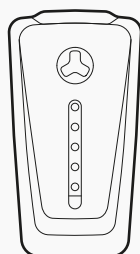
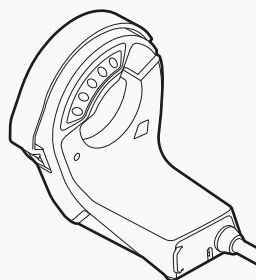
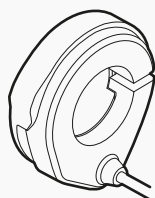
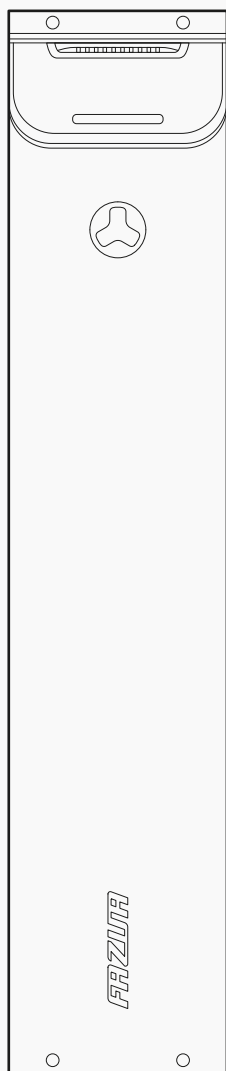




FAZUA RIDE 60

SISTEMA DE PROPULSÃO



FAZUA

GERAL

1	SOBRE ESTE MANUAL.....	6
1.1	Ler e guardar o manual.....	6
1.2	Descrição de sinais e símbolos utilizados.....	6
2	SEGURANÇA.....	7
2.1	Modo de funcionamento e utilização adequada	7
2.2	Símbolos e pictogramas do sistema de propulsão	8
2.3	Instruções gerais de segurança do sistema de propulsão	10
2.4	Dicas para uma condução segura no tráfego rodoviário	11
3	INDICAÇÕES SOBRE COMO CONDUZIR UM PEDELEC COM SISTEMA DE PROPULSÃO FAZUA	12
4	ARMAZENAMENTO e TRANSPORTE DE PEDELECS COM SISTEMA DE PROPULSÃO FAZUA	14
5	FAZUA APP	15
6	EFETUAR ATUALIZAÇÃO DE FIRMWARE	16
7	RESOLUÇÃO DE PROBLEMAS	17
8	INDICAÇÕES SOBRE a ELIMINAÇÃO	19
8.1	Eliminação do seu Pedelec	19
8.2	Eliminação da bateria.....	19
9	GARANTIA DO FABRICANTE UE + RU.....	20
10	ASSISTÊNCIA TÉCNICA	21
11	DECLARAÇÕES DE CONFORMIDADE	22
11.1	Conformidade UE dos componentes individuais ou do sistema de propulsão	22
11.2	Conformidade RU dos componentes individuais ou do sistema de propulsão	22
11.3	Indicações especiais sobre o elemento de controlo com função Bluetooth®	22

DRIVE UNIT

12	MODO DE FUNCIONAMENTO e VARIANTES DE MODELO DA DRIVE UNIT	23
13	IMAGENS DA DRIVE UNIT	23
13.1	Vista detalhada e designações de peças / posições no Pedelec	23
14	DADOS TÉCNICOS DA DRIVE UNIT.....	24
15	POSIÇÃO CORRETA DO SPEED SENSOR e DO ÍMAN	24
16	LIMPAR e FAZER a MANUTENÇÃO DA DRIVE UNIT	24

ELEMENTO DE CONTROLO E INDICAÇÃO

17	MODO DE FUNCIONAMENTO e VARIANTES DE MODELO DO ELEMENTO DE CONTROLO e INDICAÇÃO.....	26
18	IMAGENS DO ELEMENTO DE CONTROLO e DA INDICAÇÃO	26
18.1	Vistas detalhadas e designações de peças.....	26
18.2	Posições no Pedelec.....	27
19	DADOS TÉCNICOS DO ELEMENTO DE CONTROLO e DA INDICAÇÃO	28
20	INFORMAÇÕES DE CONDUÇÃO e DO ESTADO NA INDICAÇÃO.....	28
20.1	Estado do Pedelec	28
20.2	Nível de carga atual e nível de assistência ajustado	29
21	USAR o ELEMENTO DE CONTROLO.....	30
21.1	Ligar e desligar o sistema de propulsão	30
21.2	Ajustar a assistência elétrica dos pedais	31
21.3	Níveis de assistência.....	31
21.4	Função Boost	32
21.5	Modo “Assistência ao empurrar”	33
21.5.1	Informações gerais sobre o modo.....	33
21.5.2	Utilizar o modo “Assistência ao empurrar”	34
21.6	Ligar e desligar a iluminação do Pedelec	34
21.7	Ligação Bluetooth®	34
22	LIMPAR e FAZER a MANUTENÇÃO DO ELEMENTO DE CONTROLO e DA INDICAÇÃO.....	35

BATERIA E CARREGADOR

23	MODO DE FUNCIONAMENTO e VARIANTES DE MODELO DE BATERIA	36
24	IMAGENS DA BATERIA e DO CARREGADOR	36
24.1	Vista detalhada e designações de peças.....	36
24.2	Posição no Pedelec.....	37
25	DADOS TÉCNICOS DA BATERIA e DO CARREGADOR	38
25.1	Dados técnicos da bateria.....	38
25.2	Dados técnicos do carregador.....	38
26	INSTRUÇÕES GERAIS DE SEGURANÇA DA BATERIA e DO CARREGADOR	38
27	USAR a BATERIA	43
27.1	Inserir a bateria no Pedelec / Remover a bateria do Pedelec.....	43
27.1.1	Inserir a bateria.....	43
27.1.2	Remover a bateria.....	44
27.2	Verificar o nível de carga e SOH da bateria.....	44
28	CARREGAR a BATERIA	45
28.1	Preparar o carregador.....	45
28.2	Ligar o carregador.....	45
28.2.1	Carregar a bateria (integrada) no Pedelec.....	45
28.2.2	Carregue a bateria separadamente.....	46
28.3	Processo de carregamento.....	46
28.4	Desligar o carregador da bateria.....	46
29	LIMPAR a BATERIA e O CARREGADOR	47
29.1	Limpar a bateria.....	47
29.2	Limpar o carregador.....	48

1 **SOBRE ESTE MANUAL**

1.1 **Ler e guardar o manual**

Este manual de instruções original pertence* aos componentes do sistema de propulsão FAZUA RIDE 60. Contém todas as informações importantes sobre segurança e utilização dos componentes individuais e do sistema de propulsão como um todo. O manual tem por base as normas e regulamentos válidos na União Europeia.

Certifique-se de que lê atentamente as instruções completas antes de utilizar os componentes ou o sistema de propulsão instalado na sua Pedelec pela primeira vez. Se não respeitar o manual, existe a possibilidade que você e outras pessoas sofram ferimentos graves e/ou danifique o sistema de propulsão ou componentes individuais.

Guarde este manual sempre num local acessível para uma utilização posterior e forneça-o em conjunto com o sistema de propulsão ou o Pedelec equipado com ele a terceiros.

Para além deste manual do sistema de propulsão, observe sempre o manual do fabricante do Pedelec em que o sistema de propulsão está instalado.

1.2 **Descrição de sinais e símbolos utilizados**

Determinados tipos de informações e indicações neste manual estão assinalados com sinais ou símbolos que serão indicados em seguida com o seu respetivo significado.

AVISO

Os riscos que podem resultar em morte ou lesões graves são identificados com a palavra de sinalização "Aviso".

CUIDADO

Os riscos que podem resultar em lesões mais moderadas ou menores são identificados com a palavra de sinalização "Cuidado".

NOTA

Os riscos relacionados com danos no próprio produto ou danos materiais em outros objetos são identificados com a palavra de sinalização "Nota".



As informações complementares úteis são identificadas com este símbolo de informação.

* Este "Manual original" será doravante referido como o "manual".

2 **SEGURANÇA**

2.1 **Modo de funcionamento e utilização adequada**

Os sistemas de propulsão FAZUA são concebidos como um sistema de propulsão elétrico para Pedelecs que são utilizados como meio de transporte. Como previsto, o pedal elétrico de assistência desliga-se assim que se atinge ou ultrapassa uma determinada velocidade (país e produto específico)*. Se conduzir a uma velocidade que exceda o ponto de corte, pedala sem assistência do motor, utilizando apenas a sua própria força muscular.

O sistema de propulsão como um todo é composto por vários componentes:

- A** → **Drive Unit** (= Unidade de propulsão)
→ Poderá encontrar informações detalhadas sobre isto aqui na secção “Drive Unit”
- B** → **Elemento de controlo**
→ Poderá encontrar informações detalhadas sobre isto aqui na secção “Elemento de controlo e indicação”
- C** → **Bateria + carregador**
→ Poderá encontrar informações detalhadas sobre isto aqui na secção “Bateria e carregador”

Os componentes individuais estão disponíveis em diferentes versões de modelos, que diferem parcialmente uns dos outros devido à sua construção e manuseamento. Para informações detalhadas sobre o funcionamento dos componentes individuais como parte do sistema de propulsão, bem como sobre as características especiais e o manuseamento dos modelos específicos, consulte as secções dos componentes deste manual.

A versão do sistema de propulsão instalado no seu Pedelec, ou seja, a combinação específica de modelos de componentes, está especialmente adaptada ao seu Pedelec e não deve, por isso, ser alterada.

Como regra geral, a instalação do sistema de propulsão e certos trabalhos no mesmo só podem ser efetuados da forma prevista pelo fabricante ou por um especialista autorizado.

Para informações sobre quais os trabalhos que pode realizar pessoalmente e quais os que devem ser realizados por um especialista autorizado, consulte as secções dos componentes deste manual.

A FAZUA não assume qualquer responsabilidade por danos causados pela instalação ou utilização incorretas ou inadequadas.

* Na Alemanha, a velocidade a que o pedal elétrico de assistência se desliga automaticamente é de 25 km/h.

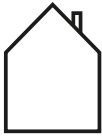
Utilize os componentes do sistema de propulsão apenas como descrito neste manual. Qualquer outra utilização é considerada imprópria e pode resultar em acidentes, ferimentos graves e danos no sistema de propulsão.

2.2 Símbolos e pictogramas do sistema de propulsão

Em determinados componentes do sistema de propulsão encontra símbolos e pictogramas específicos que serão listados em seguida com o seu respetivo significado.



Este símbolo indica que o utilizador do sistema de propulsão ou dos componentes individuais tem de ter lido e compreendido o presente manual original antes da utilização.



Um dispositivo marcado com este símbolo (aqui: o carregador) só pode ser utilizado em espaços interiores secos.

AVISO! Existe um risco de choque elétrico se for utilizado num ambiente húmido ou entrar em contacto com líquidos!



Um equipamento elétrico assinalado com este símbolo corresponde à classe de proteção II: o aparelho possui um isolamento duplo ou reforçado como proteção contra choque elétrico.



Este símbolo alerta para superfícies quentes.

AVISO! Existe risco de queimaduras ao tocar e risco de incêndio no caso de contacto com materiais inflamáveis.



Estes símbolos indicam que a bateria (bateria de íões de lítio) deve ser eliminada separadamente no fim da sua vida útil e não deve ser eliminada com o lixo doméstico.



Li-ion

Informações específicas podem ser encontradas em no capítulo tulo “Indicações sobre a eliminação”.



Este símbolo indica que o componente marcado com este símbolo deve ser eliminado separadamente como equipamento elétrico ou eletrónico no fim da sua vida útil e não deve ser eliminado com o lixo doméstico.

Informações específicas podem ser encontradas em no capítulo tulo “Indicações sobre a eliminação”.



Este símbolo classifica produtos que cumprem todos os requisitos para a obtenção da marca europeia CE.

Informações específicas podem ser encontradas em no capítulo "Declarações de conformidade".



Este símbolo classifica produtos que cumprem todos os requisitos para a obtenção da marca UKCA britânica.

Informações específicas podem ser encontradas em no capítulo "Declarações de conformidade".



O selo de garantia "Segurança testada" (símbolo GS) é atribuído por entidades de certificação independentes.

Um aparelho assinalado com o selo de garantia GS corresponde às especificações técnicas relevantes de acordo com a legislação alemã relativa à segurança dos produtos (ProdSG).



O selo de garantia "UL®-Listed" é atribuído pelo organismo de certificação americano UL®.

Um dispositivo marcado com o selo de garantia "UL®-Listed" representado cumpre as especificações de segurança relevantes para o Canadá e os EUA.



O selo "FCC" é atribuído pela "Federal Communications Commission", uma agência governamental independente dos EUA responsável pela implementação e aplicação das leis e regulamentos de comunicações dos EUA.

Um dispositivo elétrico com o selo FCC está em conformidade com as especificações americanas de compatibilidade eletromagnética.

2.3 Instruções gerais de segurança do sistema de propulsão

As instruções gerais de segurança indicadas abaixo referem-se ao sistema de propulsão como um todo e devem ser sempre tidas em conta ao utilizar o Pedelec equipado com o mesmo.

AVISO

Perigos para os utilizadores do Pedelec!

De forma geral, existem perigos específicos para os utilizadores de Pedelecs. Dependendo do modelo de Pedelec em que o sistema de propulsão está instalado, podem existir perigos adicionais não mencionados aqui.

- ▶ Leia e siga as instruções do fabricante do seu Pedelec.
- ▶ Informe-se sobre qualquer regulamentação nacional aplicável relativa aos Pedelecs e observe-a.

AVISO

Perigos devido a alterações realizadas pela própria pessoa!

Se fizer alterações não autorizadas ao sistema de propulsão ou componentes, pode causar uma explosão, sofrer um choque elétrico ou causar ferimentos graves a si próprio e a outros.

- ▶ Nunca modifique ou altere os componentes individuais do sistema de propulsão sem autorização.
- ▶ Nunca substitua componentes do sistema de propulsão sem autorização.
- ▶ Nunca abra os componentes do sistema de propulsão sem autorização. Os componentes do sistema de propulsão não necessitam de qualquer manutenção.
- ▶ As reparações do sistema de propulsão devem ser efetuadas exclusivamente por um especialista autorizado.
- ▶ Os componentes do sistema de propulsão só podem ser substituídos por um especialista autorizado com peças sobressalentes originais aprovadas.

**AVISO****Perigo devido ao acionamento involuntário!**

Se o sistema de propulsão for acionado em situações inadequadas, tal pode resultar em acidentes e ferimentos graves.

- ▶ Para evitar que o sistema de propulsão seja posto em movimento, desligue o sistema de propulsão e, se necessário, proteja-o contra a possibilidade de ser ligado involuntariamente ou de forma despercebida durante o transporte ou armazenamento do Pedelec e durante todos os trabalhos no Pedelec.
- ▶ Se possível, remova a bateria.*

NOTA**Perigo de danos!**

O manuseamento incorreto pode danificar o sistema de propulsão ou os componentes individuais.

- ▶ Mandar substituir os componentes individuais do sistema de propulsão exclusivamente por componentes idênticos ou outros componentes expressamente aprovados pelo fabricante do sistema de propulsão. Deste modo, protegerá os outros componentes de possíveis danos.
- ▶ Mandar substituir os componentes individuais do Pedelec exclusivamente por componentes idênticos ou outros componentes expressamente aprovados pelo fabricante do Pedelec. Desta forma, protege o seu Pedelec (incluindo o sistema de propulsão) de possíveis danos.

2.4 Dicas para uma condução segura no tráfego rodoviário

Ao seguir as indicações para uma condução segura listadas abaixo, pode reduzir o risco de acidentes e ferimentos ao andar de bicicleta ou de Pedelec na via pública.



O termo "tráfego rodoviário" também se refere a áreas privadas acessíveis ao público, bem como a caminhos de campo ou florestais acessíveis ao público.

* Só se aplica se o Pedelec estiver equipado com uma bateria removível (ver capítulo 23 "Modo de funcionamento e variantes de modelo de bateria").

- Só conduza o seu Pedelec no tráfego rodoviário se o equipamento estiver em conformidade com os regulamentos de tráfego rodoviário específicos do país. Se necessário, consulte o fabricante do seu Pedelec sobre isto.
- Informe-se sobre as regras de trânsito rodoviário aplicáveis no país ou região, por exemplo, junto do Ministério dos Transportes. Mantenha-se sempre informado sobre as alterações aos regulamentos aplicáveis.
- Observe e siga os regulamentos do código de estrada específicos do país e regionais.
- Ao andar de bicicleta, utilize um capacete de bicicleta adequado que cumpra os regulamentos específicos do país e regionais ou que foi testado de acordo com a norma DIN EN 1078 e ostente a marca de teste CE.
- Ao conduzir, use roupa de cor clara com elementos refletores para atrair a atenção de outros utentes da estrada.
- Não monte o seu Pedelec se estiver sob a influência de álcool, inebriantes ou medicamentos que o afetem.
- Não utilize dispositivos móveis tais como smartphones, leitores de MP3 ou similares enquanto conduz.
- Não se distraia com outras atividades enquanto conduz, tais como ligar as luzes. Pare para realizar essas atividades.
- Não conduza, em circunstância alguma, sem as mãos no guiador. Mantenha sempre as duas mãos no guiador.
- Conduza com cuidado e mostre consideração pelos outros utentes da estrada.
- Conduza de modo a não prejudicar, ameaçar, obstruir ou incomodar ninguém.
- Ande nas vias identificadas para a circulação de bicicletas.

3 INDICAÇÕES SOBRE COMO CONDUZIR UM PEDELEC COM SISTEMA DE PROPULSÃO FAZUA

Observe as seguintes instruções para conduzir o seu Pedelec equipado com um sistema de propulsão FAZUA.

Mudanças:

As mudanças do seu Pedelec podem ser operadas da mesma forma que as de uma bicicleta convencional. A seleção de uma mudança adequada aumenta a velocidade, a potência e a autonomia do seu Pedelec, mantendo a mesma cadência.

Independentemente do tipo de mudanças montado, aplica-se o seguinte:

- Interrompa o movimento de pedalar ao mudar para outra velocidade. Isto reduz a carga sobre o desviador traseiro e o sistema de propulsão da sua Pedelec.

Autonomia/planeamento de excursões:

Quanto tempo ou até onde pode andar com o seu Pedelec antes de ter de recarregar a bateria depende de vários fatores.

Estes fatores incluem, por exemplo:

- o nível de assistência ajustado;
- a velocidade (de condução) a que se desloca;
- a forma como utiliza as mudanças;
- o tipo de pneus e a pressão dos pneus ajustada;
- a rota escolhida e as condições meteorológicas;
- o peso do ciclista e da pedelec (peso total);
- o estado e a idade da bateria.

De forma geral, aplica-se o seguinte:

- Familiarize-se com o seu Pedelec gradualmente e longe das estradas e do tráfego intenso.
- Teste a autonomia máxima do seu Pedelec sob diferentes condições externas antes de planejar viagens mais longas. Não é possível fazer uma declaração exata sobre a autonomia do seu sistema, nem antes nem durante uma excursão.

Temperaturas de armazenamento e funcionamento

- Observe as temperaturas de funcionamento e armazenamento para os componentes do sistema de propulsão e para os componentes do seu Pedelec - especialmente para a bateria, uma vez que estes podem ser danificados por temperaturas extremas.
- Para informações mais detalhadas sobre as temperaturas de armazenamento e funcionamento, consulte os Dados técnicos dos componentes individuais em Página 24, Página 28 e Página 38, bem como No capítulo 4 "Armazenamento e transporte de Pedelecs com sistema de propulsão FAZUA".

4 **ARMAZENAMENTO e TRANSPORTE DE PEDELECS COM SISTEMA DE PROPULSÃO FAZUA**



AVISO

Perigo devido ao acionamento involuntário!

Se o sistema de propulsão for acionado em situações inadequadas, tal pode resultar em acidentes e ferimentos graves.

- ▶ Para evitar que o sistema de propulsão seja posto em movimento, desligue o sistema de propulsão e, se necessário, proteja-o contra a possibilidade de ser ligado involuntariamente ou de forma despercebida durante o transporte ou armazenamento do Pedelec.
- ▶ Se possível, remova a bateria.*

→ Ao transportar e armazenar o seu Pedelec ou os componentes do sistema de propulsão, observe as gamas de temperatura especificadas para os componentes.

→ Se o seu Pedelec tiver uma bateria removível, transporte e armazene sempre a bateria separadamente do Pedelec.

As baterias recarregáveis estão sujeitas aos regulamentos sobre mercadorias perigosas. Baterias recarregáveis não danificadas podem ser transportadas por particulares no tráfego rodoviário. O transporte comercial exige o cumprimento dos regulamentos relativos à embalagem, rotulagem e transporte de mercadorias perigosas. Os contactos abertos devem ser cobertos e a bateria recarregável deve ser embalada com segurança. Ao enviar, o serviço de encomendas deve ser informado da presença de mercadorias perigosas na embalagem.

→ Tenha em conta as seguintes informações relativas ao nível de carga da bateria durante períodos prolongados de não utilização, bem como as gamas de temperaturas para os períodos de armazenamento correspondentes.

A bateria deve apresentar um nível de carga de pelo menos 60%, se planeia não a utilizar durante um período de tempo prolongado.

Verifique o nível de carga da bateria após cada 6 meses de não utilização: Se a verificação indicar que o nível de carga é igual ou inferior a 20%, recarregue a bateria para pelo menos 60% de carga.

* Só se aplica se o Pedelec estiver equipado com uma bateria removível (ver capítulo 23 "Modo de funcionamento e variantes de modelo de bateria").

Considere as seguintes gamas de temperaturas dependentes do tempo de armazenamento para a bateria (nível de carga 60%):

- < 1 mês de tempo de armazenamento: -15 a 60 °C
- 3 meses de tempo de armazenamento: -15 a 45 °C
- 1 ano de tempo de armazenamento: -15 a 25 °C

→ Se tiver mais perguntas, contacte o seu FAZUA Certified Partner ou visite a plataforma de assistência técnica oficial da FAZUA (<https://fazua.com/de/support>).

5 **FAZUA APP**

O seu elemento de controlo está equipado com uma função Bluetooth®. Isto permite-lhe emparelhar um terminal móvel com o elemento de controlo e utilizar funcionalidades adicionais utilizando a FAZUA App.

Pode transferir a FAZUA App a partir da home page da FAZUA. Aí encontrará também informações detalhadas sobre a FAZUA App e as suas funções. Ao digitalizar o seguinte código QR, será encaminhado diretamente para o website correspondente:



fazua.com/energy/app-connectivity

6 EFETUAR ATUALIZAÇÃO DE FIRMWARE



Para atualizar o firmware, ligue o sistema de propulsão ao seu computador através da porta USB. Para tal, precisa de um cabo USB*.

Dependendo do modelo, a tomada USB para a ligação está localizada no elemento de controlo ou na indicação separada (ver capítulo 18 “Imagens do elemento de controlo e da indicação” | 18.2 “Posições no Pedelec”).

A descrição detalhada para realizar a atualização do firmware pode ser encontrada na home page da FAZUA. Ao digitalizar o seguinte código QR, será encaminhado diretamente para o website correspondente:



fazua.com/firmware

* O cabo USB não está incluído no âmbito da entrega.

7 RESOLUÇÃO DE PROBLEMAS

1. Se o seu Pedelec ou sistema de propulsão não funcionar como previsto, primeiro verifique se é possível solucionar o problema de acordo com a seguinte tabela de “Resolução de problemas”.
2. Eventualmente, contacte o seu FAZUA Certified Partner ou visite a plataforma de assistência técnica FAZUA (<https://fazua.com/de/support>) se:
 - o problema não for apresentado na tabela de resumo,
 - o problema estiver apresentado na tabela de resumo, mas não for possível solucioná-lo através do modo descrito aqui ou se tiver dúvidas.

TABELA DE RESUMO "RESOLUÇÃO DE PROBLEMAS"	
Problema	Possível causa/solução
Parece que o motor tem menos potência do que o habitual.	O sistema de propulsão é novo. → Espere que o sistema de propulsão faça a "rodagem". O sistema de propulsão precisa de fazer alguns quilómetros para desenvolver toda a potência
	Está muito calor e a gestão do calor da bateria e/ou Drive Unit limita a potência.
	Está muito frio, de modo que a bateria (= bateria de íões de lítio) não fornece a energia habitual.
O LED superior do elemento de controlo/da indicação acende/pisca a vermelho.	Existe um erro de ligação entre a Drive Unit e a bateria. Sujidade nas fichas ou cabos encravados podem impedir a ligação. → Limpe as fichas para poder inserir corretamente a bateria.*
O LED superior do elemento de controlo/da indicação acende/pisca a amarelo.	Pode existir uma má ligação entre o sensor de velocidade e a transmissão do movimento pedaleiro. → Verifique se o Speed Sensor e o íman estão corretamente posicionados no respetivo suporte na roda traseira. Se não conseguir encontrar um erro, contacte um FAZUA Certified Partner.

* Só se aplica se o Pedelec estiver equipado com uma bateria removível (ver capítulo 23 “Modo de funcionamento e variantes de modelo de bateria”).

TABELA DE RESUMO "RESOLUÇÃO DE PROBLEMAS"

Problema	Possível causa/solução
Os LEDs brancos do elemento de controlo/da indicação piscam.	<p>Atualização do software</p> <p>→ Após a importação de uma nova atualização de firmware, o elemento de controlo atualiza-se automaticamente. Neste caso, aguarde e não desligue o elemento de controlo até que os LEDs deixem de piscar</p>
O elemento de comando/a indicação não se liga.	<p>A bateria está vazia ou foi desligada devido a um período de repouso mais longo (paragem).</p> <p>→ Tente ligar a bateria usando o botão Ligar/Desligar.</p> <p>→ Carregue a bateria, se necessário.</p>
	<p>A interface entre a bateria e a Drive Unit pode estar suja.</p> <p>→ Limpe a interface entre a bateria e a Drive Unit.*</p>
A bateria não pode ser inserida ou não encaixa no suporte da bateria recarregável.	<p>A interface entre a bateria e a Drive Unit pode estar suja. O acoplamento da bateria pode ser obstruído por um cabo, uma linha hidráulica ou um cabo Bowden.</p> <p>→ Limpe a interface entre a bateria e a Drive Unit.</p> <p>→ Certifique-se de que nenhum cabo impede a bateria de encaixar.</p>
Durante o passeio, a assistência dos pedais falhou subitamente.	<p>Função de proteção BMS</p> <p>→ Desligue o sistema de propulsão premindo o interruptor de controlo para baixo durante 8 segundos. Quando o sistema de propulsão está pronto para ser ligado novamente, o LED indicador de estado pisca a verde: Agora pode voltar a ligar o sistema de propulsão como de costume.</p>

* Só se aplica se o Pedelec estiver equipado com uma bateria removível (ver capítulo 23 "Modo de funcionamento e variantes de modelo de bateria").

8 INDICAÇÕES SOBRE a ELIMINAÇÃO

De acordo com as diretivas da UE relativas aos resíduos de equipamentos elétricos (Diretiva 2012/19/UE) e acumuladores usados (Diretiva 2006/66/CE), os componentes correspondentes devem ser recolhidos separadamente e eliminados de uma forma ambientalmente correta.

→ Antes de eliminar o seu Pedelec, retire a bateria e quaisquer outras baterias recarregáveis e pilhas instaladas no Pedelec, bem como todos os componentes e peças de funcionamento que contenham baterias ou pilhas.

8.1 Eliminação do seu Pedelec

Depois de ter retirado todas as baterias e pilhas, o Pedelec é considerado um aparelho elétrico usado e deve ser reciclado.

→ Informe-se junto da sua administração local e municipal (freguesia, concelho) sobre postos de recolha gratuitos para resíduos de equipamento elétrico e/ou centros de reciclagem que reciclam os componentes ou o Pedelec.

→ Se necessário, certifique-se de apagar quaisquer dados pessoais armazenados no dispositivo antes de entregar o dispositivo elétrico ou eletrónico no ponto de recolha. Esta tarefa é da sua responsabilidade.

8.2 Eliminação da bateria

A bateria do sistema de propulsão é uma bateria de íões de lítio que deve ser eliminada como resíduo perigoso.

→ Para a eliminação da bateria, observe o seguinte texto informativo sobre os regulamentos de eliminação de baterias e baterias recarregáveis.

→ Elimine a bateria do sistema de propulsão e quaisquer outras baterias e pilhas instaladas no Pedelec num centro de reciclagem ou num ponto de recolha na sua cidade ou município.

O caixote com uma cruz representado na bateria (ver capítulo 1.2 “Descrição de sinais e símbolos utilizados”) indica que a bateria não deve ser eliminada com o lixo doméstico no fim da sua vida útil, mas deve ser entregue num ponto de recolha separado para baterias usadas como baterias de íões de lítio. Para baterias/baterias recarregáveis contendo mercúrio (Hg), cádmio (Cd) ou chumbo (Pb), o símbolo químico correspondente é também representado por baixo do caixote com uma cruz.

De acordo com a obrigação legal, todas as pilhas/baterias recarregáveis devem ser devolvidas pelo utilizador final no fim da respetiva vida útil num local adequado. Cada utilizador final deve também contribuir para evitar, tanto quanto possível, resíduos de pilhas e baterias recarregáveis. Para este fim, recomenda-se a utili-

zação de pilhas de longa duração e baterias recarregáveis, bem como o manuseamento cuidadoso das pilhas/baterias recarregáveis e dos dispositivos alimentados por elas. Antes de eliminar o produto, verifique sempre se a pilha/bateria recarregável pode ser reutilizada por reparação ou recondicionamento.

As pilhas/baterias recarregáveis contêm por vezes substâncias tóxicas. A recolha e reciclagem separada das pilhas/baterias usadas (dos resíduos domésticos) deve assegurar uma eliminação ou reciclagem adequadas e evitar efeitos nocivos sobre o ambiente e a saúde humana.

Devido à sua conceção, as baterias recarregáveis de iões de lítio também apresentam perigos especiais, tais como o risco de explosão e incêndio quando expostas ao calor, pelo que é necessário ter um cuidado especial (ver também o capítulo 26 "Instruções gerais de segurança da bateria e do carregador").

A devolução de pilhas e baterias recarregáveis é sempre gratuita e pode ser feita no revendedor ou num ponto de recolha adequado da cidade ou município. Os governos municipais/locais fornecem informações sobre os pontos de recolha.

9 GARANTIA DO FABRICANTE UE + RU

A FAZUA GmbH, Marie-Curie-Straße 6, 85521 Ottobrunn, Alemanha (doravante "fabricante") garante ao cliente final (doravante "cliente"), de acordo com as seguintes disposições, que o sistema de propulsão e os seus componentes (doravante "produto") montados na bicicleta adquirida pelo cliente dentro da União Europeia (versão 01.01.2017), no Reino Unido e na Suíça (doravante "âmbito de aplicação territorial") não apresenta, dentro de um período de dois anos a partir da data de fornecimento (prazo de garantia), erros de construção, de material ou de fabrico e está inteiramente funcional.

Se, mesmo assim, ocorrer um problema ou o sistema de propulsão não estiver inteiramente funcional, o fabricante irá solucionar o mesmo, à sua discricção e custos, através de uma reparação ou fornecimento de peças novas ou recondicionadas.

Os direitos legais do cliente devido a deficiências segundo o parágrafo 437 da BGB não serão alterados e também não serão limitados através desta garantia, continuando, para além dos direitos desta garantia, à disposição do cliente.

No entanto, os direitos desta garantia só são válidos se

- o produto não apresentar danos ou vestígios de desgaste causados por uma utilização diferente das determinações normais e das especificações do fabricante apresentadas no manual do utilizador,

- o produto não apresentar marcas resultantes de reparações, abertura de um componente do produto ou de outras intervenções realizadas por oficinas não autorizadas pelo fabricante e
- o número de fabrico foi removido ou tornado ilegível.

Os direitos desta garantia pressupõem que o cliente, antes do envio do produto, concedeu ao comerciante, onde a bicicleta foi adquirida, ou ao fabricante contactado a oportunidade de realizar uma análise de problemas telefónica dentro de um período de oito dias.

Os direitos da garantia só podem ser reclamados ao fabricante através da apresentação da fatura original com a data de compra.

Os direitos desta garantia também só podem ser reclamados ao fabricante através da entrega ou envio do produto. Os custos do envio e da devolução do produto são suportados pelo fabricante. Se o fabricante ou o comerciante indicar ao cliente uma determinada empresa de expedição para o envio do produto e o cliente utilizar outra empresa de expedição, o cliente suportará os custos suplementares daí resultantes.

Esta garantia é válida no âmbito anteriormente referido e sob as condições descritas em cima, inclusive a apresentação do comprovativo de compra, mesmo em caso de uma revenda a um posterior futuro proprietário do produto que reside no âmbito de aplicação territorial desta garantia.

Esta garantia está sujeita à lei da República Federal da Alemanha, se e na medida em que não se opõe às regras obrigatórias em matéria de defesa do consumidor no país do respetivo cliente.

10 ASSISTÊNCIA TÉCNICA



Se possível, prepare os sintomas de avaria e toda a informação sobre o componente relevante antes de contactar um FAZUA Certified Partner ou a equipa de assistência técnica da FAZUA.

- Caso necessite de assistência técnica, contacte um FAZUA Certified Partner ou a equipa de assistência técnica da FAZUA.
- Se necessário, visite também a plataforma de assistência técnica da FAZUA: <https://fazua.com/de/support>.

Aqui encontra conteúdos abrangentes sobre o tema "Assistência técnica", bem como uma função de pesquisa para localizar um FAZUA Certified Partner perto de si.

11 DECLARAÇÕES DE CONFORMIDADE

11.1 Conformidade UE dos componentes individuais ou do sistema de propulsão

Cada componente individual, bem como o sistema de propulsão como um todo, está em conformidade com os regulamentos comunitários aplicáveis do Espaço Económico Europeu.

- A declaração de conformidade UE para o sistema de propulsão pode ser solicitada à FAZUA.
- Pode solicitar a declaração de conformidade UE para o Pedelec como um todo (incluindo o sistema de propulsão) ao fabricante do seu Pedelec.

11.2 Conformidade RU dos componentes individuais ou do sistema de propulsão

Cada componente individual, bem como o sistema de propulsão como um todo, cumpre com os regulamentos aplicáveis para a obtenção da marcação UKCA.

- A declaração de conformidade UKCA para o sistema de propulsão pode ser solicitada à FAZUA.
- Pode solicitar a declaração de conformidade UKCA para o Pedelec como um todo (incluindo o sistema de propulsão) ao fabricante do seu Pedelec.

11.3 Indicações especiais sobre o elemento de controlo com função Bluetooth®

A FAZUA GmbH declara que este produto está em conformidade com os requisitos essenciais e outras disposições relevantes da Diretiva de Equipamentos de Rádio 2014/53/UE, da Diretiva R&TTE 1999/5/CE, da Diretiva CEM 2014/30/UE, da Diretiva ErP 2009/125/CE, da Diretiva de Baixa Tensão 2014/35/CE e da Diretiva ROHS 2011/65/CE.

- A declaração de conformidade completa e estas instruções em formato PDF estão disponíveis na Internet em www.fazua.com.

DRIVE UNIT

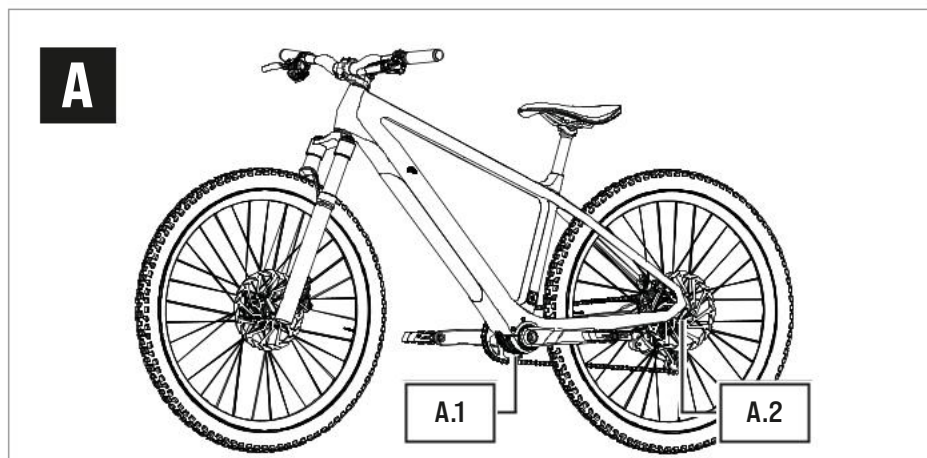
12 MODO DE FUNCIONAMENTO e VARIANTES DE MODELO DA DRIVE UNIT

A Drive Unit converte a energia da bateria e fornece assistência ao pedalar. O Speed Sensor na roda traseira determina (com a ajuda de um íman) a velocidade de condução. Se a velocidade de condução determinada exceder o ponto de desativação*, a Drive Unit desliga automaticamente a assistência elétrica dos pedais. Assim que a velocidade de condução descer abaixo do ponto de desativação, a assistência elétrica dos pedais é retomada.

IMPORTANTE: A Drive Unit e o Speed Sensor estão instalados de forma permanente no Pedelec e não devem ser alterados. Se fizer alterações à Drive Unit ou ao Speed Sensor por iniciativa própria, isto pode afetar a segurança e o funcionamento do sistema de propulsão.

13 IMAGENS DA DRIVE UNIT

13.1 Vista detalhada e designações de peças / posições no Pedelec



Designações das peças

- A.1 → Drive Unit (componente instalado de forma permanente)
- A.2 → Speed Sensor e íman

* Como previsto, a assistência elétrica dos pedais desliga-se assim que é atingida ou ultrapassada uma determinada velocidade (consoante o país e o produto)

14 DADOS TÉCNICOS DA DRIVE UNIT

Número de artigo	→ 10A101000A / 10A101100A
Potência nominal contínua	→ 250 W
Potência (mecânica), máx.	→ 450 W
Tensão nominal	→ 43,2 V
Binário de assistência, máx.	→ 60 Nm
Cadência [gama]	→ 55–125 rpm
Tipo de proteção	→ IP54
Peso, aprox.	→ 1,95 kg
Temperatura de funcionamento	→ -5 °C a +45 °C [temperatura ambiente]
Temperatura de armazenamento (< 1 mês)*	→ -15 °C a +60 °C

15 POSIÇÃO CORRETA DO SPEED SENSOR e DO ÍMAN



Para que o sistema de propulsão funcione corretamente, o Speed Sensor e o íman [A.2] devem estar montados na posição correta na roda traseira. Se não for o caso ou se o Speed Sensor não estiver ligado corretamente, o sistema de propulsão funcionará em modo de avaria "Soft Fault".

→ Poderá encontrar informações detalhadas sobre isto aqui No capítulo 20.1 "Estado do Pedelec".

- Se verificar que o sistema de propulsão está no modo de avaria "Soft Fault", verifique se o Speed Sensor e o íman estão corretamente montados no respetivo suporte na roda traseira.
- Se o problema persistir, não utilize o Pedelec e contacte um especialista autorizado.

16 LIMPAR e FAZER a MANUTENÇÃO DA DRIVE UNIT



CUIDADO
Risco de ferimento!

Se o sistema de propulsão for ligado enquanto o manuseia, pode ferir-se a si próprio.

* A informação só se aplica se o Pedelec estiver equipado com uma bateria removível e se tiver removido a bateria antes do armazenamento (ver capítulo 23 "Modo de funcionamento e variantes de modelo de bateria").

- ▶ Para evitar que o sistema de propulsão seja posto em movimento, desligue o sistema de propulsão e, se necessário, proteja-o contra ser ligado involuntariamente ou de forma despercebida durante a limpeza do pedelec ou dos componentes do sistema de propulsão. Se necessário, remova a bateria antes da limpeza para evitar um arranque acidental*.

NOTA

Perigo de danos!

A Drive Unit pode ser danificada no caso de uma limpeza inadequada.

- ▶ Nunca limpe a Drive Unit com um jato de água direto ou com uma máquina de lavar a alta pressão.
- ▶ Não utilize agentes de limpeza agressivos na limpeza.
- ▶ Durante a limpeza, não utilize objetos de limpeza afiados, angulares ou metálicos.

- Mantenha sempre todos os componentes do Pedelec e do sistema de produção num estado limpo.
- Limpe cuidadosamente o exterior da Drive Unit com um pano ou uma escova macia.
- Se necessário, utilize uma solução de água com sabão suave para a remoção externa de sujidade mais grosseira.
- Após a limpeza, seque todas as superfícies com um pano.

IMPORTANTE: Preste especial atenção aos contactos e interfaces entre a bateria e a Drive Unit*: As interfaces não devem estar sujas ou contaminadas e devem estar completamente secas antes de inserir a bateria para evitar danos.

- Limpe regularmente o dissipador de calor da Drive Unit.
Não limpe o dissipador de calor apenas se estiver visivelmente sujo ou muito sujo!
- Para mais informações sobre limpeza e manutenção do seu sistema de propulsão, contacte o seu parceiro de assistência técnica FAZUA ou visite a plataforma de assistência técnica da FAZUA (<https://fazua.com/de/support>).

* Só se aplica se o Pedelec estiver equipado com uma bateria removível (ver capítulo 23 "Modo de funcionamento e variantes de modelo de bateria").

ELEMENTO DE CONTROLO E INDICAÇÃO

17 MODO DE FUNCIONAMENTO e VARIANTES DE MODELO DO ELEMENTO DE CONTROLO e INDICAÇÃO

Utilize o elemento de controlo para ajustar todas as definições do sistema de propulsão; a indicação fornece informações sobre as definições atuais e o nível de carga da bateria.

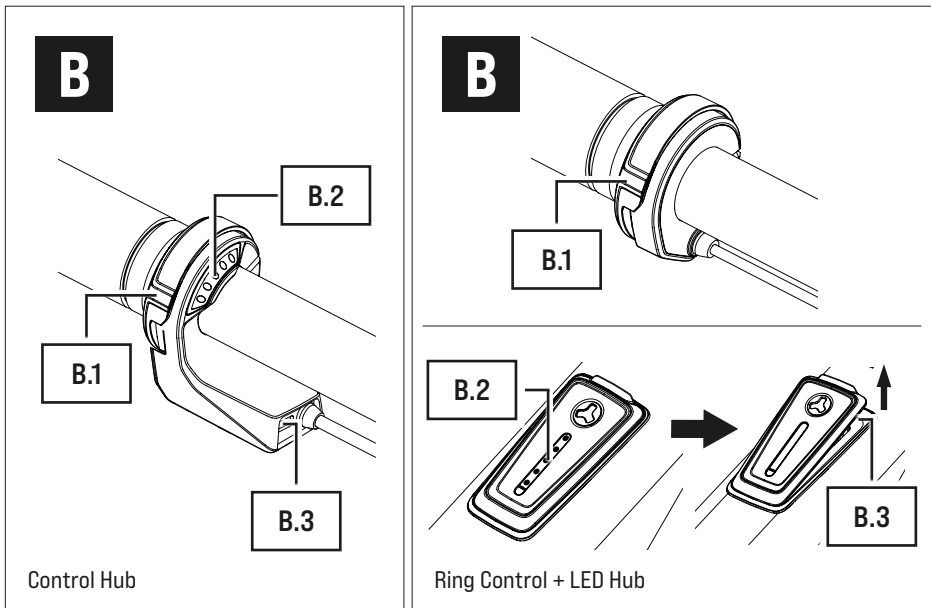


Consoante o modelo, o elemento de controlo e a visualização são:

- um componente combinado (modelo: Control Hub).
- ou
- dois componentes separados localizados em locais de montagem diferentes no Pedelec (modelos: Ring Control; LED Hub).

18 IMAGENS DO ELEMENTO DE CONTROLO e DA INDICAÇÃO

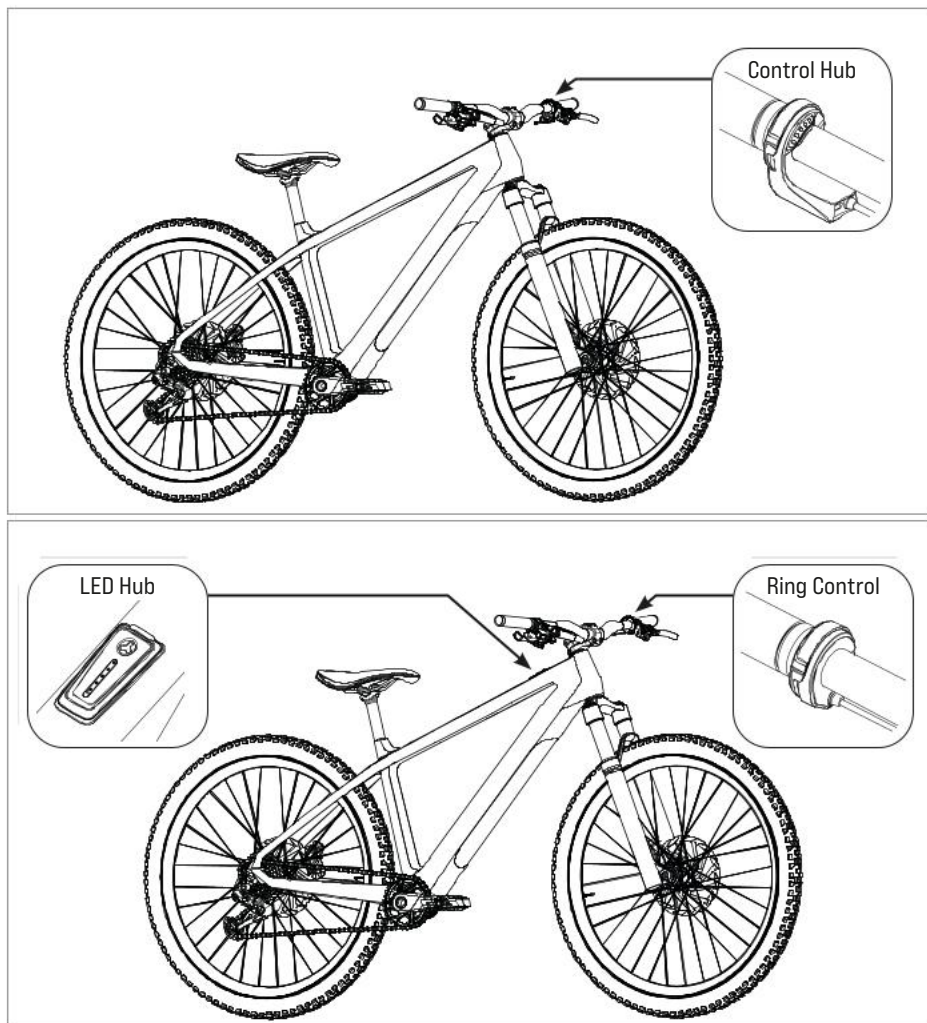
18.1 Vistas detalhadas e designações de peças



Designações das peças

- B.1 → Interruptor de controlo
- B.2 → Indicação LED
- B.3 → Porta USB

18.2 Posições no Pedelec



19 DADOS TÉCNICOS DO ELEMENTO DE CONTROLO e DA INDICAÇÃO

Designações de modelo	
componente combinado	→ Control Hub (elemento de controlo incl. indicação)
componentes separados	→ LED Hub (= indicação) Ring Control (= elemento de controlo)
Classe de proteção (quando montado)	→ IP54
Temperatura de funcionamento	→ -5 °C a +45 °C (temperatura ambiente)
Temperatura de armazenamento [< 1 mês]*	→ -15 °C a +60 °C

20 INFORMAÇÕES DE CONDUÇÃO e DO ESTADO NA INDICAÇÃO

A indicação LED [B.3] tem 5 LEDs.

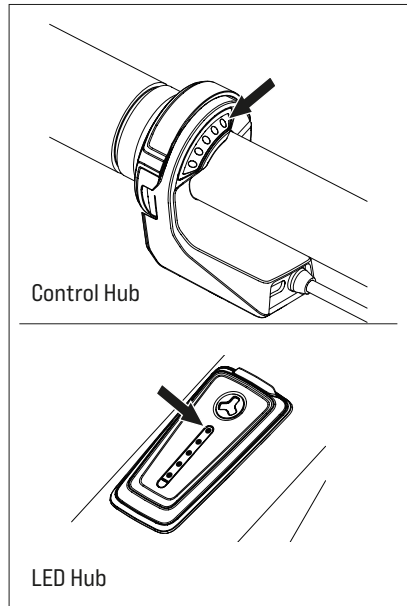
- Todos os cinco LEDs juntos indicam o nível de carga e do nível da assistência elétrica dos pedais.
- O quinto LED superior (ver seta na figura à direita) informa-o adicionalmente sobre o estado do Pedelec.

20.1 Estado do Pedelec

O LED superior da indicação mostra uma alteração de estado ou uma falha presente.

Dependendo do estado apresentado, o LED indicador de estado acende-se em diferentes cores.

Se não for detetada nenhuma avaria, o LED atua como um dos cinco LEDs para indicar o nível de carga ou o nível de assistência ajustado.



* A informação só se aplica se o Pedelec estiver equipado com uma bateria removível e se tiver removido a bateria antes do armazenamento (ver capítulo 23 "Modo de funcionamento e variantes de modelo de bateria").

Possíveis indicações de estado

- O LED superior **pisca a verde = "Operacional"**

Após a instalação bem sucedida da bateria no Pedelec, o indicador de estado pisca brevemente a verde, indicando que pode agora ligar o sistema de propulsão usando o elemento de controlo.

- O LED superior **pisca a amarelo = "Soft Fault"**

Quando ocorre uma "Soft Fault", o indicador de estado pisca a amarelo. O sistema de propulsão assinala assim a presença de uma falha temporária ou não crítica, o que na maioria dos casos leva a uma perda de desempenho.

Se ocorrer uma "Soft Fault", pode continuar a usar o seu Pedelec, mas a FAZUA aconselha fortemente a não o fazer, a fim de evitar mais restrições ou danos no sistema de condução ou no Pedelec.

- O LED superior **pisca a vermelho = "Hard Fault"**

Quando ocorre uma "Hard Fault", o indicador de estado pisca a vermelho. Se ocorrer uma "Hard Fault" no seu Pedelec, o Pedelec já não pode ser operado e tem de ser reparado.

20.2 Nível de carga atual e nível de assistência ajustado

Todos os cinco LEDs da indicação LED [B.2] juntos indicam dois parâmetros.

1. A indicação do estado de carga atual da bateria:

Pode ler o nível de carga da bateria pelo número de LEDs acesos. Cada um dos 5 LEDs representa 20% da capacidade total de carga.

Com uma bateria totalmente carregada, acendem-se todos os 5 LEDs. Quando a bateria está vazia, o LED superior do indicador de estado acende a branco ou nenhum LED se acende.

2. O nível de assistência ajustado da assistência elétrica dos pedais:

A cada nível de assistência é atribuída uma cor, ou seja, é possível ler o nível de assistência atualmente ajustado através da cor em que os LEDs do indicador se iluminam.

→ Poderá encontrar informações detalhadas sobre isto aqui No capítulo 21.3 "Níveis de assistência".

21 USAR o ELEMENTO DE CONTROLO



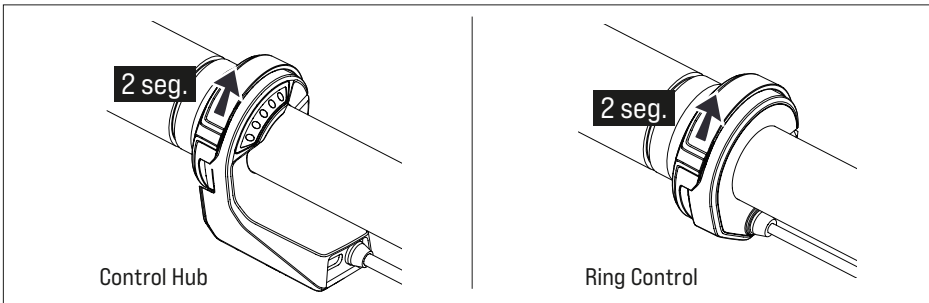
AVISO

Perigo devido a distração durante a operação!

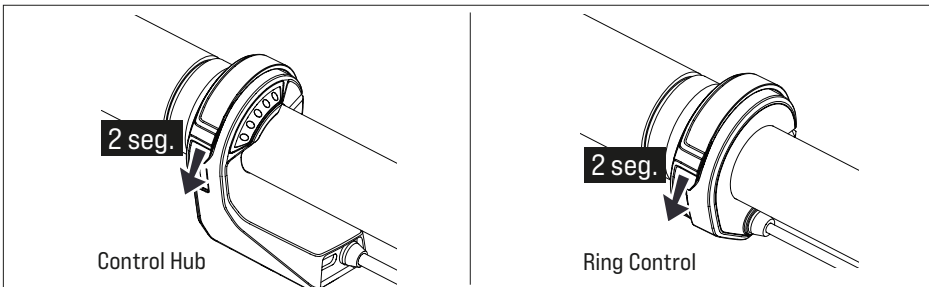
Se se distrair ao utilizar o elemento de controlo ou ao olhar para a indicação enquanto conduz, podem ocorrer acidentes e ferimentos graves.

- ▶ Familiarize-se com as funções e a operação do elemento de controlo longe do tráfego rodoviário antes de utilizar o seu Pedelec pela primeira vez.
- ▶ Não utilize o elemento de controlo nem olhe para a indicação enquanto conduz, se isso o distrair.

21.1 Ligar e desligar o sistema de propulsão

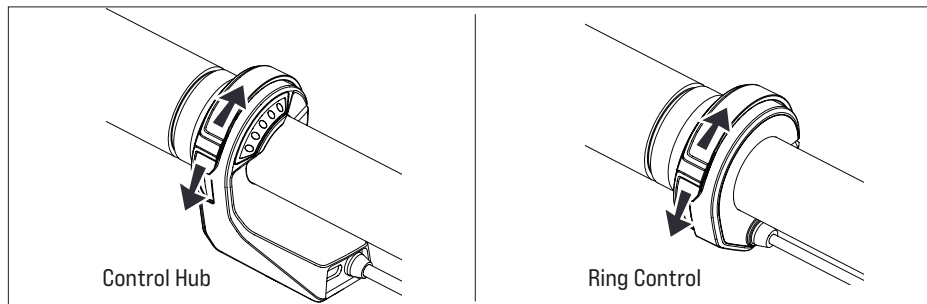


→ Para **ligar**, mantenha o interruptor de controlo [B.1] premido para cima (durante pelo menos 2 segundos).



→ Para **desligar**, mantenha o interruptor de controlo [B.1] premido para baixo (durante pelo menos 2 segundos).

21.2 Ajustar a assistência elétrica dos pedais



Pode ajustar ou mudar o nível de assistência enquanto conduz ou enquanto está parado.

→ Para mudar para o nível de assistência **acima**:

Prima brevemente o **interruptor de controlo [B.1] para cima** 1 vez.

→ Para mudar para o nível de assistência **abaixo**:

Prima brevemente o **interruptor de controlo [B.1] para baixo** 1 vez.

21.3 Níveis de assistência

sem assistência (branco) A indicação LED [B.2] acende-se a branco.

- Anda sem assistência elétrica dos pedais (como com uma bicicleta convencional).

Nível de assistência "Breeze" A indicação LED [B.2] acende-se a verde.

- Conduz com uma assistência baixa mas eficaz para uma autonomia máxima.

Nível de assistência "River" A indicação LED [B.2] acende-se a azul.

- Conduz com assistência fiável para a maioria dos casos de utilização.

Nível de assistência "Rocket" A indicação LED [B.2] acende-se a rosa.

- Conduz com assistência máxima para excursões muito exigentes.



A potência máxima do motor pode ser verificada e ajustada individualmente através da FAZUA Toolbox ou da FAZUA App.

→ Para mais informações sobre a aplicação FAZUA, veja No capítulo 5 "FAZUA App".

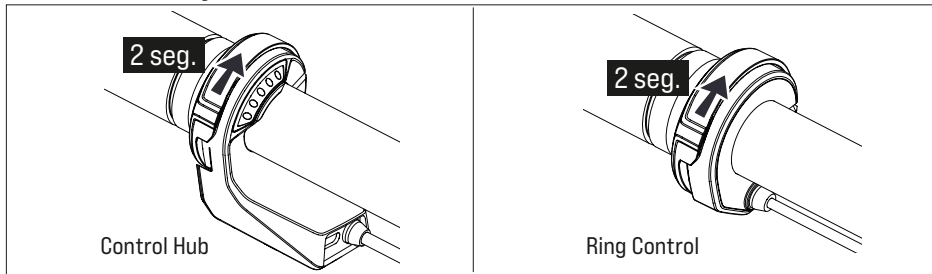
21.4 Função Boost

Para além dos níveis de assistência "regulares", que pode utilizar permanentemente*, o sistema de propulsão tem uma função adicional: A função Boost permite-lhe andar durante um curto período de tempo com uma potência máxima (aumentada) do motor de 450 watts, pelo que tem ainda mais impulso durante um curto período de tempo.

A duração do impulso adicional proporcionado pela função Boost depende da situação em que se ativa a função Boost:

- Se ativar a função Boost **com o Pedelec parado**, será impulsionado com mais força durante **4 segundos**.
- Se ativar a função Boost **enquanto conduz**, será impulsionado com mais força durante **12 segundos**.

Para ativar a função Boost:



→ Mantenha o interruptor de controlo **[B.1]** premido para cima (durante pelo menos 2 segundos).

A função Boost é automaticamente desativada após a duração acima mencionada de 4 ou 12 segundos ou quando se deixa de pedalar (por exemplo, para travar).



A função Boost não pode ser ativada se:

- estiver a deslocar-se a uma velocidade superior a 25 km/h.
- não seleccionou um nível de assistência (os LEDs da indicação acendem-se a branco).

* em função do nível de carga da bateria.

21.5 Modo "Assistência ao empurrar"



AVISO

Perigo devido a distração durante a operação!

Se o sistema de propulsão for acionado em situações inadequadas, tal pode resultar em acidentes e ferimentos graves.

- ▶ Utilize a função "Assistência ao empurrar" exclusivamente ao empurrar o Pedelec.
- ▶ Com a assistência ao empurrar ativada, segure o Pedelec firmemente com ambas as mãos e certifique-se de que as rodas estão em contacto com o solo.



CUIDADO

Risco de ferimento!

Se empurrar o Pedelec com a assistência ao empurrar ativada, os pedais irão rodar lentamente e poderá ferir-se a si próprio.

- ▶ Tenha cuidado para não se ferir nos pedais a rodar ao utilizar a função "Assistência ao empurrar".



O modo "Assistência ao empurrar" é uma função dependente do modelo do elemento de controlo. Os seguintes elementos de controlo dispõem do modo "Assistência ao empurrar":

- Control Hub
- Ring Control

21.5.1 Informações gerais sobre o modo

A assistência ao empurrar torna mais fácil empurrar o Pedelec. No modo "Assistência ao empurrar", o Pedelec pode atingir uma velocidade de até 6 km/h, dependendo da velocidade engrenada.

Pode reduzir a velocidade do Pedelec para a sua velocidade de marcha, segurando ou retendo o Pedelec.

A assistência ao empurrar é automaticamente desativada quando:

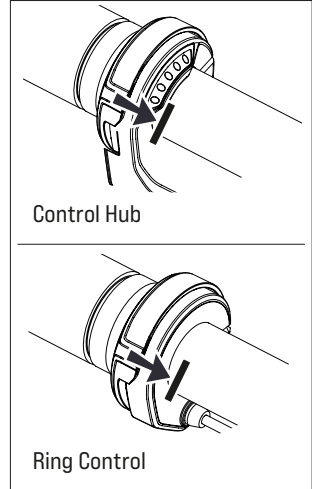
- soltar o interruptor de controlo,
- bloquear as rodas no Pedelec,
- o Pedelec atingir uma velocidade superior a 6 km/h.

21.5.2 Utilizar o modo "Assistência ao empurrar"

1. Ajuste o nível de assistência para "nenhum".
2. Manter premido o interruptor de controlo [B.2] em direção ao centro do guiador, para utilizar a assistência ao empurrar.

Após 2 segundos, a assistência ao empurrar é ativada e põe o Pedelec em movimento, desde que mantenha premido o interruptor de controlo.

3. Guie o Pedelec com ambas as mãos e, se necessário, reduza a velocidade do Pedelec para sua própria velocidade de marcha, segurando ou retendo o Pedelec enquanto o empurra.
4. Desligue a assistência ao empurrar, soltando o interruptor de controlo.

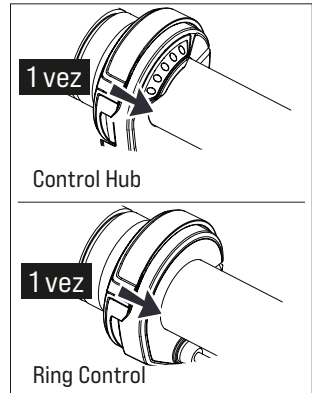


21.6 Ligar e desligar a iluminação do Pedelec



Esta função depende do modelo e só está disponível se estiver ligada uma luz de bicicleta.

- Prima brevemente o interruptor de controlo [B.1] 1 vez em direção ao centro do guiador para ligar a iluminação da bicicleta.
- Prima novamente o interruptor de controlo [B.1] 1 vez brevemente em direção ao centro do guiador para desligar novamente a iluminação da bicicleta.



21.7 Ligação Bluetooth®

Pode ligar o seu telemóvel ao seu sistema de propulsão através da FAZUA App. Quando a ligação tiver sido estabelecida com sucesso, os cinco LEDs da indicação LED [B.2] piscam 3 vezes a azul.

- Para mais informações sobre a aplicação FAZUA, veja No capítulo 5 "FAZUA App".

22 *LIMPAR e FAZER a MANUTENÇÃO DO ELEMENTO DE CONTROLO e DA INDICAÇÃO*



CUIDADO Risco de ferimento!

Se o sistema de propulsão for ligado enquanto o manuseia, pode ferir-se a si próprio.

- ▶ Tenha cuidado para não ligar o sistema de propulsão involuntariamente ao limpar o elemento de controlo. Se necessário, remova a bateria antes da limpeza para evitar um arranque acidental*.

NOTA

Perigo de danos!

A limpeza incorreta pode danificar o elemento de controlo e a indicação.

- ▶ Nunca mergulhe o elemento de controlo e a indicação em água ou outros líquidos.
- ▶ Não utilize agentes de limpeza agressivos na limpeza.
- ▶ Durante a limpeza, não utilize objetos de limpeza afiados, angulares ou metálicos.

- Mantenha sempre todos os componentes do Pedelec e do sistema de produção num estado limpo.
- Limpe cuidadosamente o exterior do elemento de controlo e da indicação com um pano ou uma escova macia.
- Se necessário, utilize uma solução de água com sabão suave para a remoção externa de sujidade mais grosseira.

IMPORTANTE: Humedeça o pano apenas ligeiramente ou torça-o bem para evitar que o líquido penetre no interior da caixa e nas ligações. Se o líquido entrar no interior da caixa ou nas ligações, o elemento de controlo e a indicação podem ser danificadas.

- Após a limpeza, seque todas as superfícies com um pano.

* Só se aplica se o Pedelec estiver equipado com uma bateria removível (ver capítulo 23 "Modo de funcionamento e variantes de modelo de bateria").

BATERIA E CARREGADOR

23 MODO DE FUNCIONAMENTO e VARIANTES DE MODELO DE BATERIA

A bateria atua como fonte de energia para a assistência elétrica dos pedais do seu Pedelec. Utilize o carregador para carregar a bateria.



Dependendo do modelo, a bateria é:

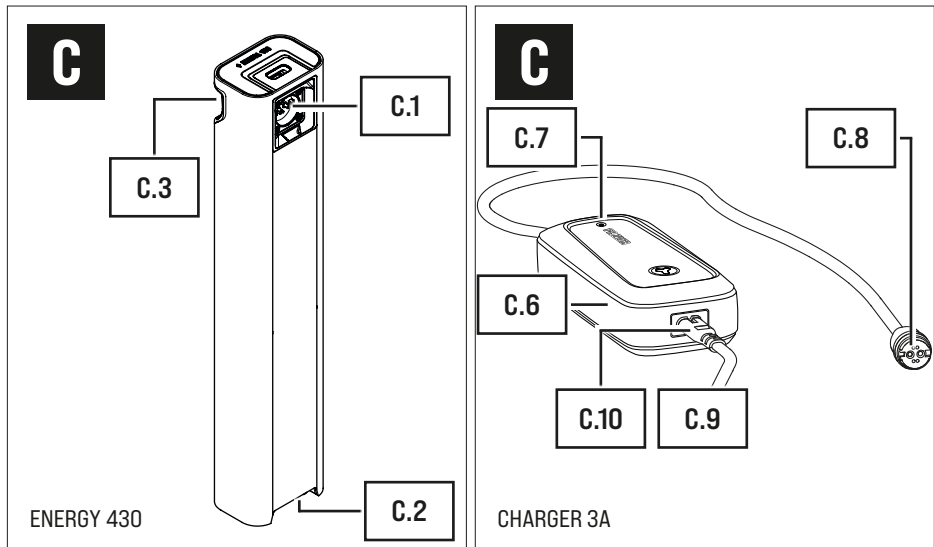
- instalada permanentemente no Pedelec e não pode ser removida.

ou

- um componente separado que pode ser removido do Pedelec.

24 IMAGENS DA BATERIA e DO CARREGADOR

24.1 Vista detalhada e designações de peças



Designações das peças

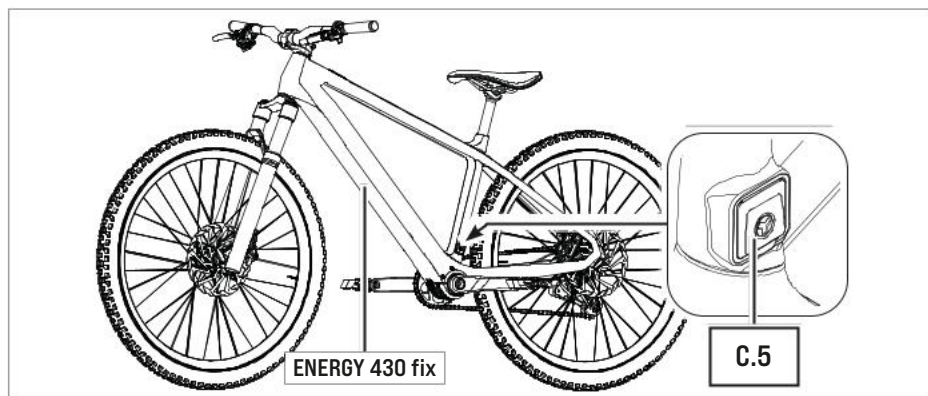
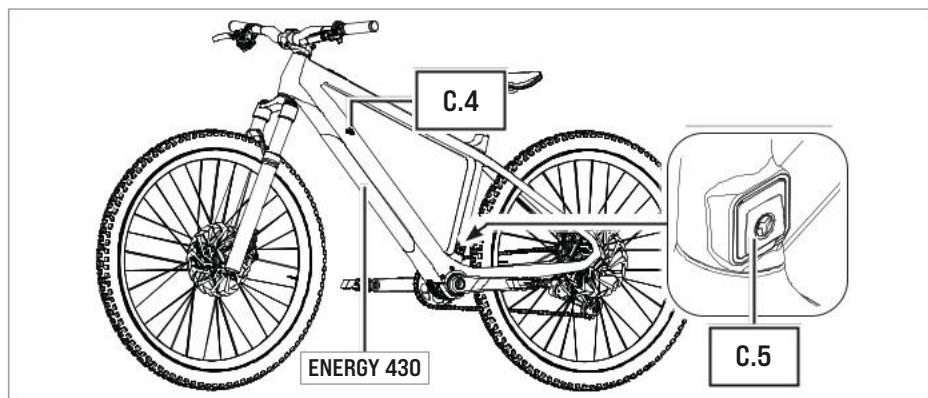
- C.1 → Ligação de carregamento* (Bateria)
- C.2 → Interface* (bloqueio da bateria)
- C.3 → Botão de pressão *(desbloqueio da bateria)

* Aplica-se apenas a baterias removíveis, não a baterias instaladas de forma permanente.

Designações das peças

- C.4 → Fechadura de cilindro + Chave*
- C.5 → Tomada de carregamento com tampa** (Pedelec)
- C.6 → Fonte de alimentação
- C.7 → Indicação LED
- C.8 → Ficha de carregamento
- C.9 → Cabo de alimentação com ficha*** (ligação à corrente)
- C.10 → Ficha do dispositivo

24.2 Posição no Pedelec



* Aplica-se apenas a baterias removíveis, não a baterias instaladas de forma permanente.

** Aplica-se a baterias removíveis e a baterias instaladas de forma permanente. A ligação de carregamento é opcional, podendo a posição diferir em função do fabricante.


*** Varia de país para país e, por isso, sem figura.

25 DADOS TÉCNICOS DA BATERIA e DO CARREGADOR

25.1 Dados técnicos da bateria

Designações de modelo	
bateria instalada de forma permanente	→ FAZUA ENERGY 430 fix
bateria removível	→ FAZUA ENERGY 430
Peso, aprox.	→ 2,2 kg
Temperatura de funcionamento	→ -5 °C a +40 °C (temperatura ambiente)
Temperatura de armazenamento (< 1 mês)*	→ -15 °C a +60 °C
Temperatura de armazenamento (> 1 mês)*	→ -15 °C a +25 °C

25.2 Dados técnicos do carregador

Designação do modelo	→ CHARGER 3A
Tensão nominal de entrada	→ 100–240 V CA
Frequência	→ 47–63 Hz
Corrente de carga	→ 3 A
Tempo de carregamento, aprox.	→ 3,5 h
Classe de proteção	→ 2 [símbolo: 
Tipo de proteção	→ IP54 (quando ligado à corrente)
Peso, aprox.	→ 0,6 kg
Temperatura de funcionamento	→ 0 °C a +35 °C
Temperatura de armazenamento	→ 0 °C a +45 °C

26 INSTRUÇÕES GERAIS DE SEGURANÇA DA BATERIA e DO CARREGADOR



AVISO

Risco de explosão de baterias!

Se utilizar baterias inadequadas ou não manusear corretamente a bateria, a bateria pode explodir.

► Utilize apenas o carregador original da FAZUA para carregamento.

* Tenha também em consideração a informação sobre as gamas de temperaturas dependentes do tempo de armazenamento para a bateria No capítulo 4 "Armazenamento e transporte de Pedelecs com sistema de propulsão FAZUA".

- ▶ Nunca utilize um carregador danificado!
- ▶ Nunca tente carregar uma bateria danificada!
- ▶ Nunca abra a bateria! Se tentar abrir uma bateria, há um risco acrescido de explosão!
- ▶ Mantenha a bateria longe do calor (por exemplo, luz solar forte), fogo aberto ou água ou outros líquidos.
- ▶ Utilize a bateria apenas em Pedelecs equipados com um sistema de propulsão FAZUA RIDE 60 original. Não utilize a bateria para outros fins ou em outros sistemas de propulsão.

 **AVISO**

Perigo de incêndio em caso de manuseamento incorreto!

Se manusear incorretamente a bateria e/ou o carregador ou utilizar baterias e carregadores incompatíveis entre si, poderá causar um incêndio.

- ▶ Utilize apenas componentes originais e compatíveis entre si da FAZUA! Não tente carregar uma bateria de terceiros com o carregador da FAZUA e não tente carregar a bateria da FAZUA com um carregador de terceiros.
- ▶ O carregador e a bateria aquecem durante o carregamento, por isso mantenha-se afastado de materiais inflamáveis e não deixe nenhum dos componentes sem supervisão durante o carregamento. Coloque o carregador e a bateria sobre uma superfície bem ventilada durante a carga.
- ▶ Nunca tente carregar baterias não recarregáveis!
- ▶ Tenha o cuidado de não manusear objetos metálicos tais como moedas, cliques de papel, parafusos, etc. na vizinhança imediata da bateria e de armazenar a bateria separadamente de objetos metálicos. Os objetos metálicos podem completar um circuito entre os terminais da bateria (ou seja, "curto-circuitar" a bateria) e causar um incêndio.
- ▶ Não ligue a bateria em curto-circuito em circunstância alguma.

⚠ AVISO**Perigo de queimaduras por ácido de bateria!**

A bateria contém ácido. Se entrar em contacto com este líquido, a área afetada da pele e/ou membrana mucosa pode ser queimada. Em caso de contacto com os olhos, pode causar-lhe a perda de visão.

- ▶ Não toque em qualquer líquido derramado da bateria.
- ▶ Se tiver entrado em contacto com líquido que tenha derramado da bateria, lave imediatamente a área afetada do seu corpo com água corrente abundante.
- ▶ Após o enxaguamento, consulte imediatamente um médico, especialmente em caso de contacto com os olhos e/ou se as mucosas (por exemplo, mucosa nasal) forem afetadas.

⚠ AVISO**Perigo para a saúde devido à irritação das vias respiratórias!**

Se a bateria for danificada, podem escapar gases que podem causar irritação nas vias respiratórias.

- ▶ Proteja a bateria do impacto mecânico e de qualquer outra carga.
- ▶ Se notar ou suspeitar que há fuga de gás da bateria, assegure imediatamente a entrada de ar fresco e procure cuidados médicos o mais depressa possível.

⚠ AVISO**Perigo de interferência nos dispositivos médicos!**

Os conectores magnéticos da bateria e do carregador podem interferir com o funcionamento dos pacemakers.

- ▶ Mantenha a bateria e o carregador afastados de pacemakers ou de pessoas que usam um pacemaker e alerte as pessoas com pacemakers para o perigo.

**AVISO****Perigo de choque elétrico!**

Um manuseamento incorreto do carregador ou uma ligação incorreta podem expor o utilizador e outros ao risco de choque elétrico.

- ▶ Apenas ligue o carregador a uma tomada ligada à terra de fácil acesso e devidamente instalada.
- ▶ Certifique-se de que a tensão de rede na ligação à rede corresponde à especificação no carregador.
- ▶ Utilize o carregador apenas em áreas interiores secas.
- ▶ Mantenha o carregador afastado de qualquer líquido e humidade.
- ▶ Não puxe pelos cabos, mas segure sempre nos conectores se desejar remover as ligações.
- ▶ Nunca toque nas fichas do carregador com as mãos molhadas ou húmidas.
- ▶ Tenha cuidado para não dobrar os cabos do carregador ou colocá-los sobre arestas vivas.
- ▶ Não abra o carregador sem autorização. O carregador só pode ser aberto por um técnico autorizado e reparado apenas com peças de substituição originais.
- ▶ Antes de cada utilização do carregador, verifique todas as peças individuais (fonte de alimentação e todos as fichas e cabos) quanto a danos. Se o cabo de alimentação do carregador for danificado, este tem de ser substituído pelo fabricante, o seu serviço de apoio ao cliente ou outra pessoa qualificada para evitar perigos.
- ▶ Nunca utilize um carregador danificado. Caso contrário, existe um elevado risco de choque elétrico!
- ▶ Mantenha o carregador num estado limpo. Em caso de um carregador sujo ou contaminado existe um elevado perigo de choque elétrico.

AVISO**Perigos em caso de utilização sem supervisão!**

Em princípio, existem perigos especiais para crianças (menores de 14 anos) e pessoas com capacidades físicas, sensoriais e mentais limitadas (por exemplo, deficientes físicos, pessoas mais velhas com capacidades físicas e mentais limitadas) ou falta de experiência e conhecimento (por exemplo, crianças mais velhas)! Se crianças ou pessoas com deficiências mentais ou físicas manusearem a bateria ou o carregador, existe um nível de perigo mais alto, pois estes grupos de utilizadores poderão não conseguir, por exemplo, avaliar corretamente determinados riscos.

- ▶ O carregador não se destina a ser utilizado por crianças ou pessoas com capacidades físicas, sensoriais ou mentais reduzidas, a menos que sejam supervisionados ou lhes tenham sido dadas instruções relativas à utilização do carregador de uma forma segura e que compreendam os perigos envolvidos.
- ▶ As crianças não podem brincar com o carregador.
- ▶ A limpeza e a manutenção da BATERIA não podem ser realizadas por crianças sem supervisão.
- ▶ Guarde a bateria e o carregador fora do alcance das crianças.

CUIDADO**Risco de queimaduras!**

O dissipador de calor na Drive Unit pode ficar muito quente durante o funcionamento, pelo que poderá causar queimaduras.

- ▶ Tenha cuidado ao retirar a bateria. Se necessário, deixe a Drive Unit arrefecer completamente primeiro.

NOTA**Perigo de danos!**

O manuseamento incorreto pode danificar o sistema de propulsão ou os componentes individuais.

- ▶ Antes de inserir a bateria, certifique-se de que os contactos no interior da Drive Unit e na bateria estão secos. Se os contactos estiverem húmidos ou molhados quando inseridos, a bateria pode ser danificada.

- ▶ Ao carregar a bateria, certifique-se de que os cabos de carregamento do carregador não representam um risco de tropeçar para evitar que os componentes sejam danificados, por exemplo, devido a uma queda.
- ▶ Certifique-se sempre de que a tampa da tomada de carregamento na Pedelec está fechada correta e completamente para garantir que não entre pó ou salpicos de água na tomada de carregamento.

27 USAR a BATERIA

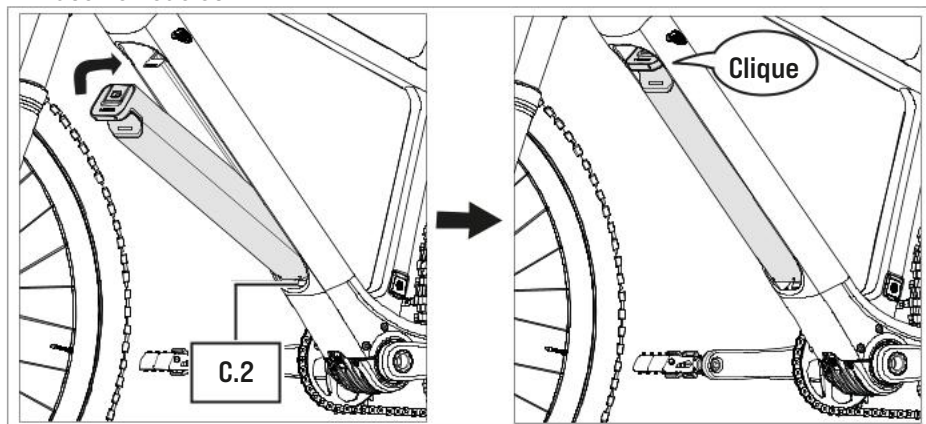
27.1 Inserir a bateria no Pedelec / Remover a bateria do Pedelec



Só se aplica se o Pedelec estiver equipado com uma bateria removível (ver capítulo 23 “Modo de funcionamento e variantes de modelo de bateria”).

27.1.1 Inserir a bateria

1. Verifique a bateria quanto a danos visíveis (inspeção visual) antes de a inserir.
2. Coloque a bateria com a interface **[C.2]** virada para a frente na respetiva interface no Pedelec.

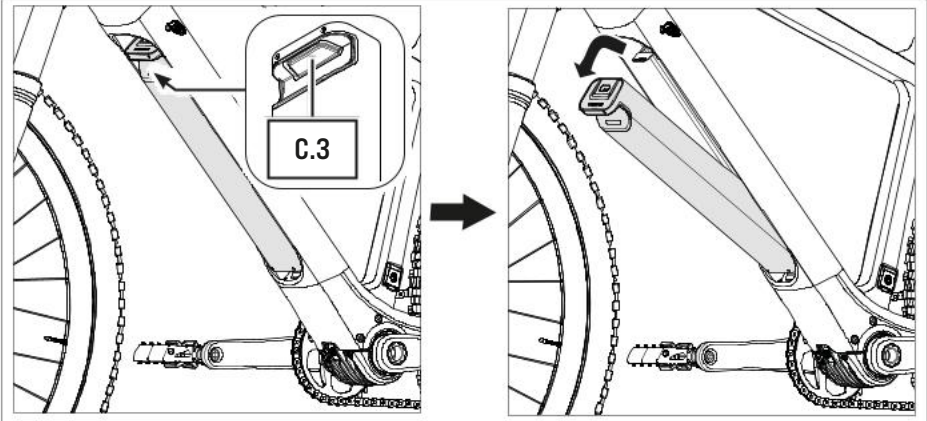


3. Encaixe a extremidade superior da bateria no tubo inferior do Pedelec. A bateria é automaticamente bloqueada se as duas interfaces na bateria e no Pedelec estiverem corretamente interligadas e a bateria for totalmente encaixada no respetivo alojamento no tubo inferior. A bateria encaixa com um som bem perceptível (“Clique”).

Contacte um especialista autorizado se não for possível inserir a bateria / se a bateria não encaixar (audivelmente) no Pedelec.

27.1.2 Remover a bateria

1. Segure a bateria com uma mão.
2. Segure a bateria pelo recorte e prima o botão de pressão elástico [C.3] até ao limite.



3. Mantenha premido o botão de pressão e vire a bateria para a frente, extraindo-a do respetivo suporte.
4. Retire a bateria da interface no Pedelec.

27.2 Verificar o nível de carga e SOH da bateria



Só se aplica se o Pedelec estiver equipado com uma bateria removível (ver capítulo 23 “Modo de funcionamento e variantes de modelo de bateria”).

Consultar o nível de carga atual da bateria / SOH

→ Vire a bateria para um lado e para o outro para verificar o nível de carga atual (por exemplo, antes ou durante uma excursão [mais longa]).

Dependendo do nível de carga, acende-se um número diferente de LEDs no visor do recorte da bateria. Cada LED representa 20 % da capacidade. Se os cinco LEDs acenderem, a bateria está totalmente carregada.

IMPORTANTE: O indicador do nível de carga não é utilizado para detetar, durante o processo de carregamento, se a bateria já foi carregada ao máximo ou se ainda pode ser carregada mais. Pode ver isso através do visor LED [C.7] do carregador.

→ Poderá encontrar informações detalhadas sobre isto aqui No capítulo 28.3 “Processo de carregamento”.

Consulta do SOH

Pode consultar o “estado de saúde” [SOH, “state of health”] das baterias através da FAZUA Service Toolbox e da aplicação FAZUA.

→ Para a consulta, ligue o Pedelec (com bateria inserida) através da tomada USB* a um computador com acesso à FAZUA Service Toolbox ou abra a aplicação FAZUA**.

28 CARREGAR a BATERIA

Normalmente, carrega-se a bateria através da tomada de carregamento [C.5] no Pedelec (ver capítulo 28.2.1 “Carregar a bateria (integrada) no Pedelec”).

Se tiver uma bateria removível, pode alternativamente removê-la do Pedelec e carregá-la separadamente (ver capítulo 28.2.2 “Carregue a bateria separadamente”).

O processo de carregamento pode ser interrompido em qualquer altura.

IMPORTANTE: Carrega a bateria apenas dentro da gama de temperaturas especificada. O carregamento fora das temperaturas especificadas pode danificar o carregador ou a bateria.

→ Carregue totalmente a bateria antes de a utilizar pela primeira vez, para que possa utilizar toda a sua capacidade.

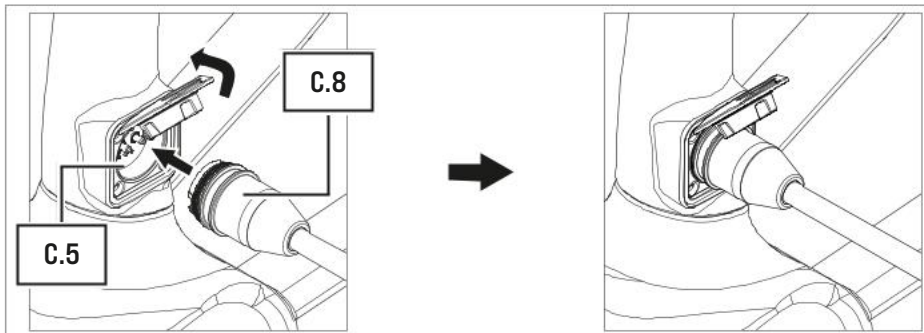
28.1 Preparar o carregador

1. Pegue da na fonte de alimentação [C.6] e no cabo de alimentação [C.9].
2. Ligue a ficha do dispositivo [C.10] do cabo de alimentação à respetiva tomada na fonte de alimentação.

28.2 Ligar o carregador

28.2.1 Carregar a bateria (integrada) no Pedelec

1. Abra a tampa para aceder à tomada de carregamento [C.5] no Pedelec.
2. Inserir a ficha de carregamento [C.8] na tomada de carregamento [C.5].



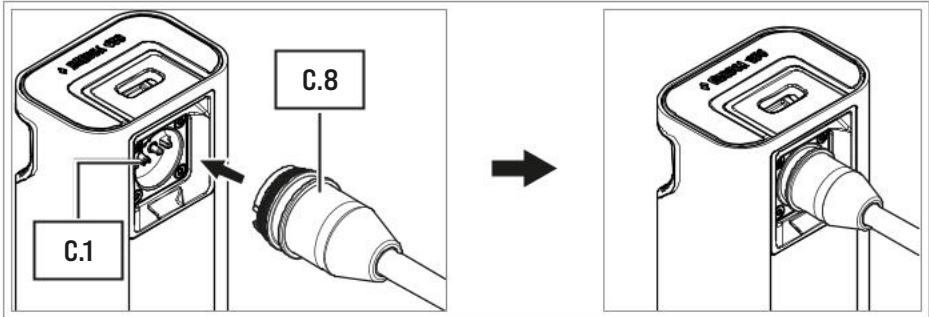
3. Insira a ficha [C.9] numa tomada adequada para ligar a corrente.

* O cabo USB não está incluído no âmbito da entrega.

** Para mais informações sobre a aplicação FAZUA, veja No capítulo 5 “FAZUA App”.

28.2.2 Carregue a bateria separadamente

1. Retire a bateria do Pedelec (ver capítulo 27.1.2 “Remover a bateria”).
2. Inserir a ficha de carregamento [C.8] na ligação de carregamento [C.1] na bateria.



3. Insira a ficha [C.9] numa tomada adequada para ligar a corrente.

28.3 Processo de carregamento

O processo de carregamento começa assim que se liga, de um lado, o carregador ao Pedelec ou à bateria e, do outro lado, à fonte de alimentação.

Os LEDs intermitentes do indicador do nível de carga na bateria sinalizam que a bateria está a carregar.*

Durante o processo de carregamento, acende-se o **indicador LED [C.7]** na bateria a **vermelho**, indicando que a **bateria está a ser carregada**.

Quando a cor do **indicador LED [C.7]** muda para **verde**, isto indica que a **bateria está totalmente carregada**.

28.4 Desligar o carregador da bateria

1. Quando o carregamento estiver completo, desligue a ficha [C.9] da tomada para desligar o carregador da rede elétrica.
2. Em seguida, desligue o carregador do Pedelec/ da bateria extraíndo a ficha de carregamento [C.8] da tomada de carregamento [C.5] no Pedelec / da ligação de carregamento [C.1] na bateria.

IMPORTANTE: Feche novamente a tampa da tomada de carregamento após o processo de carregamento e certifique-se de que a tomada de carregamento está corretamente fechada.

* Aplica-se apenas a baterias removíveis, não a baterias instaladas de forma permanente.

3. Se necessário, reintroduza a bateria no Pedelec.*
4. Desligue o cabo de alimentação [C.9] da fonte de alimentação [C.6] e mantenha as duas partes separadas uma da outra.

29 LIMPAR a BATERIA e O CARREGADOR

NOTA

Perigo de danos!

A limpeza incorreta pode danificar a bateria ou o carregador.

- ▶ Nunca mergulhe a bateria e o carregador em água ou outros líquidos. Mantenha os líquidos afastados da bateria e do carregador.
- ▶ Não utilize agentes de limpeza agressivos na limpeza.
- ▶ Durante a limpeza, não utilize objetos de limpeza afiados, angulares ou metálicos.
- ▶ Mantenha sempre todos os componentes do Pedelec e do sistema de produção num estado limpo.



IMPORTANTE: As instruções de limpeza da bateria só se aplicam a baterias removíveis (ver capítulo 23 “Modo de funcionamento e variantes de modelo de bateria”). Se o Pedelec estiver equipado com uma bateria permanentemente instalada, não precisa de a limpar separadamente!

29.1 Limpar a bateria

- Limpe cuidadosamente o exterior da bateria com um pano ou uma escova macia.
- Se necessário, utilize uma solução de água com sabão suave para a remoção externa de sujidade mais grosseira.

IMPORTANTE: Humedeça o pano apenas ligeiramente ou torça-o bem para evitar que o líquido penetre no interior da caixa e nos contactos/interfaces. Se o líquido entrar no interior da caixa ou nos contactos/interfaces, a bateria pode ser danificada, limitando a segurança elétrica.

- Após a limpeza, seque todas as superfícies com um pano.

IMPORTANTE: Preste especial atenção aos contactos e interfaces entre a bateria e a Drive Unit**. As interfaces não devem estar sujas ou contaminadas e devem estar completamente secas antes de inserir a bateria para evitar danos.

* Aplica-se apenas a baterias removíveis, não a baterias instaladas de forma permanente.

** Só se aplica se o Pedelec estiver equipado com uma bateria removível (ver capítulo 23 “Modo de funcionamento e variantes de modelo de bateria”).

29.2 Limpar o carregador

- Limpe cuidadosamente o exterior do carregador com um pano ou uma escova macia.
- Se necessário, utilize uma solução de água com sabão suave para a remoção externa de sujidade mais grosseira.

IMPORTANTE: Humedeça o pano apenas ligeiramente ou torça-o bem para evitar que o líquido penetre no interior da caixa e nas ligações. Se o líquido entrar no interior da caixa ou nas ligações, o carregador pode ser danificado, limitando a segurança elétrica.

- Após a limpeza, seque todas as superfícies com um pano.



Fazua GmbH
Marie-Curie-Straße 6
85521 Ottobrunn, Germany
www.fazua.com

Dok.ref.: FAZUA RIDE 60 | Manual original | 20220323

FAZUA