

EXAKT

LOOK POWERED BY SRM

FR. NOTICE EXAKT
EN. EXAKT MANUAL

> 3
> 15

INTRODUCTION	> 4
AVERTISSEMENT	> 4
CONTENU DU PACK	> 5
MONTAGE RAPIDE	> 5
RÉCHARGE DE VOS PÉDALES	> 6
INSTALLATION DES PÉDALES	> 6
INSTALLATION DES CALES	> 7
APPAIRAGE AVEC VOTRE COMPTEUR	> 9
MISE À JOUR SOFTWARE EXAKT	> 10
DÉMONTAGE DE VOS PÉDALES	> 10
ENTRETIEN	> 10
PIÈCES DÉTACHÉES	> 11
GARANTIE	> 12
DÉCLARATIONS DE CONFORMITÉ	> 12


INTRODUCTION

Merci d'avoir acheté les pédales à mesure de puissance EXAKT.

Ce manuel couvre le montage des différentes versions EXAKT.

Le capteur de puissance EXAKT est le fruit de la collaboration privilégiée entre LOOK et SRM. Il bénéficie des dernières avancées technologiques disponibles qui ont permis d'intégrer l'ensemble des composants électroniques dans le corps de la pédale.

Plus précise, plus légère, plus efficace : tout simplement EXAKT

 Enregistrez vos pédales ! Pour obtenir une extension d'un an supplémentaire de la garantie de vos pédales EXAKT (hors électronique) et accéder aux informations réservées à nos clients privilégiés.



AVERTISSEMENT

Veuillez lire attentivement ce guide d'installation dans son intégralité avant de débuter le montage.

Les pédales EXAKT ne doivent pas être utilisées avec des chaussures standard non pourvues de cales, qui présenteraient un risque de glissement du pied pouvant entraîner une perte de contrôle, des blessures graves ou la mort.

Veuillez utiliser uniquement les cales LOOK KEO préconisées avec les pédales EXAKT.

Dans le cas d'une utilisation de couvre-chaussures, veuillez vérifier qu'ils n'interfèrent pas dans le fonctionnement de la pédale (engagement / désengagement de la cale) ce qui pourrait entraîner une perte de contrôle, des blessures graves ou la mort.

Les pédales EXAKT sont conçues et optimisées pour être utilisées par des cyclistes ne dépassant pas 90 kg (198 lbs).

Si vous rencontrez le moindre doute lors de l'installation des pédales EXAKT, nous vous recommandons de demander de l'aide à un détaillant agréé ou de vous référer à la rubrique support sur le site exaktpower.com.

Un mauvais montage des pédales EXAKT pourrait entraîner des dommages non couverts par la garantie produit, voire des blessures corporelles graves ou la mort.

Avant de prendre la route, familiarisez-vous avec le fonctionnement de vos nouvelles pédales. Exercez-vous à engager vos pieds dans les pédales et à les désengager à l'arrêt, puis dans un second temps en roulant dans un espace sécurisé.

CONTENU DU PACK

	EXAKT BUNDLE	EXAKT DUAL	EXAKT SINGLE
PÉDALE INSTRUMENTÉE	X2	X2	X1
PÉDALE NON INSTRUMENTÉE			X1
CALES KEO GRIP GRISES	X	X	X
CLÉ ALLEN EXAKT	X	X	X
CLÉ PLATE 19MM	X	X	X
CHARGEUR PÉDALE	X	X	X
CABLE DE CHARGEMENT USB	X	X	X
COMPTEUR PC8	X		
SUPPORT DE COMPTEUR	X		
CHARGEUR COMPTEUR	X		
CEINTURE CARDIAQUE	X		

MONTAGE RAPIDE

- 1/ Chargez vos pédales
- 2/ Installez les pédales EXAKT
- 3/ Calibrez vos pédales EXAKT
- 4/ Installez les cales LOOK KEO sur vos chaussures
- 5/ Appairez vos pédales avec votre compteur
- 6/ Partez rouler

RECHARGE DE VOS PÉDALES

Les pédales EXAKT utilisent des batteries Ion-Lithium dotées d'une autonomie de 100H. Il convient, avant toute utilisation, de recharger complètement vos pédales à l'aide du chargeur fourni.

Une charge complète demande environ 3H. L'autonomie maximale est obtenue après 4 à 5 cycles de charge complète.

CODE LUMINEUX SUR LE CHARGEUR

.....
EN CHARGE 

.....
CHARGEMENT TERMINÉ 

Assurez-vous qu'aucune saleté ne se trouve à l'intérieur de l'axe et ne vienne empêcher le bon contact entre le chargeur et les connecteurs de la pédale EXAKT.

Lorsque vous roulez, un premier signal sera envoyé à votre compteur pour indiquer un niveau de batterie

faible lorsqu'il ne reste plus que 20% d'autonomie, puis un second message indique un niveau critique de batterie à 10%.

Vous pouvez également vérifier régulièrement le niveau de vos batteries via l'application EXAKT.

L'autonomie initiale de la batterie (100H) peut diminuer au cours du temps, cela peut être dû à différents facteurs : une procédure de recharge inappropriée, le nombre de charges ou la température ambiante lors de la recharge (la température doit être comprise entre 0° et 45° degrés Celsius – en dehors de cette plage de valeurs la capacité des batteries peut être amenée à diminuer).

Une décharge complète de vos batteries pendant une période importante peut diminuer progressivement leur autonomie initiale, jusqu'à leur épuisement total irréversible. Veillez par conséquent à conserver un niveau de charge minimal, en procédant à une recharge au minimum tous les 2 mois.

INSTALLATION DES PÉDALES

Suivre les étapes du Quickstart.

Consultez notre site exaktpower.com rubrique SUPPORT > QUICKSTART.

CODE LUMINEUX DES PÉDALES

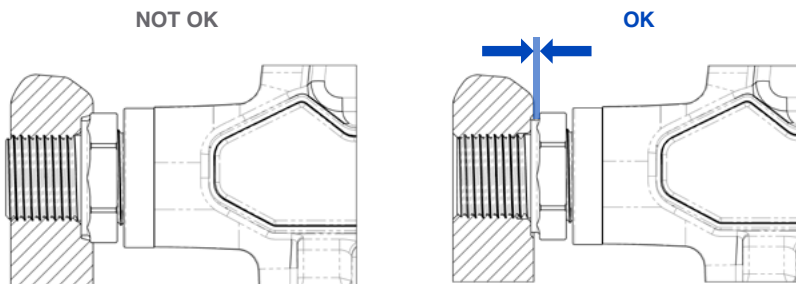
Lorsque vous faites tourner la pédale, la LED clignote une fois pendant les dix premières révolutions pour indiquer la cadence et signifier que la pédale fonctionne correctement. Si la LED ne clignote pas, vérifiez qu'aucune saleté ne se trouve à l'intérieur de l'axe et que la pédale est complètement chargée.

Si une connexion Bluetooth est établie, le voyant clignote plusieurs fois pendant 1-2 secondes. Cet indicateur permet de voir quelles pédales sont connectées et si la connexion a réussi.

COMPATIBILITE PEDALIER

Les pédales EXAKT sont compatibles avec l'ensemble des pédaliers pouvant accueillir une pédale standard (filetage 9/16 x 20 BSC).

Des rondelles peuvent être nécessaires pour assurer un bon contact pédale/manivelle.



REGLER LA TENSION DES PÉDALES

L'ajustement est réalisé à l'arrière de la pédale EXAKT, sur le levier, à l'aide d'une clé Allen de 3 mm. En tournant la clé dans le sens + (sens des aiguilles d'une montre), vous pouvez augmenter la contrainte nécessaire au déchaussage.

Utilisez une tension minimum jusqu'à être complètement familiarisé avec le système. L'ajustement est impossible lorsque la cale est engagée dans la pédale. Vous entendrez un "clic" une fois l'ajustement maximum atteint. Cessez alors de visser sous peine d'endommager la pédale.

INSTALLATION DES CALES



Avant toute utilisation, assurez-vous que les cales soient suffisamment serrées sous vos chaussures. Vérifiez la tension du ressort des pédales après un changement de cales et avant de rouler. Un déclenchement trop dur ou trop souple pourrait provoquer une chute et des blessures graves.

Les cales LOOK présentent un rayon de courbure de R 150. Il est important que les semelles des chaussures utilisées avec ces cales présentent ce même rayon de courbure. Si le rayon de courbure de la semelle est différent, la cale se déforme lorsqu'on la fixe.

Une courbure insuffisante ou trop élevée déforme la géométrie des cales, altère leurs performances, entraîne l'apparition de jeu entre la pédale et la cale et peut causer une fragilisation ou un dysfonctionnement de la cale.

Vérifiez la courbure de la semelle de vos chaussures au préalable chez votre détaillant agréé. Nous préconisons un rayon de courbure de R 150. Au-delà de R 170 nous recommandons l'utilisation des KEO SPACER pour semelles à faible courbure.

Retrouvez
plus d'info sur l'utilisation
des sous-cales.



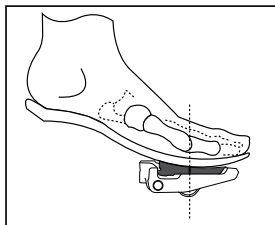
INSTALLATION DES CALES (SUITE)

Fixez la cale sous la chaussure à l'aide des vis (1) et des plaquettes (2) fournies (ou préconisées) avec les cales.

Etape 1 : Positionnement latéral de la cale : Centrez le plus possible la cale sous la chaussure (trous de fixation de la semelle au milieu des fenêtres de la cale).

Etape 2 : Positionnement longitudinal de la cale (en avant ou en arrière sous la chaussure). La majorité des experts estime que le repère sur la cale (3) (qui matérialise l'axe de la pédale) doit se situer sous l'axe de l'articulation du métatarse interne : Voir schéma ci-contre.

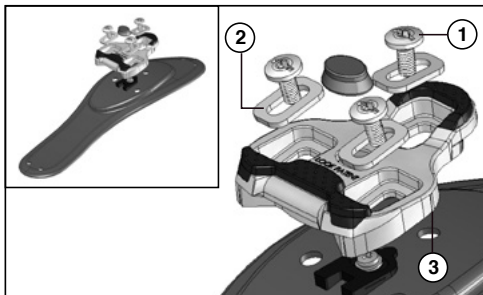
L'axe de l'articulation de votre métatarse interne se situe au centre de l'articulation entre le pied et le gros orteil.



Etape 3 : Une fois la cale positionnée comme décrit ci-dessus, fixez la cale à la chaussure en utilisant les vis de fixation sans oublier d'utiliser les plaquettes. Le serrage se fait avec une clé Allen de 4 mm ou un tournevis plat. Le couple de serrage doit être compris entre 5,5 et 6 Nm.

Etape 4 : Enclenchez votre pied dans la pédale et faites quelques mètres avec votre vélo.

Si vos talons touchent les bases ou si vous sentez que vous forcez sur votre cheville ou votre genou plus d'un côté que de l'autre, changez l'orientation de la cale. Répétez l'opération jusqu'à ce que vous ne sentiez plus aucune gêne lors du pédalage.

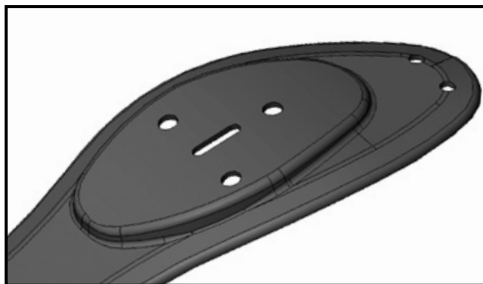


Etape 5 : une fois la cale complètement réglée, vérifiez le couple de serrage (entre 5,5 et 6 Nm).

Attention : avant d'aller sur la route assurez-vous de savoir utiliser vos pédales automatiques.

Exercez-vous à enclencher et déclencher plusieurs fois les pédales à l'arrêt et entraînez-vous mentalement à déclencher les pédales au stop ou dans d'autres situations qui nécessiteraient de poser le pied au sol.

Cas de l'utilisation de la mémoire : Pour utiliser la mémoire de réglage, vous devez posséder une chaussure compatible équipée d'un trou central en forme d'oblong. (Voir schéma ci-contre).



Si votre chaussure est équipée de l'oblong central et que la vis y est fixée, dévissez-là.

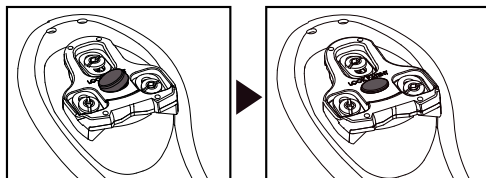
Montez votre cale avec la pièce mémoire mais sans le PAD.

Fixez la cale et vissez la pièce mémoire sans serrer.

N'insérez pas le PAD tant que votre réglage de cale n'est pas terminé.

Faites vos réglages de cale (voir § précédent) sans le PAD (mais ne faites pas une sortie complète sans le PAD).

Une fois le réglage trouvé, vissez la mémoire et insérez le PAD par l'extérieur. (Voir schéma ci-contre).



APPAIRAGE AVEC VOTRE COMPTEUR

Les pédales EXAKT sont compatibles avec l'ensemble des compteurs communiquant en **Bluetooth Low Energy** ou en **ANT +** et équipés de la fonction puissance.

Nous vous recommandons d'installer la dernière version de firmware mise à disposition par le fabricant de votre compteur.

Appairez vos pédales avec votre compteur PC8 SRM-LOOK (version Bundle).

1/ Approchez le compteur PC8 de vos pédales.

2/ Appuyez 3" sur MODE pour activer votre compteur.

3/ Appuyez sur le bouton MODE pour accéder au menu principal

4/ Naviguez à travers le menu principal avec le bouton MODE (Suivant) et sélectionnez **Appairage** avec le bouton SET (Sélectionner).

5/ Dans le menu appairage, sélectionnez **Power-Meter** en appuyant sur le bouton SET (sélectionner).

6/ Tournez vos pédales pour les rendre détectables par le compteur PC8.

7/ Appuyez sur SET (rechercher) pour lancer la recherche de vos pédales EXAKT. Une barre de recherche s'affiche à l'écran.

Note : Assurez-vous que les pédales soient proches du compteur et éloignez les autres capteurs de puissance à proximité.

8/ Le compteur affiche connecté. Vérifiez que le numéro de série affiché correspond au n° de série inscrit sur la pédale.

Puis appuyez sur le bouton MODE pour aller dans le menu **ZERO OFFSET**.

9/ Sélectionnez **Val. CAL** en appuyant sur le bouton SET (régler) pour calibrer vos pédales.

10/ Naviguez dans le menu avec le bouton MODE (suivant) et sélectionnez **Longueur de manivelle** avec le bouton SET (régler).

Sélectionnez la longueur de manivelle correspondante avec le bouton SET (régler).

Félicitations! Vos pédales EXAKT sont correctement appairées au compteur PC8.

MISE À JOUR SOFTWARE EXAKT

L'équipe SRM - LOOK développe régulièrement des mises à jour logiciel pour améliorer votre expérience EXAKT. La mise à jour de vos pédales vous permet de bénéficier des derniers développements disponibles. Pour cela, utilisez l'application EXAKT et connectez vos pédales en Bluetooth.

Une notification, via le store de votre téléphone ou tablette, vous sera envoyée pour vous indiquer qu'une nouvelle version de l'application est disponible. Cette nouvelle version contiendra le nouveau firmware. Téléchargez l'application et vous trouverez alors un bouton dans la page « info » pour lancer l'installation du nouveau firmware.

DEMONTAGE DE VOS PÉDALES

Vous pouvez démonter vos pédales pour les installer sur un second vélo. Pour cela utilisez une clé Allen de 8mm et dévissez les pédales.

ENTRETIEN

Le contrôle et la maintenance sont importants pour votre sécurité et la durée de vie de votre produit. Les pédales mal entretenues peuvent se casser ou présenter des dysfonctionnements, ce qui pourrait entraîner une perte de contrôle, des blessures graves ou la mort.

Avant chaque sortie de vélo, vérifiez que les pédales et les cales sont propres et qu'elles fonctionnent correctement.

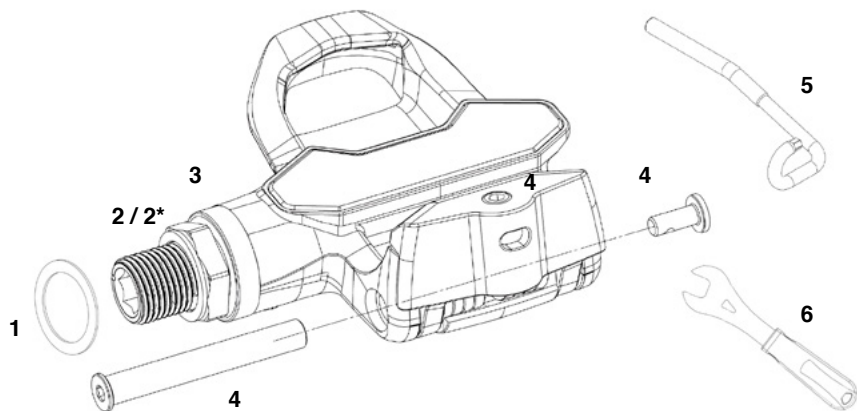
Évitez d'immerger les pédales ou de les placer sous un jet d'eau à haute pression.

Nettoyez toujours soigneusement vos pédales avec du savon ou détergent léger et de l'eau.

Rincez-les à l'eau et séchez-les avec un chiffon doux. Toute source de chaleur peut dégrader irrémédiablement vos pédales et vos cales. N'utilisez pas d'appareil de nettoyage à haute pression, ni de produits abrasifs.

Vérifiez quotidiennement l'usure des cales et remplacez ces dernières si nécessaire. Des cales usées risquent de lâcher de façon inopinée, entraînant ainsi une chute. Remplacez-les uniquement par des cales LOOK d'origine. Ne les percez pas, ne les peignez pas et ne les remettez pas en état. Conservez les pédales et les cales loin de toute source de chaleur.

PIECES DETACHEES



N°	Ref	Quantité	Désignation
1	00003057	1	Kit 2 rondelles de contact contre-écrou/manivelles
2	00021739	1	Contre écrou droit
2*	00021740	1	Contre écrou gauche
3	00021741	2	Joint externe
4	00021742	2	KIT S/E levier EXAKT Couple de serrage vis axe levier : 2.5 N.m
5	DTPD / 0153834	1	Outil de montage axe EXAKT
6	00021738	1	Clef plate 19 mm

GARANTIE

Garantie légale de conformité et garantie des vices cachés :

Le Client bénéficie des garanties contre les non-conformités (article L 211-4 et suivants du Code de la consommation) et contre les vices cachés pour une période de deux ans à compter de la date d'achat suivant certaines conditions (mettre lien de nos politiques de garantie du site).

La garantie légale de conformité s'applique indépendamment de la garantie commerciale.

- Les vices cachés ne concernent que la législation Française. § 1641 à 1649 du code civil.
- Certains pays ou états autorisent une limitation de durée supérieure pour une garantie implicite, et/ou pour l'exclusion ou la limitation de dommages directs ou consécutifs, ce qui implique que la limite décrite ci-dessus ne s'appliquerait pas. Cette garantie limitée vous donne des droits légaux spécifiques, mais aussi éventuellement d'autres droits, qui varient selon les législations locales.

DÉCLARATIONS DE CONFORMITÉ

Le dispositif EXAKT respecte la partie 15 des Règles FCC.

L'opération est soumise aux deux conditions suivantes :

(1) Ce dispositif ne peut pas causer d'interférence nuisible et (2) il doit accepter n'importe quelle interférence reçue, y compris l'interférence qui peut causer des opérations peu désirées.

Cet équipement a été testé pour respecter des limites pour une Classe B de dispositif numérique, conformément à la Partie 15 des règles FCC. Ces limites sont conçues pour fournir la protection raisonnable contre l'interférence nuisible dans des installations résidentielles. Cet équipement produit, utilise et peut émettre l'énergie de fréquence Radio et s'il n'est pas installé et utilisé conformément aux instructions, peut causer l'interférence nuisible aux communications de Radio.

Cependant, il n'y a aucune garantie que l'interférence n'arrive pas dans une installation particulière. Si cet équipement cause vraiment l'interférence à la Radio ou la réception d'équipement de télévision, qui peut être déterminée en tournant l'équipement en mode de fonctionnement, l'utilisateur est encouragé à essayer de corriger l'interférence par une (ou plus) des mesures suivantes :

- 1/ Réorientez-vous ou déplacer l'antenne de réception.
- 2/ Augmenter la distance entre l'équipement et le récepteur.
- 3/ Connectez l'équipement sur une prise sur un circuit différent auquel le récepteur est connecté.
- 4/ Consulter le négociant ou un technicien de Radio/TV expérimenté pour l'aide.

Pour assurer la conformité continue, n'importe quels changements ou modifications non expressément approuvées par le parti responsable de la conformité pourraient annuler l'autorité de l'utilisateur pour exploiter cet équipement. (L'Exemple - utilise seulement des câbles d'interface protégés en connectant à un ordinateur ou aux périphériques).

Avertissement! Le fabricant n'est responsable d'aucune Radio ou l'interférence de TV causée par des modifications non autorisées à cet équipement. De telles modifications pourraient annuler l'autorité d'utilisateurs pour opérer(exploiter) l'équipement.

Le présent appareil est conforme aux CNR d'Industrie Canada applicables aux appareils radio exempts de licence. L'exploitation est autorisée aux deux conditions suivantes : (1) l'appareil ne doit pas produire de brouillage, et (2) l'utilisateur de l'appareil doit accepter tout brouillage radioélectrique subi, même si le brouillage est susceptible d'en compromettre le fonctionnement

Ce produit est certifié ANT + et est conforme au profil ANT + Device Power de la bicyclette.

Pour une liste complète des produits certifiés ANT + et leur interopérabilité spécifique, veuillez visiter www.thisisant.com

CE DÉCLARATION

L'Europe - la Déclaration de l'Union européenne de Conformité Ce dispositif respecte les exigences essentielles de la Directive 1999/5/EC R*TTE. Les méthodes suivantes de test ont été appliquées pour prouver la présomption de conformité avec les exigences essentielles de la Directive 1999/5/EC R*TTE :

EN 62368-1:2014 + AC2015
 EN 60950-22:2017
 EN 301489-01 V2.2.0
 EN 301489-17 V3.2.0
 EN 300328 V2.1.1

Ce dispositif respecte la Directive 2011/65/CE RoHS

Ce dispositif est un système de transmission à large bande de 2.4 GHz (l'émetteur-récepteur), destiné à l'utilisation dans tous les États membres de l'Union européenne.

Par la présente, LOOK CYCLE INTERNATIONAL/ SRM déclare que ces produits sont conformes aux exigences essentielles et autres dispositions pertinentes de la Directive RED 2014/53 / UE

CARACTÉRISTIQUES TECHNIQUES EXAKT

MODÈLE DE BATTERIES

Batteries polymère lithium 70mAh rechargeable

AUTONOMIE BATTERIES

Jusqu'à 80 heures d'utilisation effective

PLAGE DE TEMPÉRATURE POUR L'UTILISATION

De -20 °C à +60 °C (-4°F à 140°F)

PLAGE DE TEMPÉRATURE POUR LA CHARGE

De 10 C° à 45°C (50°F à 113°F)

PROTOCOLES ET FRÉQUENCES SANS FILS

ANT+® 2.4GHz @ 4 dBm nominal
 Bluetooth ® 2.4GHz @ 4 dBm nominal

INTRODUCTION	> 16
WARNING	> 16
SET CONTENT	> 17
QUICK SETUP	> 17
CHARGING YOUR PEDALS	> 18
INSTALLING YOUR PEDALS	> 18
INSTALLING LOOK KEO CLEATS	> 19
PAIRING WITH YOUR COMPUTER	> 21
EXAKT SOFTWARE UPDATE	> 22
REMOVING YOUR PEDALS	> 22
EXAKT CARE	> 22
SPARE PARTS	> 23
WARRANTY	> 24
DECLARATION OF CONFORMITY	> 24

INTRODUCTION

Congratulations, you are now the owner of a pair of EXAKT power meter pedals!

This user manual provides assembly instructions for the different EXAKT pedal versions.

The EXAKT power meter pedal is the result of a privileged collaboration between LOOK and SRM. It benefits from the latest technological advances which have made it possible to integrate all electronic components into the pedal body.

Greater precision, less weight, superior efficiency : simply EXAKT



Register your pedals! Doing so will add an extra year of warranty to your EXAKT pedals (excluding electronics) and give you preferential access to premium customer information.



WARNING

Please read this installation guide thoroughly before setting up your pedals.

The EXAKT power meter pedals must NOT be used with standard shoes without specific cleats; foot slippage may result in loss of control, serious injury or death.

Please **EXCLUSIVELY** use the recommended LOOK KEO cleats with the EXAKT pedals.

When using overshoes, please ensure they do not interfere with the use of the pedal (engaging / disengaging the cleat) which could lead to loss of control, serious injury or death.

EXAKT pedals are designed and optimized for use by cyclists up to 90 kg (198 lbs).

If you have any doubt when installing the EXAKT pedals, we recommend that you seek assistance from an authorized retailer or refer to the support page on exaktpower.com.

Incorrect installation of the EXAKT pedals may result in damage not covered by product warranty, serious injury or death.

Please familiarize yourself with your new pedals before riding on the road. Practice engaging and disengaging, first at a standstill and then while riding in a safe location.

SET CONTENT

	EXAKT BUNDLE	EXAKT DUAL	EXAKT SINGLE
INSTRUMENTED PEDALS	X2	X2	X1
NON INSTRUMENTED PEDALS			X1
CLEAT KEO GRIP GREY	X	X	X
ALLEN KEY EXAKT	X	X	X
CONE WRENCH 19MM	X	X	X
PEDAL CHARGER	X	X	X
PEDAL USB CHARGING CABLE	X	X	X
PC8 POWERCONTROL	X		
HANDLEBAR CLIP	X		
HEADUNIT CHARGER	X		
HEARTBELT	X		

QUICK SETUP

- 1/ Charge the EXAKT pedals
- 2/ Install the EXAKT pedals on the crank arms
- 3/ Calibrate the EXAKT pedals
- 4/ Mount the LOOK KEO cleats on your shoes
- 5/ Pair the EXAKT pedals with your bike computer
- 6/ Head out and ride!

CHARGING YOUR PEDALS

The EXAKT pedals run off lithium-ion batteries, with a battery life of 100 hours per charge. Before using, please make sure your pedals are fully-charged using the included charger.

A full charge takes approximately 3 hours. Maximum autonomy is obtained after 4 to 5 complete charging cycles.

CHARGER COLOUR CODES

.....
CHARGING IN PROGRESS



.....
CHARGING COMPLETED



Please ensure there is no dirt inside the axle as this could prevent correct contact between the charging plug and EXAKT pedal connectors.

When riding, battery level notifications will be sent to your computer when battery life is low: an initial

warning will appear when battery percentage is at 20%. The second message indicates a critical battery percentage of 10%.

You can also regularly check battery level via the EXAKT app.

The initial battery autonomy (100 hours) may decrease over time. This may be due to various reasons: incorrect charging procedure, number of charges or ambient temperature during charging (air temperature must be between 0° and 45° degrees Celsius - outside this range the battery capacity may be diminished).

Full discharge of the batteries for significant periods of time can gradually decrease their initial autonomy, until complete irreversible exhaustion. To prevent this happening, please ensure you maintain a minimum level of charge by charging your batteries every 2 months at least.

INSTALLING YOUR PEDALS

Follow Quickstart steps.

Please see website exaktpower.com section SUPPORT > QUICKSTART.

LIGHT CODE

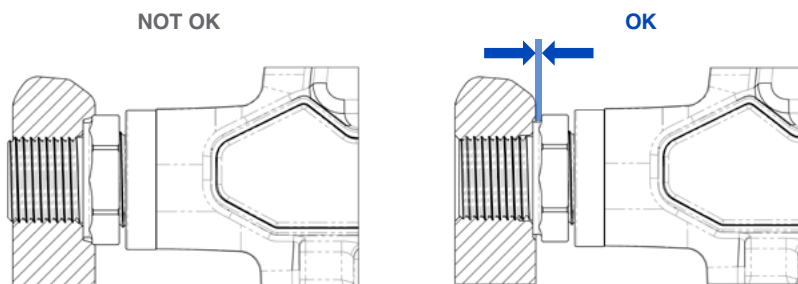
When the pedal turns on by spinning the pedal body the LED will flash once for the first ten revolutions to indicate cadence and that the pedal is working correctly. If the LED does not flash check and if no dirt inside the hex pocket is blocking the LED and if the pedal is fully charged.

If a Bluetooth connection is established, the LED flashes repeatedly for 1-2 seconds. This indicator helps to see which pedals are getting connected and if the connection was successful.

CRANKSET COMPATIBILITY

The EXAKT PowerMeter pedal are compatible with all the market cranksets, since they can accommodate a standard pedal (9/16 X 20 mm thread).

A washer might be needed with some types of cranksets.



ADJUSTING PEDAL TENSION

EXAKT pedal tension can be adjusted on the lever at the rear of the pedal using a 3mm Allen key. Turning the key in the direction of the + (clockwise) increases the amount of force required to disengage the cleat.

We recommend using minimum tension until you are fully familiar with the system. Adjustment is not possible when the cleat is engaged in the pedal. When adjusting, an audible “click” indicates that maximum tension has been reached. Please refrain from turning the screw further, as this will damage the pedal.

INSTALLING LOOK KEO CLEATS



Please ensure your cleats are properly tightened onto the shoes before clipping in. When fitting new cleats, always ensure pedal tension is adequate before riding. Inadequate tension (too loose or too tight) may result in an accident, and serious injury.

LOOK KEO cleats have a curvature radius of 150mm. It is important that the sole of the shoes used with the cleats have the same radius to ensure optimal riding comfort, power transmission and safety. If this curvature is different, the cleat will bend when tightened onto the shoe.

This deformation of the cleat geometry will affect the performance of the cleat, cause play between the cleat and the pedal, and may result in weakening or malfunction of the cleat.

Please check the curvature of the sole of your shoes with your authorized retailer before fitting LOOK KEO cleats. We recommend a curvature radius of 150mm. If the radius is above 170mm we recommend the use of the KEO SPACER for low-curvature soles.

More information
about keo cleats.

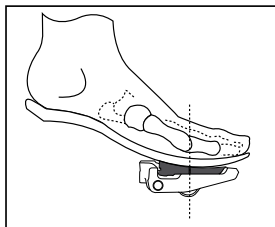


INSTALLING LOOK KEO CLEATS

Attach the cleat to the sole of the shoe using the screws (1) and plates (2) provided (or recommended) with the cleats.

Step 1: Lateral cleat adjustment. Center the cleat as precisely as possible under the shoe (this is generally obtained by aligning the screw holes in the sole with the center of the cleat openings).

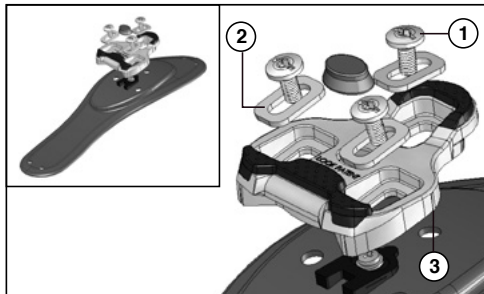
Step 2: Longitudinal cleat adjustment (fore-aft positioning). Most experts consider adjustment to be optimal when the reference mark on the cleat (3), which represents the pedal axle, is aligned with the axis of the internal metatarsal joint, or the ball of your foot (See illustration opposite).



Step 3: once the cleat is positioned as above, attach it to the shoe using the screws provided. Do not forget the plates! Tighten the screws using a 4mm Allen key or a flat head screwdriver. Tighten the torque to between 5.5 and 6Nm.

Step 4: Clip into the pedals and ride a few meters with your bike.

If your heels touch the stays or if you feel that power distribution is unequal from one knee or ankle to the other, adjust the cleat angle and test again. Repeat until you feel balanced and comfortable when pedaling.



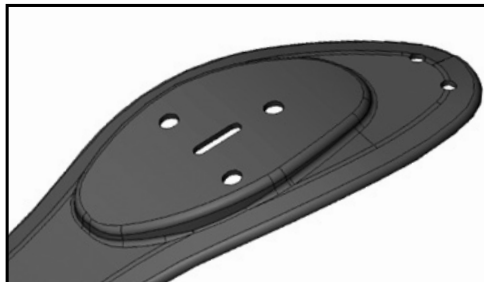
Step 5: once cleat positioning is completed, check the tightening torque (5.5 - 6 Nm) once again.

Warning: before riding on the road, make sure you know how to correctly use your automatic pedals!

Practice engaging and disengaging, first at a standstill and then while riding in a safe location. Make sure you are mentally prepared to disengage when the bike comes to a stop, or in any other situation when unclipping may be necessary.

Using the adjustment memory positioner:

To use the adjustment memory positioner, your shoe must be equipped with a central, oblong-shaped groove (see illustration opposite).



If your shoe is equipped with this groove and has a screw fixed into it, remove the screw.

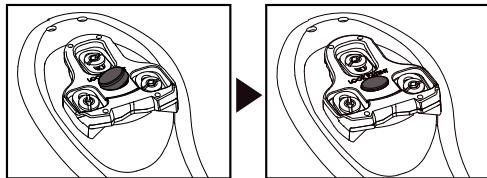
Place your cleat on the sole using the memory positioner, without the PAD.

Attach the cleat and insert the memory positioner screw without tightening it completely.

Do not insert the external PAD until the cleat position is fully adjusted.

Adjust the cleat (see instructions above) without the PAD (however, do not attempt to disengage from the pedal at this stage) and tighten the screws.

Once adjustment is completed, tighten the memory positioner screw and insert the PAD from the exterior (see illustration opposite).



PAIRING WITH YOUR COMPUTER

LEXAKT power meter pedals can be used with all Bluetooth Low Energy or ANT+ compatible computers which have a power function.

We highly recommend you install the latest firmware version available for your device.

Pairing your pedals with your PC8 SRM-LOOK computer (bundle version).

1/ Bring your computer close to the pedals.

2/ Press and hold the MODE button for 3 seconds to activate the computer.

3/ Press the MODE button to access the main menu.

4/ Navigate the main menu using the MODE button (Next) and select Pairing with the SET button (Select)

5/ In the Pairing menu, select **PowerMeter** using the SET button (Select).

6/ Rotate the pedals so that the PC8 computer can detect them.

7/ Press the SET button (Search) to detect the EXAKT pedals. A search bar will appear on the screen.

Note: ensure the computer is in close proximity to the pedals and remove any other power meter devices nearby.

8/ The computer indicates **connected**. Please check that the serial number on the screen is the same as the serial number on the pedals.

Press the MODE button to access the **ZERO OFF-SET** menu.

9/ To calibrate the pedals, select **Val. CAL** by pressing the SET button (Set).

10/ Navigate the menu using the MODE button (Next) and select **Crank length** using the SET button (Select).

Select the appropriate crank length using the SET button (Set).

Congratulations! Your EXAKT pedals are correctly paired with your PC8 computer!

EXAKT SOFTWARE UPDATE

The SRM - LOOK team regularly updates software to ensure your EXAKT experience is second to none. Updating your pedals allows you to benefit from the latest improvements and developments. Updates are available on the EXAKT app, which connects to your pedals via Bluetooth.

A notification will be sent to your phone or tablet to indicate that a new version of the app is available. This version will contain the updated firmware. Download or update the app; you will then find an “update” option on the “info” page to install the new firmware.

REMOVING YOUR PEDALS

Pedals can be unscrewed, removed and installed on a different bicycle using an 8mm Allen key.

EXAKT CARE

Maintenance is important for your safety and lifetime of your product. Improperly maintained pedals can be broken or present dysfunctions, which could result in loss of control, severe injury or death.

Before each ride, check that the pedals and shims are clean and working properly.

Do not immerse the pedals or place them under high pressure water jet.

Always clean your pedals carefully with soap or soft detergent and water.

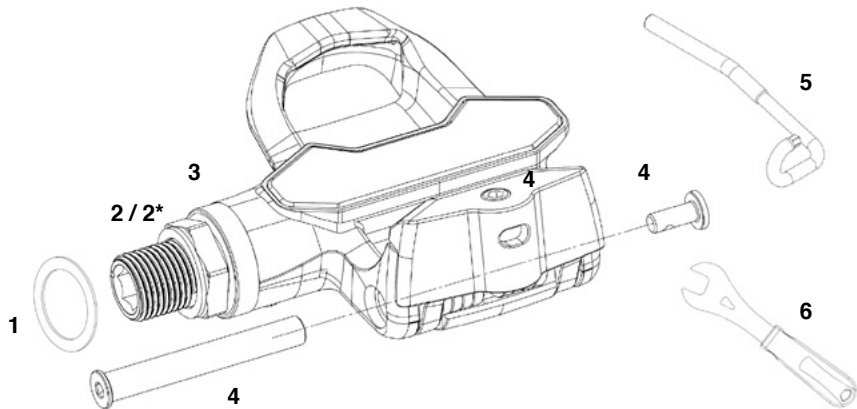
Clean pedals with water and dry them with a soft cloth. Any source of heat can irreparably damage your pedals. Do not use high-pressure cleaning equipment or abrasives.

Check cleat wear daily and replace them if necessary. Worn cleat may release unexpectedly, resulting in a fall. Replace only with original LOOK cleats.

Do not pierce, paint, or re-clear coat the pedals.

Keep pedals and holds away from heat sources.

SPARE PARTS



N°	Ref	Quantity	Description
1	00003057	1	Kit - 2 locknut/crank contact washers
2	00021739	1	Right locknut
2*	00021740	1	Left locknut
3	00021741	2	External seal
4	00021742	2	EXAKT lever set kit Tightening torque of the lever pins screw : 2.5 N.m
5	DTPD / 0153834	1	EXAKT allen mounting key
6	00021738	1	19 mm cone wrench

WARRANTY

Legal guarantee Through its approved agents and distributors in the country in which the product has been purchased, LOOK guarantees its bikes/frames against nonconformities and hidden defects **(1) for a period of two (2) years counting from the date of purchase.**

(1) Hidden defects are covered by French legislation only. § 1641 to 1649 of the civil code.

(2) Certain countries or states authorise a higher limitation of duration for an implicit guarantee, and/or for exclusion or limitation of direct or consequential damages, which implies that the aforementioned limit is not applicable in this case. This limited guarantee grants you specific legal rights, but possibly also other rights, which will vary according to local legislation.

However, there is no guarantee that interference will not occur in a particular installation. If this equipment does cause interference to Radio or television equipment reception, which can be determined by turning the equipment off and on, the user is encouraged to try to correct the interference by one or more of the following measures :

- 1/ Reorient or relocate the receiving antenna.
- 2/ Increase the separation between the equipment and receiver.
- 3/ Connect the equipment into an outlet on a circuit different from that to which the receiver is connected.
- 4/ Consult the dealer or an experienced Radio/TV technician for help.

To assure continued compliance, any changes or modifications not expressly approved by the party responsible for compliance could void the user's authority to operate this equipment. (Example- use only shielded interface cables when connecting to a computer or peripheral devices).

Caution! The manufacturer is not responsible for any Radio or TV interference caused by unauthorized modifications to this equipment. Such modifications could void the users' authority to operate the equipment.

This device complies with Industry Canada's license-exempt RSS standard(s).

Operation is subject to the following two conditions: (1) this device may not cause interference, and (2) this device must accept any interference received, including interference that may cause undesired operation of the device.

The term "IC:" before the radio certification number only signifies that Industry Canada technical specifications were met.

Warning: Any changes or modifications not expressly approved by LOOK CYCLE INTERNATIONAL / SRM could void the user's authority to operate this equipment.

This product is ANT+ certified and complies with the bicycle power ANT+ Device Profile.

For a complete listing of ANT+ Certified Products and their specific interoperability, please visit www.thisisant.com.

DECLARATION OF CONFORMITY

The enclosed hardware device complies with part 15 of the FCC.

Operation is subject to the following two conditions:

(1) This device may not cause harmful interference and (2) it must accept any interference received, including interference that may cause undesired operation.

FCC Compliance Statement :

This equipment has been tested and found to comply with limits for a Class B digital device, pursuant to Part 15 of the FCC rules. These limits are designed to provide reasonable protection against harmful interference in residential installations. This equipment generates, uses, and can radiate

Radio frequency energy, and if not installed and used in accordance with the instructions, may cause harmful interference to Radio communications.

CE STATEMENT

LEurope – EU Declaration of Conformity This device complies with the essential requirements of the RED Directive 2014/53/EU. The following test methods have been applied to prove presumption of conformity with the essential requirements of the RED Directive 2014/53/EU :

EN 62368-1:2014 + AC2015

EN 60950-22:2017

EN 301489-01 V2.2.0

EN 301489-17 V3.2.0

EN 300328 V2.1.1

This device complies with RoHS Directive 2011/65/CE.

This device is a 2.4 GHz wideband transmission system (transceiver), intended for use in all EU member states.

Hereby, LOOK CYCLE INTERNATIONAL/SRM declares that these products are in compliance with the essential requirements and other relevant provisions of the RED Directive 2014/53/EU.

EXAKT SPECIFICATIONS

BATTERY TYPE	70mAh rechargeable Lithium Polymer battery
BATTERY LIFE	Up to 80 hours of riding time
OPERATING TEMPERATURE RANGE	From -20 °C to +60 °C (-4°F to 140°F)
CHARGING TEMPERATURE RANGE	From 10 C° to 45°C (50°F to 113°F)
WIRELESS FREQUENCIES / PROTOCOLS	ANT+® 2.4GHz @ 4 dBm nominal Bluetooth ® 2.4GHz @ 4 dBm nominal

exaktpower.com