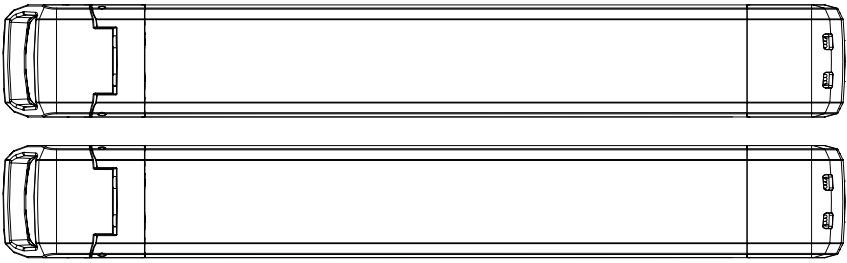


**GRIP**<sup>TM</sup>

4 | 6

USER GUIDE

# Included



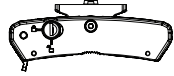
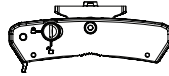
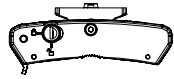
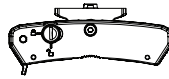
(2) GRIP Racks



Lock Keys



Cool Keychain



(4) Flip Mounts



M5 Allen



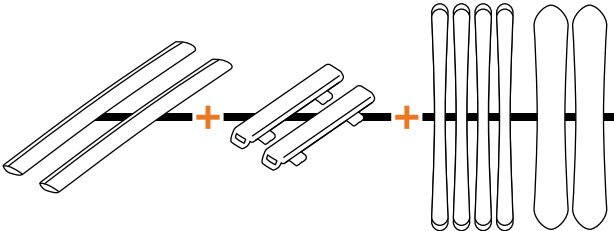
(4) M6x25mm Bolt



M4 Allen



(2) M6x18mm Washer



**165 lbs**

Maximum Weight

CROSSBARS

GRIP 4: 17 lb  
GRIP 6: 23 lb

SKIS / SNOWBOARDS

**4.25"**

Max Crossbar Width

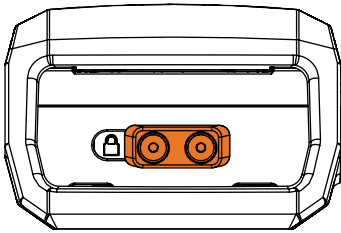


**2" | .5"**

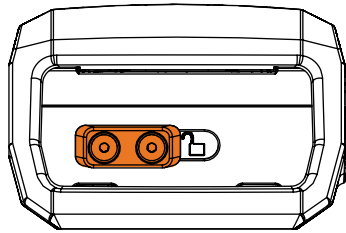
Max / Min Crossbar Height

# Unlock & Open the GRIP™

- 1 Slide Locking Tab left to release the GRIP Rack handle.

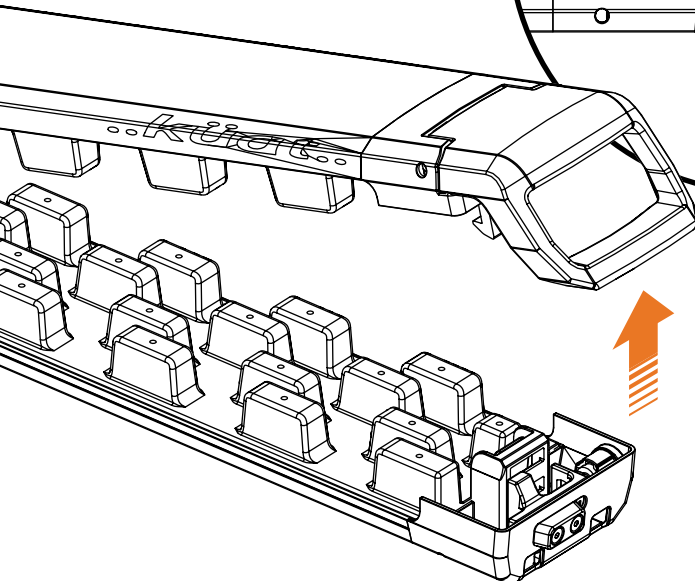
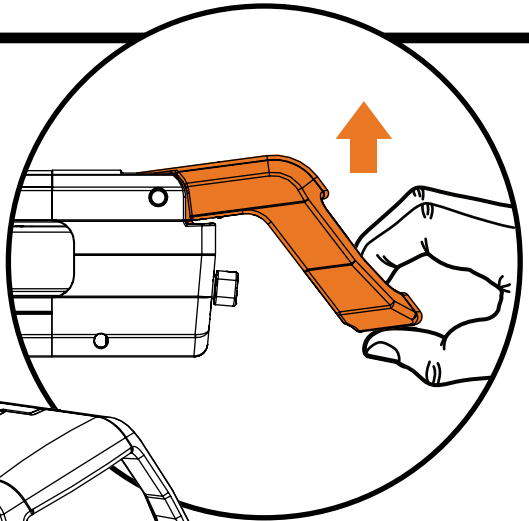


Locked



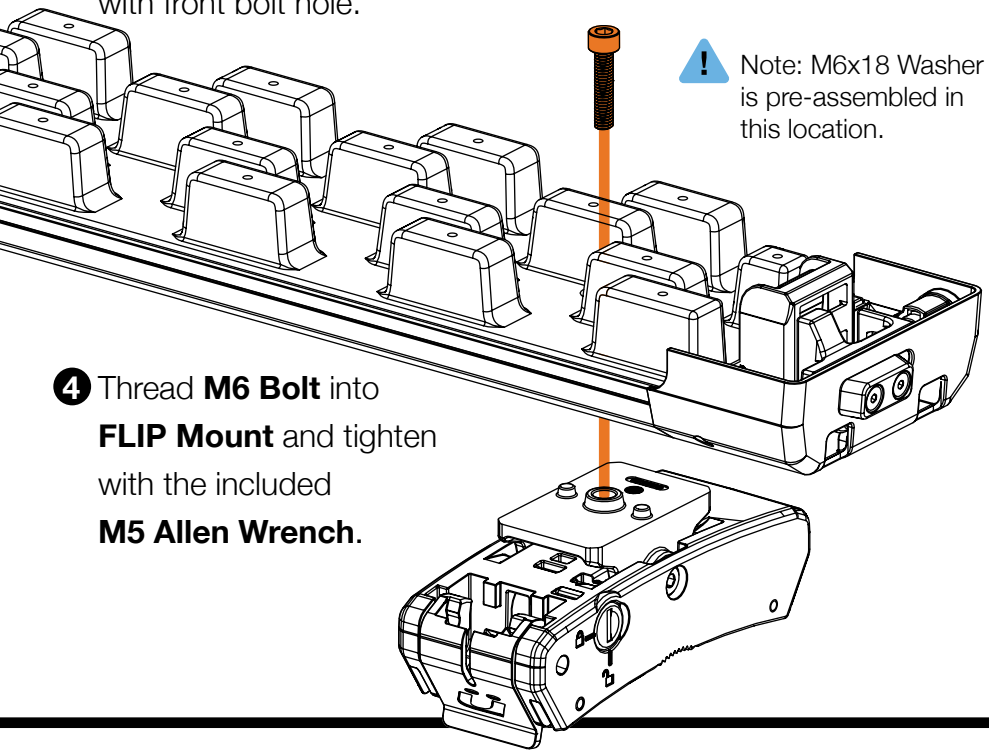
Unlocked

- 2 Pull GRIP handle upward to unlatch and open.

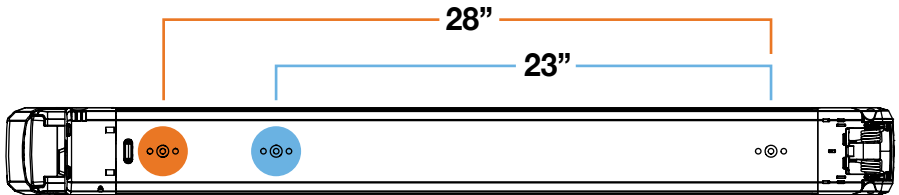


# Mounting Universal FLIP™ Mounts

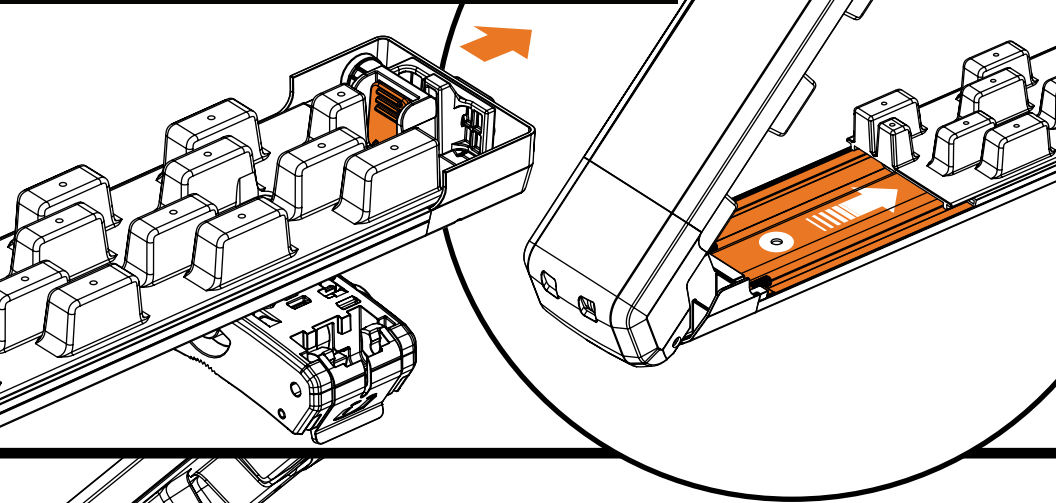
- 3** With GRIP open, align (1) **FLIP Mount** and (1) **M6 Bolt** with front bolt hole.



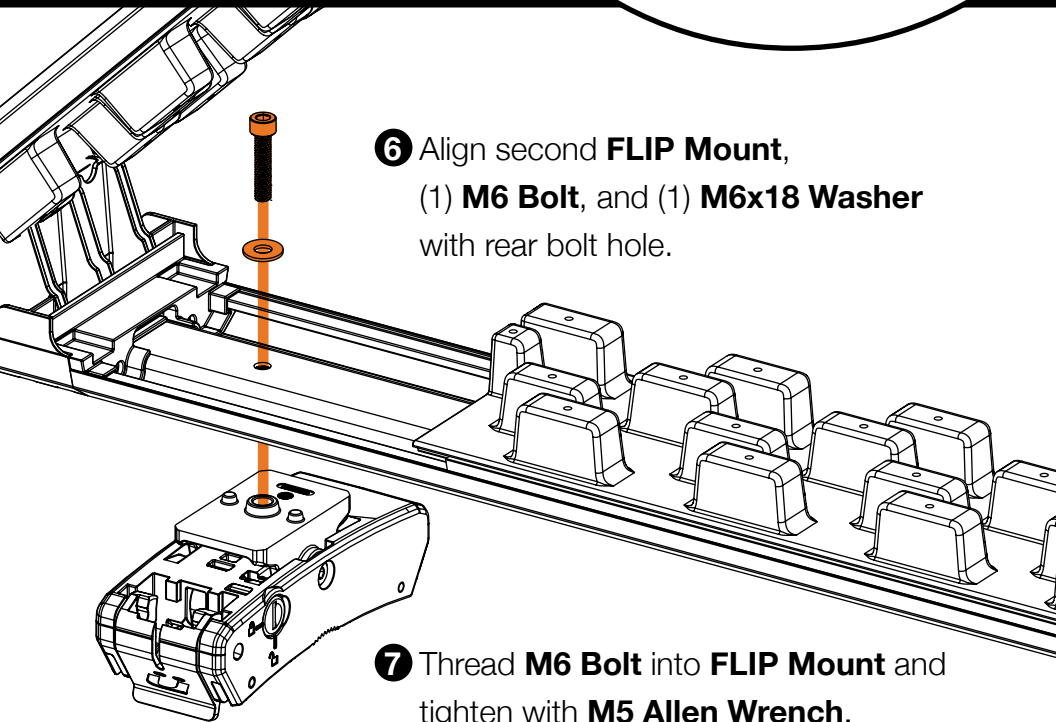
- !** The **GRIP 6** features two forward mounting locations.  
**Location 1** for any standard crossbars.  
**Location 2** for narrow crossbars, or a bias toward one side of the vehicle.



- 5** Pull against the **Tray Tab** to unlock, then slide GRIP Tray outward, exposing rear mount bolt hole.



- 6** Align second **FLIP Mount**, (1) **M6 Bolt**, and (1) **M6x18 Washer** with rear bolt hole.

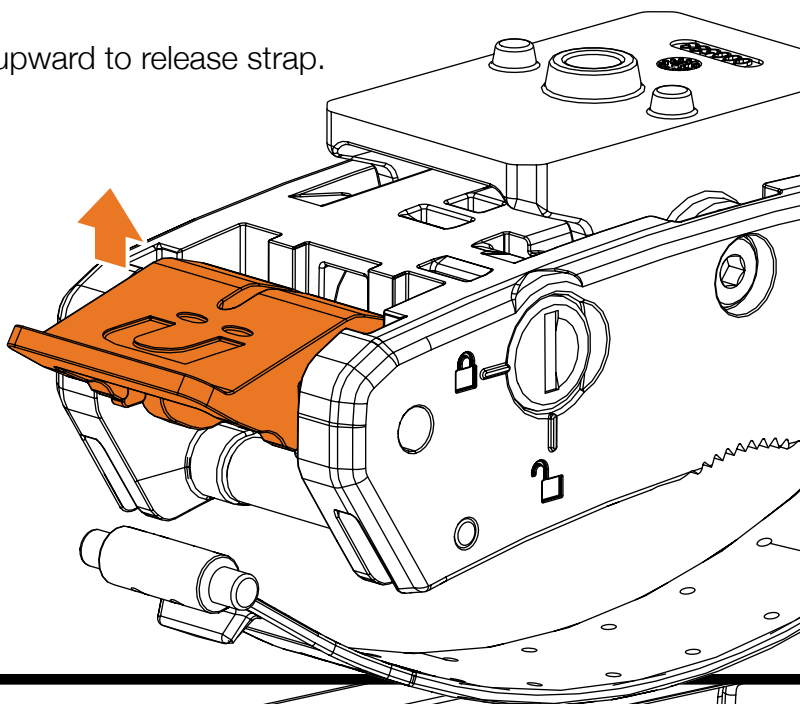


- 7** Thread **M6 Bolt** into **FLIP Mount** and tighten with **M5 Allen Wrench**.

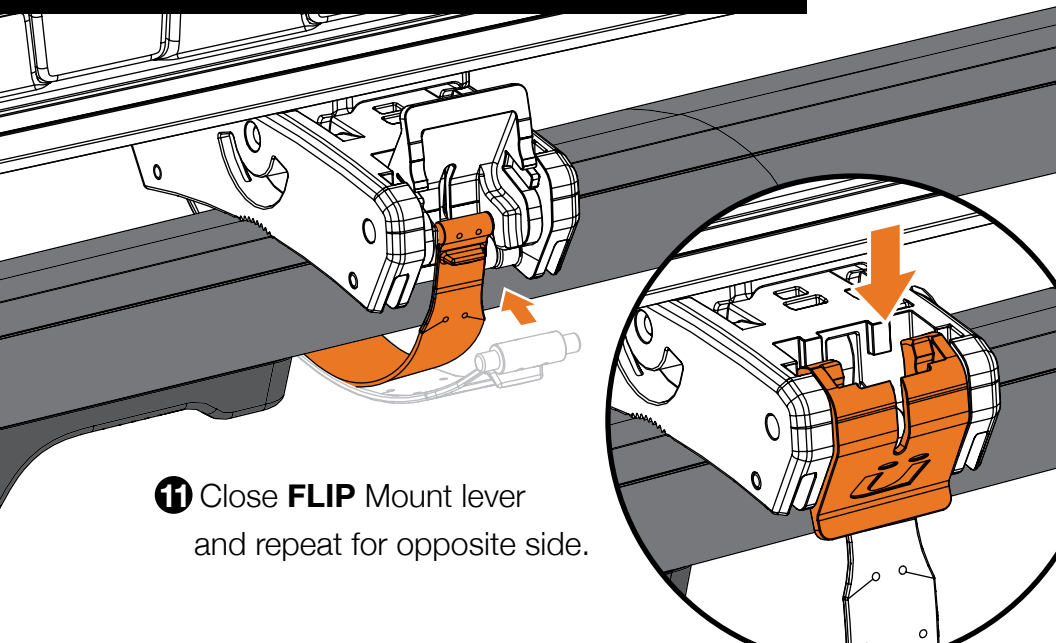
- 8** Repeat these steps for the second GRIP rack.

# Using the Universal FLIP™ Mounts

- 9 Pivot lever upward to release strap.

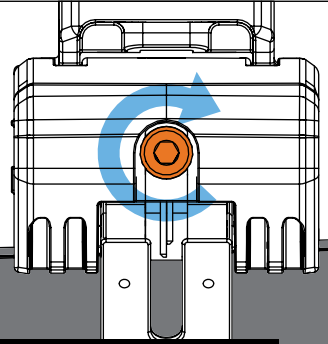


- 10 With both FLIP Mounts open, place GRIP onto crossbar in the desired location, looping FLIP straps under and back into the strap lever.



- 11 Close **FLIP** Mount lever and repeat for opposite side.

- 12** Snug mounts to crossbar by retightening the Strap Tensioner using the provided **M4 Allen Wrench**.



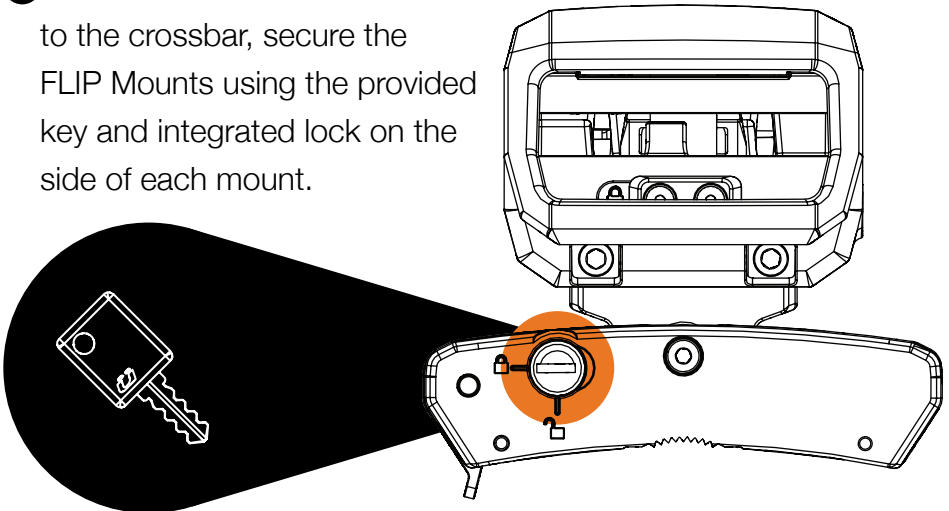
**!** When tightening FLIP straps, check the lever periodically. Lever should be snug, but not too difficult to articulate. Once straps have been properly adjusted to the crossbar, further adjustment should not be necessary to remove or reinstall the GRIP racks.

- 13** Repeat steps 9 - 12 for second GRIP, being sure both GRIP racks are aligned with each other.

**!** **Always check that GRIP racks are secure prior to travel.**

## Securing FLIP™ Mounts

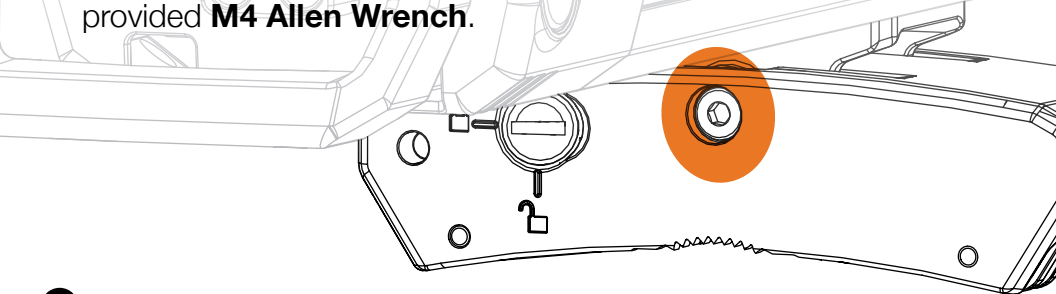
- 14** After each GRIP has been installed to the crossbar, secure the FLIP Mounts using the provided key and integrated lock on the side of each mount.



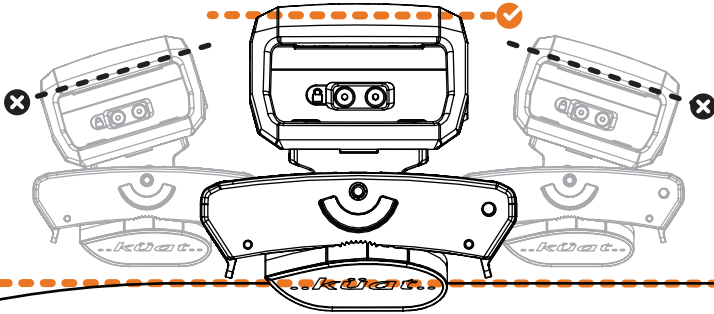
# GRIP™ Leveling

Depending on your crossbars and vehicle, it may be necessary to adjust the angle of your GRIP racks so that they sit level relative to the vehicle roof.

- 15 Adjust the angle of your mounts and GRIP rack using the Angle Adjustment bolt and the provided **M4 Allen Wrench**.

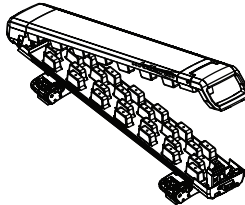
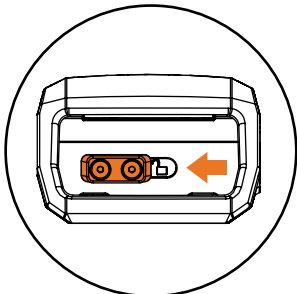
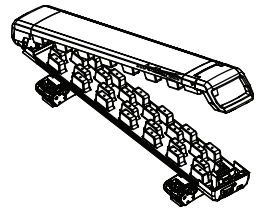


- 16 After adjustment, confirm both GRIP racks are relatively level with the roof of the vehicle and retighten Angle Adjustment bolt.



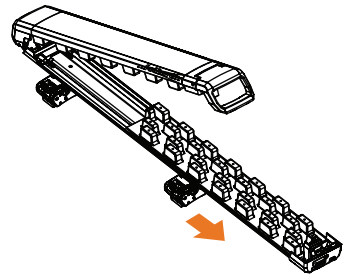
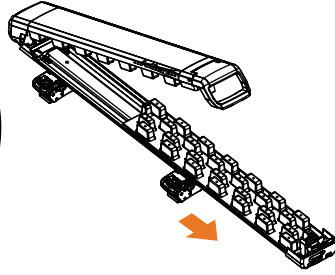
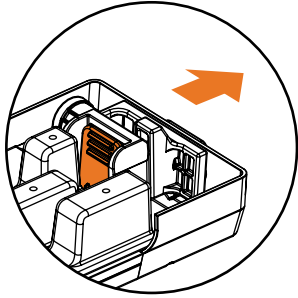
# Loading the GRIP™

- 17 Unlock and open each GRIP Rack.  
(See Steps 1 and 2)

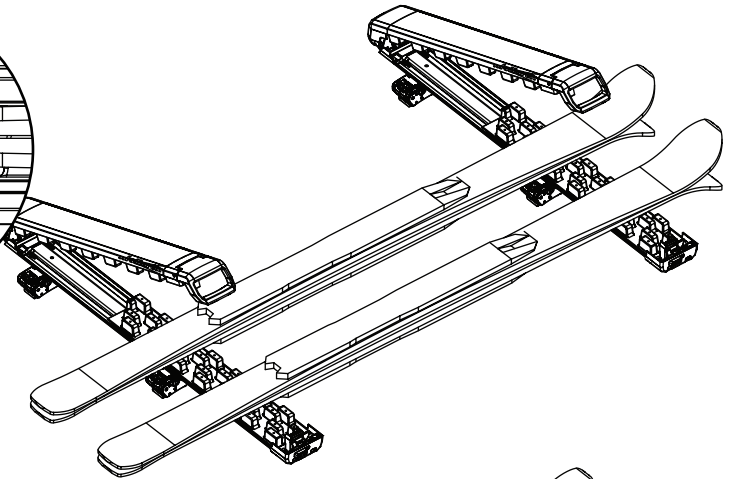
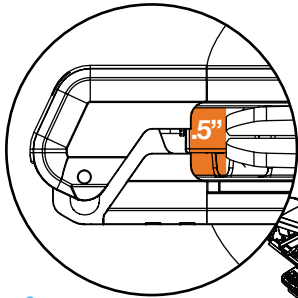




- 18** Pull against **Tray Tabs** to unlock and slide GRIP Trays outward.  
(See Step 5)

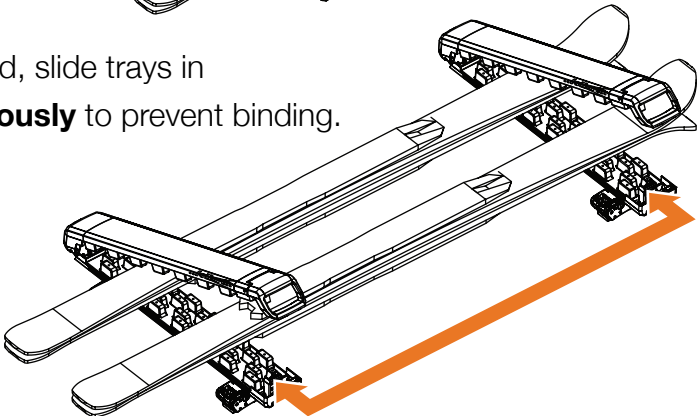


- 19** Load thickest skis first, with ski tips toward rear of vehicle.  
Keep at least **.5"** of clear space between skis and tray edge to prevent potential for damage when closing GRIP racks.

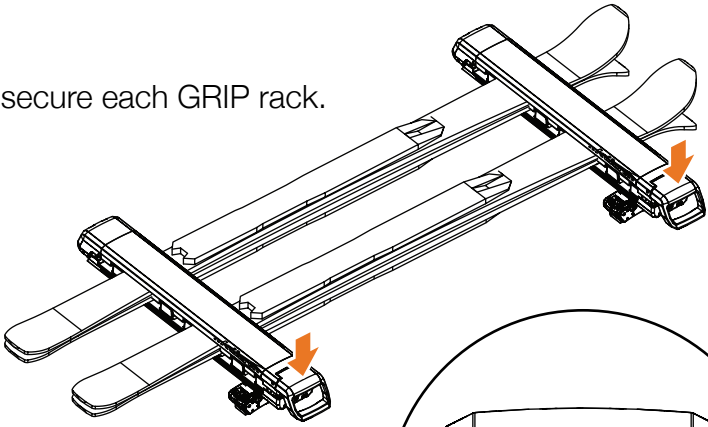


**!** Downward facing bindings may cause interference with factory side rails when using the slide out tray feature.

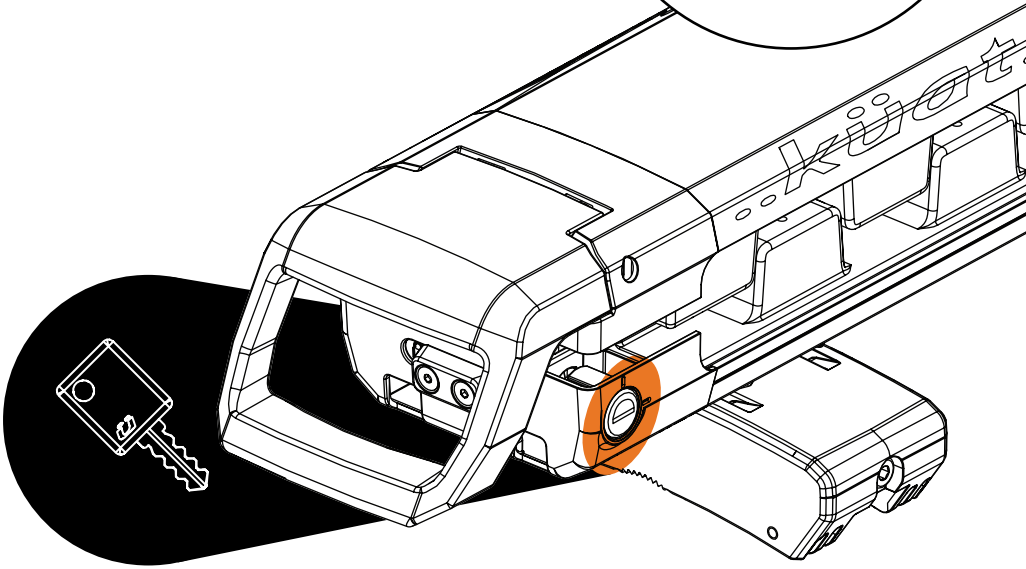
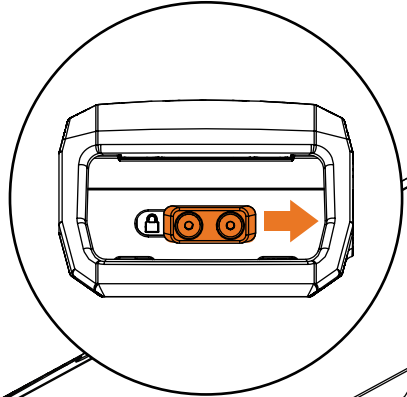
- 20** Once loaded, slide trays in **simultaneously** to prevent binding.



21 Close and secure each GRIP rack.



22 Confirm tab is in the Locked position.



23 Secure Locking Tab with provided key.

! Always secure and lock each GRIP rack when traveling or storing.

# Küat Rack Warnings

# GRIP™

Max Roof Weight

165 lb

## WARNINGS

- Follow instructions for proper assembly, installation, and use.
- Do not exceed vehicle crossbar load limits.
- Load the thickest skis to the rear hinge and thinnest to the rack handle.
- Check load hardware after you have traveled a short distance to confirm a tight fit.
- Keep the handle locked during travel and when storing.
- Lubricate locks and rear hinge bearings at the start and end of each season using graphite or a dry lubricant.
- Do not use tarps, rain covers, or wind covers with this product.
- Do not take through automatic car wash.
- Drive responsibly.

**If you have questions or problems, please contact Küat Racks directly by calling toll free 1(877)822-KUAT, or by email: [info@kuatracks.com](mailto:info@kuatracks.com)**

## ADVERTENCIAS

- Siga las instrucciones o el montaje correcto, las instalaciones y el uso.
- No exceda los límites de carga de la barra transversal del vehículo.
- Cargue los esquís más gruesos a la bisagra trasera y más finos al asa del estante.
- Verifique el hardware de carga después de haber recorrido una distancia corta para confirmar que está bien ajustado.
- Mantenga el mango bloqueado durante el viaje y cuando lo guarde.
- Lubrique las cerraduras y los cojinetes traseros de la bisagra al comienzo y al final de cada temporada usando grafito o un lubricante seco.
- No use lonas, fundas para la lluvia o protectores contra el viento con este producto.
- No realice el lavado automático de autos.
- Conducir con responsabilidad.

## AVERTISSEMENTS

- Suivez les instructions ou l'assemblage, les installations et l'utilisation appropriés.
- Ne dépassez pas les limites de charge de la barre transversale du véhicule.
- Chargez les skis les plus épais sur la charnière arrière et les plus minces sur la poignée du rack.
- Vérifiez le matériel de chargement après avoir parcouru une courte distance pour confirmer un ajustement serré.
- Gardez la poignée verrouillée pendant le transport et lors du stockage.
- Lubrifiez les serrures et les paliers de charnière arrière au début et à la fin de chaque saison en utilisant graphite ou un lubrifiant sec.
- N'utilisez pas de bâches, de housses imperméables ou de housses contre le vent avec ce produit.
- Ne pas prendre à travers le lave-auto automatique.
- Conduisez de manière responsable.

# Küat Racks Limited Lifetime Warranty

Küat honors the warranty on all Küat brand products for original owners of the product. Warranty is not transferable.

If a Küat rack that is covered by the terms of this warranty and is determined by Küat to be defective, Küat will repair or replace the defective parts. Küat may choose in some cases to offer the owner a refund of up to the original purchase price of the product in lieu of repairing or replacing the product.

The Küat warranty does not cover any conditions that are beyond Küat's control. This includes, but is not limited to, the following: excessive loading, improper assembly, improper installation, theft, or any use that is not consistent with the user guide that is included with the product.

The Küat Warranty does not cover normal wear and tear, scratches, cosmetic oxidation, accidents, or damage due to unauthorized repairs or modifications.

If you are the original owner of a defective Küat product, please contact Küat at 1(877)822-5828. A Küat representative will work to quickly resolve the problem. If repairs are necessary, the owner will be responsible for the cost of returning the product to Küat for repair. No product should be returned to Küat without prior authorization from Küat staff.

## LIMIT OF LIABILITY

**THIS WARRANTY ONLY COVERS REPAIR, REPLACEMENT OR REFUND FOR THE COVERED KÜAT PRODUCT. ANY DAMAGE TO VEHICLE OR PROPERTY IS NOT COVERED BY THIS WARRANTY. PERSONAL INJURY IS NOT COVERED BY THIS WARRANTY.**

**LIMITATION OR EXCLUSION OF INCIDENTAL DAMAGE IS NOT ALLOWED IN ALL STATES SO THE ABOVE LIMITATIONS MAY NOT APPLY.**

Küat respeta la garantía de todos los portabicicletas Küat mientras el comprador original sea el propietario de dicho producto. Si el comprador original vende o de alguna otra manera cede el producto a otra persona, la garantía será revocada.

Si un portabicicletas Küat que esté cubierto por los términos de esta garantía está defectuoso, Küat reparará o reemplazará las partes defectuosas a su propio criterio. Küat puede optar en algunos casos por ofrecer el reembolso del precio de compra del producto en lugar de repararlo o de reemplazar las piezas defectuosas.

La garantía Küat no cubre ninguna condición que esté más allá del control de Küat. Esto incluye, más no limita, carga excesiva, ensamblaje impropio, montaje impropio, robo o cualquier uso que no sea consistente con las instrucciones que están incluidas con el producto o que están disponibles para el usuario.

La garantía Küat no cubre el uso y desgaste natural, raspaduras, oxidación cosmética, accidentes, operación ilegal del vehículo o modificaciones o reparaciones no autorizadas.

Si usted es el propietario original de un producto Küat defectuoso, por favor contacte a Küat al 1(877) 822-5828. Un representante de Küat le atenderá para resolver su problema. Si son necesarias reparaciones, el propietario será responsable por el costo del envío del producto a Küat para su reparación. Ningún producto deberá ser enviado a Küat sin previa autorización de un agente de Küat.

## LIMITE DE RESPONSABILIDAD

**ESTA GARANTIA SOLO CUBRE REPARACIONES, REEMPLAZOS O REEMBOLSOS PARA EL PRODUCTO DE KÜAT CUBIERTO. CUALQUIER DAÑO AL VEHICULO O PROPIEDAD O LESION NO ESTA CUBIERTA POR ESTA GARANTIA.**

**LIMITANTES O EXCLUSIONES DE DAÑO ACCIDENTAL NO ESTAN PERMITIDAS EN TODOS LOS ESTADOS, POR LO TANTO ESTAS LIMITANTES PODRIAN NO APLICAR.**

Küat honore la garantie de toute sa gamme du support de la marque Küat tant qu'il demeure la propriété du propriétaire original. La garantie prend fin lorsque le propriétaire original se départit du produit en le vendant ou en le transférant à une autre personne.

Si un article Küat fait défaut alors qu'il est sous garantie, Küat réparera ou remplacera, à sa discrétion, la ou les pièces défectueuses. Küat pourrait choisir dans certains cas d'offrir un remboursement du prix à l'achat au lieu de réparer ou de remplacer la pièce défectueuse.

La garantie Küat ne couvre pas les conditions hors du contrôle de Küat. Celles-ci incluent mais ne sont pas limitées à un chargement excessif, un assemblage erroné, un mauvais montage, le vol ou tout usage qui n'est pas conforme aux instructions (incluses avec le produit) accessibles à l'utilisateur.

La garantie Küat ne couvre pas l'usure normale, les égratignures, l'oxydation, les accidents, l'usage illégal d'un véhicule ou les réparations ou modifications non-autorisées.

Si vous êtes le propriétaire original d'un produit Küat défectueux, prière de contacter Küat au 1-877-822-5828. Un représentant Küat travaillera à la résolution du problème. Si des réparations sont nécessaires, l'acheteur doit assumer les frais d'envoi pour faire parvenir le produit Küat à l'entreprise. Ne retourner pas un produit Küat tant que vous n'obtenez pas l'autorisation d'un représentant de Küat.

## LIMITE DE RESPONSABILITÉS

**LA GARANTIE COUVRE SEULEMENT LA RÉPARATION, LE REMPLACEMENT OU LE REMBOURSEMENT D'UN PRODUIT KÜAT SOUS GARANTIE. LA GARANTIE NE COUVRE PAS LES DOMMAGES AU VÉHICULE, LES DOMMAGES À LA PROPRIÉTÉ NI LES BLESSURES.**

**LES RESTRICTIONS OU LES EXCLUSIONS CONCERNANT LES DOMMAGES ACCIDENTELLES NE SONT PAS ADMISES DANS TOUS LES ÉTATS OU CES RESTRICTIONS PEUVENT NE PAS S'APPLIQUER.**

***..kuat..***

1.877.822.5828  
info@kuatracks.com  
**kuatracks.com**