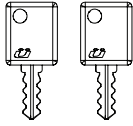


# SWITCH™

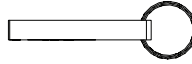
USER GUIDE

4 | 6

# Included



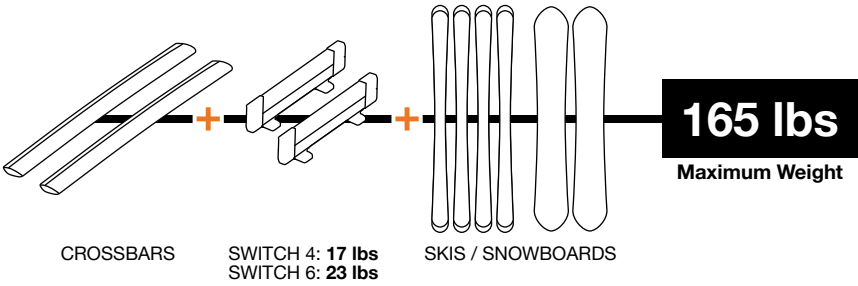
(2) Lock Keys



Cool Keychain



(2) M5 Security Allen



**4.25"**

Max Crossbar Width



**2" | .5"**

Max / Min Crossbar Height



**SWITCH™ will work with round, square & aero bars within this size range.**

# Mounting SWITCH™ racks to crossbars

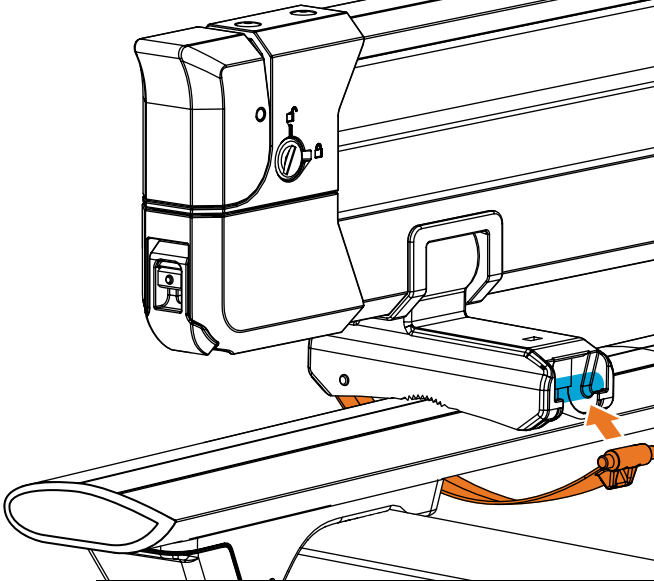
1 Mount SWITCH™ rack on vehicle crossbar.

VEHICLE  
FRONT

FOLD  
DIRECTION

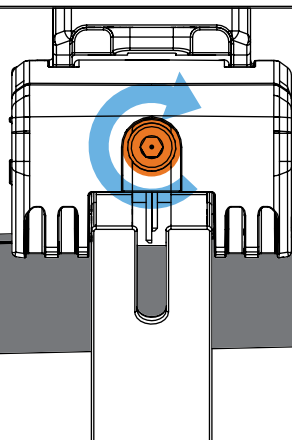


Fold direction will reverse when mounted on passenger side of vehicle.



2 Loop **mount strap** under crossbar and into **channel** on Universal Mount

- ③ Snug mounts to crossbar by tightening the **Strap Tensioner Bolt** on the opposite side of the Universal Mount using one of the provided **M5 Security Allen Wrenches**.



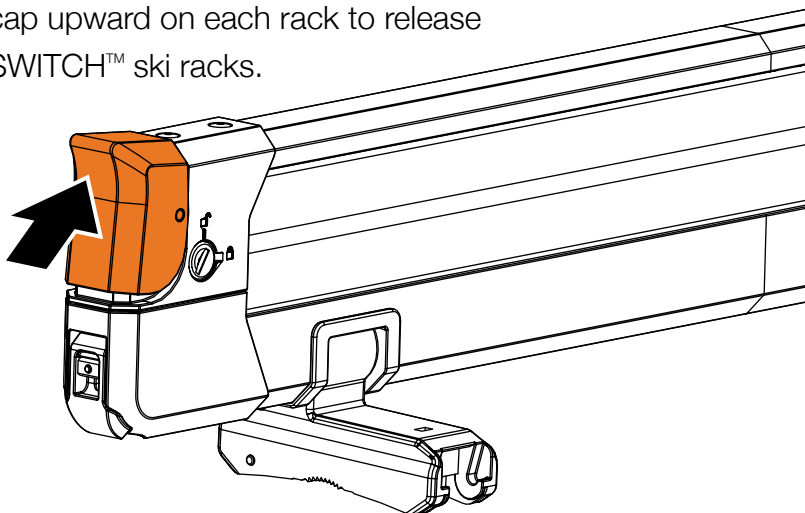
 Overtightening can damage crossbar and mount

- ④ Repeat steps 2 - 3 for second SWITCH™, being sure both SWITCH™ racks are aligned with one another.

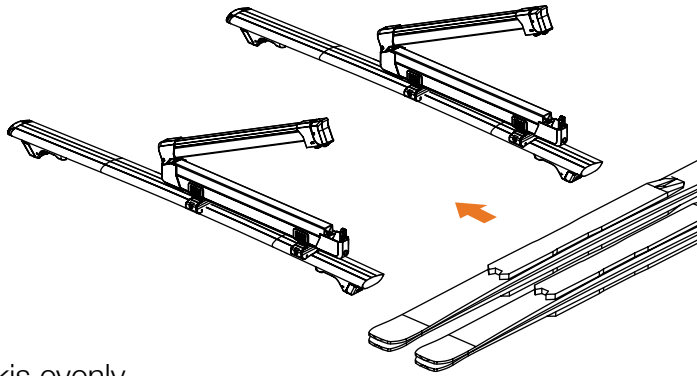
 **Always check that SWITCH racks are secure prior to travel.**

## Using the SWITCH™ rack

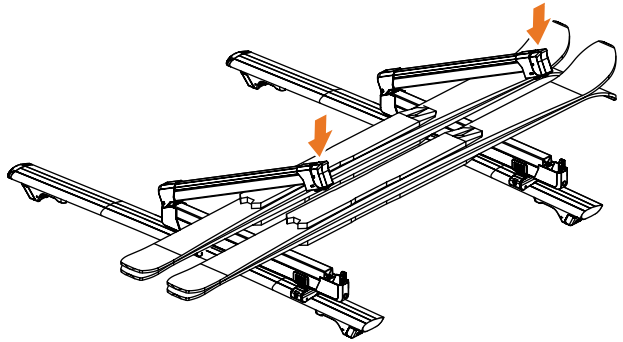
- ① Push end cap upward on each rack to release and open SWITCH™ ski racks.



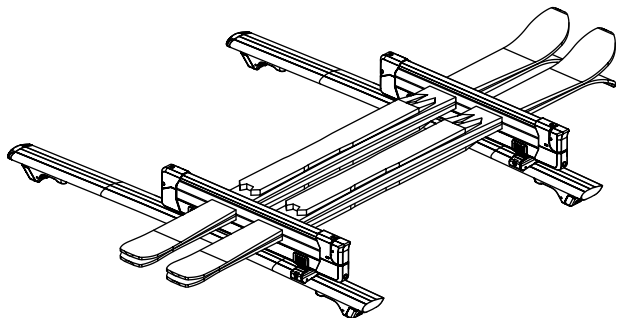
# Loading SWITCH™ rack



- 2** Line up and load skis evenly, with ski tips facing rear of vehicle.

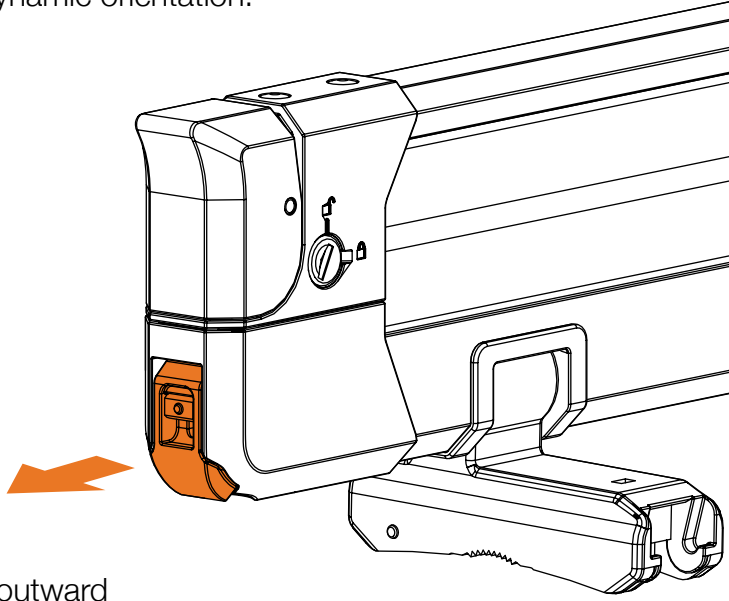


- 3** Close and secure each SWITCH™. Check that skis are secure, with no movement.

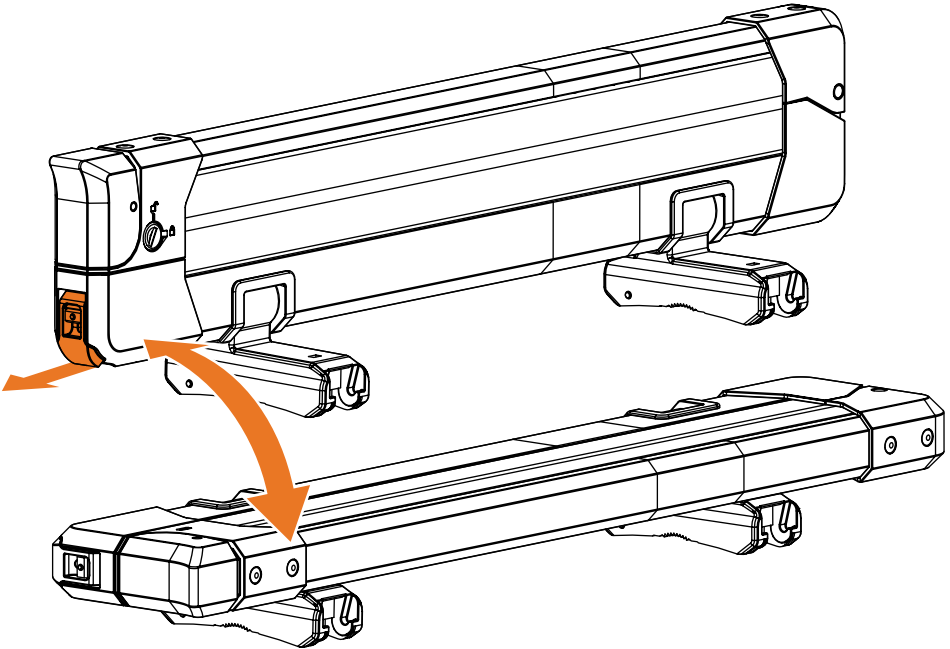


# Folding the SWITCH™ rack

When not in use, the SWITCH™ ski rack can fold into a low profile, aerodynamic orientation.

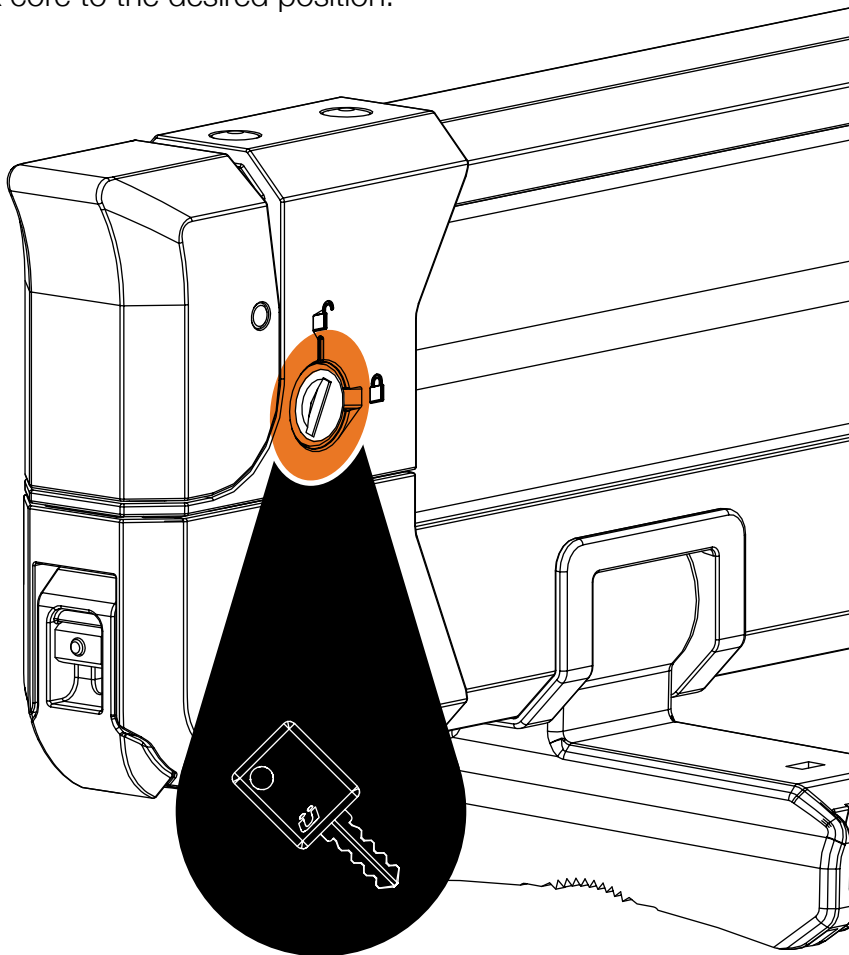


Pull **release lever** outward to fold SWITCH™ rack.



# Locking the SWITCH™ rack

Each SWITCH™ ski rack features a locking mechanism to keep your gear secure. Using one of the provided **Lock Keys**, turn the lock core to the desired position.



# Küat Rack Warnings

# SWITCH™

Max Roof Weight

165 lbs

## WARNINGS

- Follow instructions for proper assembly, installation, and use.
- Do not exceed your vehicle's crossbar load limits.
- Check your straps and hardware prior to each trip and periodically during long trips.
- Lubricate lock cores at the start of each season using graphite or dry lube.
- Do not use tarps, rain covers or wind covers with this product.
- Do not take through automatic car wash.
- Drive Responsibly.

**If you have questions or problems, please contact Küat Racks directly by calling toll free 1(877)822-KUAT, or by email: [info@kuatracks.com](mailto:info@kuatracks.com)**

## ADVERTENCIAS

- Siga las instrucciones para un montaje, instalación y uso adecuados.
- No exceda los límites de carga de sus vehículos.
- Revise sus correas y hardware antes de cada viaje y periódicamente durante viajes largos.
- Lubrique los núcleos de bloqueo al comienzo de cada temporada usando grafito o lubricante seco.
- No utilice lonas, cubiertas de lluvia o cubiertas de viento con este producto.
- No llevar a través del lavado automático de automóviles.
- Conduce con responsabilidad.

## AVERTISSEMENTS

- Suivez les instructions pour un assemblage, une installation et une utilisation appropriés.
- Ne dépassez pas les limites de charge de votre véhicule sur la barre transversale.
- Vérifiez vos sangles et votre matériel avant chaque voyage et périodiquement lors de longs voyages.
- Lubrifiez les noyaux de blocage au début de chaque saison à l'aide de graphite ou de lubrifiant sec.
- N'utilisez pas de bâches, de couvertures anti-pluie ou anti-vent avec ce produit.
- Ne pas utiliser de lave-auto automatique.
- Conduite responsable.



# Küat Racks Limited Lifetime Warranty

Küat honors the warranty on all Küat brand products for original owners of the product. Warranty is not transferable.

If a Küat rack that is covered by the terms of this warranty and is determined by Küat to be defective, Küat will repair or replace the defective parts. Küat may choose in some cases to offer the owner a refund of up to the original purchase price of the product in lieu of repairing or replacing the product.

The Küat warranty does not cover any conditions that are beyond Küat's control. This includes, but is not limited to, the following: excessive loading, improper assembly, improper installation, theft, or any use that is not consistent with the user guide that is included with the product.

The Küat Warranty does not cover normal wear and tear, scratches, cosmetic oxidation, accidents, or damage due to unauthorized repairs or modifications.

If you are the original owner of a defective Küat product, please contact Küat at 1(877)822-5828. A Küat representative will work to quickly resolve the problem. If repairs are necessary, the owner will be responsible for the cost of returning the product to Küat for repair. No product should be returned to Küat without prior authorization from Küat staff.

## LIMIT OF LIABILITY

**THIS WARRANTY ONLY COVERS REPAIR, REPLACEMENT OR REFUND FOR THE COVERED KÜAT PRODUCT. ANY DAMAGE TO VEHICLE OR PROPERTY IS NOT COVERED BY THIS WARRANTY. PERSONAL INJURY IS NOT COVERED BY THIS WARRANTY.**

**LIMITATION OR EXCLUSION OF INCIDENTAL DAMAGE IS NOT ALLOWED IN ALL STATES SO THE ABOVE LIMITATIONS MAY NOT APPLY.**

Küat respeta la garantía de todos los portabicicletas Küat mientras el comprador original sea el propietario de dicho producto. Si el comprador original vende o de alguna otra manera cede el producto a otra persona, la garantía será revocada.

Si un portabicicletas Küat que esté cubierto por los términos de esta garantía está defectuoso, Küat reparará o reemplazará las partes defectuosas a su propio criterio. Küat puede optar en algunos casos por ofrecer el reembolso del precio de compra del producto en lugar de repararlo o de reemplazar las piezas defectuosas. La garantía Küat no cubre ninguna condición que esté más allá del control de Küat. Esto incluye, más no limita, carga excesiva, ensamblaje impropio, montaje impropio, robo o cualquier uso que no sea consistente con las instrucciones que están incluidas con el producto o que están disponibles para el usuario.

La garantía Küat no cubre el uso y desgaste natural, raspaduras, oxidación cosmética, accidentes, operación ilegal del vehículo o modificaciones o reparaciones no autorizadas.

Si usted es el propietario original de un producto Küat defectuoso, por favor contacte a Küat al 1(877) 822-5828. Un representante de Küat le atenderá para resolver su problema. Si son necesarias reparaciones, el propietario será responsable por el costo del envío del producto a Küat para su reparación. Ningún producto deberá ser enviado a Küat sin previa autorización de un agente de Küat.

## LIMITE DE RESPONSABILIDAD

**ESTA GARANTIA SOLO CUBRE REPARACIONES, REEMPLAZOS O REEMBOLSOS PARA EL PRODUCTO DE KÜAT CUBIERTO. CUALQUIER DAÑO AL VEHICULO O PROPIEDAD O LESION NO ESTA CUBIERTA POR ESTA GARANTIA.**

**LIMITANTES O EXCLUSIONES DE DAÑO ACCIDENTAL NO ESTAN PERMITIDAS EN TODOS LOS ESTADOS, POR LO TANTO ESTAS LIMITANTES PODRIAN NO APLICAR.**

Küat honore la garantie de toute sa gamme du support de la marque Küat tant qu'il demeure la propriété du propriétaire original. La garantie prend fin lorsque le propriétaire original se départit du produit en le vendant ou en le transférant à une autre personne.

Si un article Küat fait défaut alors qu'il est sous garantie, Küat réparera ou remplacera, à sa discrétion, la ou les pièces défectueuses. Küat pourrait choisir dans certains cas d'offrir un remboursement du prix à l'achat au lieu de réparer ou de remplacer la pièce défectueuse.

La garantie Küat ne couvre pas les conditions hors du contrôle de Küat. Celles-ci incluent mais ne sont pas limitées à un chargement excessif, un assemblage erroné, un mauvais montage, le vol ou tout usage qui n'est pas conforme aux instructions (incluses avec le produit) accessibles à l'utilisateur.

La garantie Küat ne couvre pas l'usure normale, les égratignures, l'oxydation, les accidents, l'usage illégal d'un véhicule ou les réparations ou modifications non-autorisées.

Si vous êtes le propriétaire original d'un produit Küat défectueux, prière de contacter Küat au 1-877-822-5828. Un représentant Küat travaillera à la résolution du problème. Si des réparations sont nécessaires, l'acheteur doit assumer les frais d'envoi pour faire parvenir le produit Küat à l'entreprise. Ne retourner pas un produit Küat tant que vous n'obtenez pas l'autorisation d'un représentant de Küat.

## LIMITE DE RESPONSABILITÉS

**LA GARANTIE COUVRE SEULEMENT LA RÉPARATION, LE REMPLACEMENT OU LE REMBOURSEMENT D'UN PRODUIT KÜAT SOUS GARANTIE. LA GARANTIE NE COUVRE PAS LES DOMMAGES AU VÉHICULE, LES DOMMAGES À LA PROPRIÉTÉ NI LES BLESSURES.**

**LES RESTRICTIONS OU LES EXCLUSIONS CONCERNANT LES DOMMAGES ACCIDENTELLES NE SONT PAS ADMISES DANS TOUS LES ÉTATS OU CES RESTRICTIONS PEUVENT NE PAS S'APPLIQUER.**

***kuat***<sup>®</sup>

1.877.822.5828  
info@kuatracks.com  
**kuatracks.com**