

# MA NUAL



**785** HUEZ RS



FR	Notice d'instructions	> 3-11
EN	Mounting instructions	> 13-21
IT	Istruzioni di montaggio	> 23-31
ES	Manual de montaje	> 33-41
DE	Montageanleitung	> 43-51

# FR

---

FÉLICITATION !	> 4
INFORMATIONS IMPORTANTES	> 4
PRÉSENTATION DU PRODUIT	> 5
VÉRIFICATION AVANT INSTALLATION	> 5
ROUTAGE COMPLET DU 785	> 5
Patte de dérailleur arrière	> 5
Configuration routage mécanique / électrique	> 5
INSTALLATION ROUTAGE	> 6
Routage mécanique configuration	> 6
Routage électrique configuration	> 7
Routage électrique WIRELESS	> 8
JEU DE DIRECTION	> 9
BOITIER DE PEDALIER	> 10
FOURCHE 785 HUEZ	> 10
MONTAGE DES FREINS	> 10
HYDRATATION	> 10
MONTAGE DES ROUES	> 11
ENTRETIEN	> 11
SERVICE APRÈS-VENTE	> 11
GARANTIE	> 11

## FÉLICITATIONS !

Vous avez porté votre choix sur le LOOK 785 HUEZ RS ou 785 HUEZ.

Nous vous remercions de votre confiance en nos produits. En choisissant ce nouvel ensemble LOOK, vous bénéficiez d'un produit de haute technologie, de conception française.

Votre cadre et ses périphériques LOOK sont identiques à ceux fournis aux grandes équipes professionnelles, ils sont contrôlés durant toute leur fabrication et vous apporteront entière satisfaction.

Nos produits sont conformes et même supérieurs aux différentes normes européennes et internationales en vigueur.

**Les produits LOOK sont protégés par les droits de la propriété industrielle.**

Pour plus d'information, rendez-vous sur [www.lookcycle.com/patents](http://www.lookcycle.com/patents)

### Enregistrement de votre nouveau vélo LOOK

L'enregistrement de votre vélo LOOK vous permettra de faire partie de nos clients privilégiés et aussi de vous offrir la garantie à vie de votre cadre et fourche ainsi que d'autres services.

Pour plus de renseignement sur les conditions, les offres et la couverture de l'enregistrement en ligne, veuillez consulter notre site [www.lookcycle.com](http://www.lookcycle.com) rubrique POLITIQUE DE GARANTIE > ENREGISTREMENT EN LIGNE.

Avant toute utilisation, lisez l'intégralité de ces instructions. Respectez l'ensemble des conseils donnés afin de profiter pleinement des atouts de ce produit de haute qualité.

Nous vous conseillons pour le montage de vous adresser à un détaillant agréé LOOK. LOOK se réserve la possibilité de changer les spécifications du produit et sans avis préalable dans le but de l'améliorer.

## INFORMATIONS IMPORTANTES

**Pour le montage du pédalier ZED 2 merci de vous reporter à la notice spécifique du produit.**

**Attention :** Les LOOK 785 HUEZ RS et 785 HUEZ sont conçus et optimisés pour être utilisés par des cyclistes ne dépassant pas 100 Kg.

**Attention :** Les LOOK 785 HUEZ RS et 785 HUEZ ne doivent en aucun cas être serrés dans un pied d'atelier. Lors du montage du vélo il faut commencer par mettre une tige de selle et tenir le kit cadre par la tige de selle (serrage du collier au couple maximum de 6 Nm).

**Avertissement sur les produits de contrefaçon :** L'utilisation de produits contrefaits est très dangereuse et peut vous causer, ainsi qu'à des tiers, des chutes graves provoquant des blessures importantes voire mortelles.

[www.lookcycle.com](http://www.lookcycle.com) rubrique SERVICES > NOTICES DE MONTAGE > 785 HUEZ RS - HUEZ

Pour plus de renseignement, veuillez consulter notre site [www.lookcycle.com](http://www.lookcycle.com) rubrique POLITIQUE DE GARANTIE > CONTREFAÇON. Pour plus de renseignement sur les INFORMATIONS IMPORTANTES à respecter, veuillez consulter notre site [www.lookcycle.com](http://www.lookcycle.com) rubrique POLITIQUE DE GARANTIE > INFORMATIONS IMPORTANTES.

**Si vous ne pouvez pas consulter notre site, nous pouvons vous fournir nos politiques de garantie sous forme papier, par l'intermédiaire de votre revendeur.**

## PRÉSENTATION DU PRODUIT

Votre ensemble 785 HUEZ RS ou 785 HUEZ a été développé et conçu suivant les spécifications du bureau d'études LOOK afin d'offrir la meilleure transmission de l'effort une précision de pilotage inégalée le tout avec un design minimaliste complété par une architecture en carbone Extra-Light.

Ces caractéristiques sont possibles grâce à l'optimisation des sections sur chacun des tubes composant ce kit-cadre très haut de gamme. Tous les tubes les raccords les rayons ont été défini dans le but d'optimiser le ratio performance/poids, permettant d'obtenir un rendement hors norme de l'ensemble pour plus de performance pour notre équipe professionnelle.

Ainsi, les 785 intègrent plusieurs innovations mondiales: une architecture carbone Extra-light à base de nouveaux plis carbone combinée à une optimisation ultime d'un design épuré, le pédalier ZED 2 100% carbone monobloc, une fourche inédite 100% carbone ultra-light aux sections privilégiant le ratio Poids Rigidité.

## VÉRIFICATION AVANT INSTALLATION

Votre cadre est maintenant livré avec :

- sa fourche et son jeu de direction.
- le routage des liners de dérailleur pour le montage d'un groupe mécanique.
- son collier en version carbone pour le 785 HUEZ RS (6Nm max), en version aluminium pour le 785 HUEZ.
- La pochette Look avec les options d'accastillages.

## ROUTAGE COMPLET DU 785

**Note :** Votre cadre 785 est routé pour un montage en mécanique (liner noir sous le boîtier de pédalier).

En complément des liners noirs qui doivent rester dans le cadre lors du montage, votre cadre possède des guides câbles bleus afin de vous aider au routage. Les guides câbles bleus doivent être retirés du cadre une fois le routage réalisé.

### Patte de dérailleur arrière :

Lors du montage de la patte arrière, serrer les vis au couple de 1Nm. En cas de démontage / remontage, remettre une goutte de frein filet moyen (type LOCTITE 243™) sur chaque vis.

### Configuration routage mécanique / électrique :

Le 785 est équipé de butées de gaine permettant à la fois la compatibilité avec les groupes mécaniques, ou électriques. Se référer à votre détaillant LOOK pour la liste des groupes compatibles.

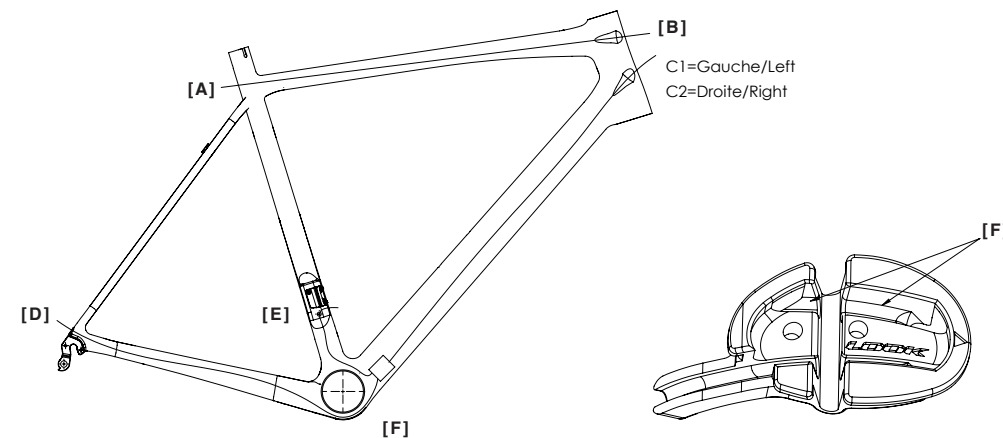
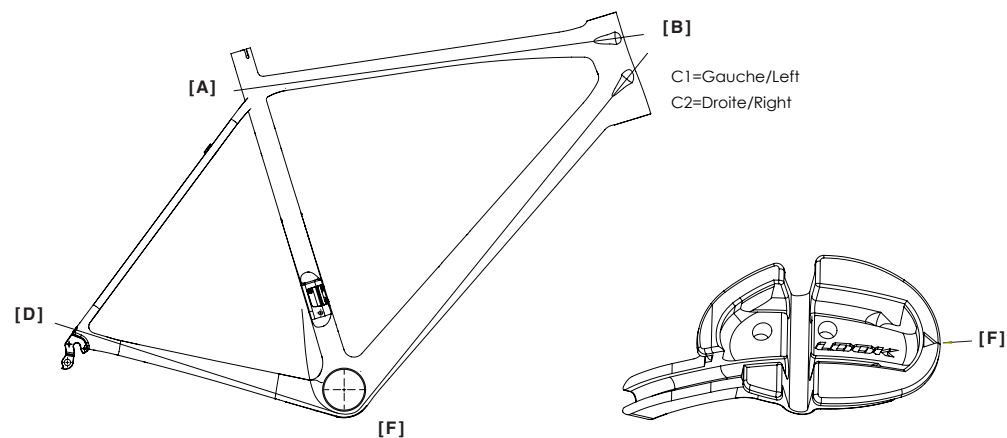
**Note :** Le 785 RS est compatible avec le groupe Campagnolo EPS V3, pour le montage de ce groupe référez-vous aux préconisations du fabricant.

## INSTALLATION ROUTAGE

## INSTALLATION ROUTAGE

### Routage mécanique configuration :

### Routage électrique configuration :



1/ Vérification de la présence des 2 liners noirs dans le tube diagonal et des 2 liners bleus dans le tube horizontal et la base arrière droite (attention à ne retirer aucun de ces 4 liners pour faciliter le montage).

2/ Vérifier la présence des 2 butées de gaine métal sous les 2 liners noirs en entrée du TD vers la douille de direction (C1 & C2).

3/ Vérifier la présence des 3 autres butées de gaine métal dans le sachet d'accessoires fourni, puis les placer sur les 3 trous A B D.

4/ Placer les 2 câbles de dérailleurs dans les 2 liners noirs. Trou gauche C1 = dérailleur avant, Trou droit C2 = dérailleur arrière. Pour ce dernier replacer le dans le liner bleu pour le passage dans la base droite.

5/ Placer le câble de frein arrière avec autour le tube mousse fourni dans le tube horizontal puis replacer la butée de gaine métal à chaque extrémité. Possibilité de s'aider du liner bleu comme guide puis le retirer.

6/ Vous avez la possibilité de mettre un tensionneur de dérailleur avant dans ce cas couper votre gaine de dérailleur avant à environ 3 cm de la sortie de douille, puis placer le tensionneur. Placer le câble de dérailleur avant depuis la manette et sortez-le derrière le boîtier de pédalier.

7/ Finaliser le montage.

8/ Vue du guide câble boîtier de pédalier clipsable et déclipable à l'aide d'une pince à circlips dans les 2 trous prévus à cet effet (petite flèche indiquant l'avant du cadre F).

1/ Vérification de la présence des 2 liners noirs dans le tube diagonal et des 2 liners bleus dans le tube horizontal et la base arrière droite.

2/ Retirer ces 2 liners noirs avec les 2 butées de gaine métal.

3/ Se référer à la Notice Shimano DI2.

4/ Trou à gauche C1 bouchon caoutchouc à placer directement dans le cadre côté gauche.

5/ Trou à droite C2 placer le câble électrique Shimano de la douille jusqu'au boîtier de pédalier, puis placer le bouchon fendu DI2 côté droit (utilisation possible de l'outil ParkTool à aimants Ref IR-1).

6/ De même dans la base à l'aide du liner bleu passer le câble électrique Shimano de la patte de dérailleur D au boîtier de pédalier F, puis placer le bouchon fendu DI2 au point D (utilisation possible de l'outil ParkTool à aimants Ref IR-1).

7/ Placer le câble électrique Shimano dans le tube de selle du point E au boîtier D.

8/ Après connexion des fils sur le boîtier Shimano, placer ce dernier dans le boîtier F puis le repousser coté TD derrière le tube carbone ajouré afin qu'il ne retombe pas dans l'axe du boîtier de pédalier.

9/ Afin de sécuriser et éviter le contact avec l'axe du boîtier de pédalier, le fil du dérailleur arrière peut passer dans le guide câbles mécanique F (si besoin légèrement agrandir les trous avant arrière au diamètre 5 mm).

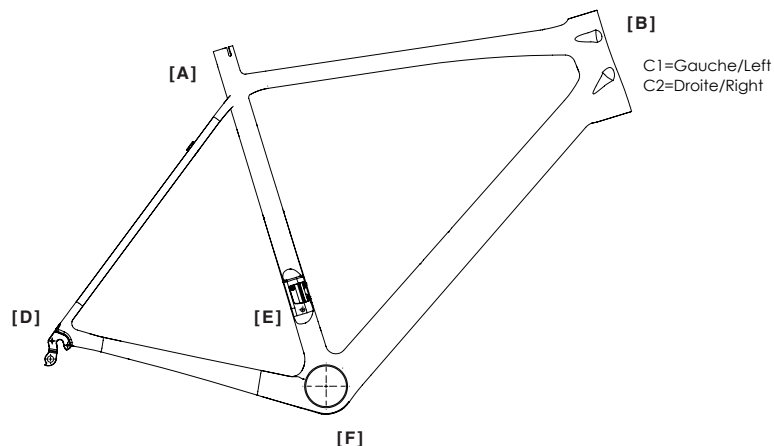
10/ Placer le câble de frein arrière avec autour le tube mousse fourni dans le tube horizontal puis replacer la butée de gaine métal à chaque extrémité. Possibilité de s'aider du liner bleu comme guide.

11/ Vous avez la possibilité de mettre un tensionneur de dérailleur avant dans ce cas couper votre gaine de dérailleur avant à environ 3 cm de la sortie de douille, puis placer le tensionneur. Placer le câble de dérailleur avant depuis la manette et sortez-le par la sortie.

12/ Finaliser le montage.

## INSTALLATION ROUTAGE

### Routage électrique WIRELESS :



1/ Vérification de la présence des 2 liners noirs dans le tube diagonal et des 2 liners bleus dans le tube horizontal et la base arrière droite.

2/ Retirer les 2 liners noir avec les 2 butées de gaine métal + liner bleu de la base droite.

3/ Se référer à la Notice SRAM ETAP.

4/ Trou à gauche C1 bouchon caoutchouc à placer directement dans le cadre cote gauche.

5/ Trou à droite C2 bouchon caoutchouc à placer directement dans le cadre cote droit.

6/ Trou patte de dérailleur arrière bouchon à placer directement dans le cadre en D.

7/ Vérifier la présence du bouchon en E.

8/ Placer le câble de frein arrière avec autour le tube mousse fourni dans le tube horizontal puis replacer la butée de gaine métal à chaque extrémité. Possibilité de s'aider du liner bleu comme guide.

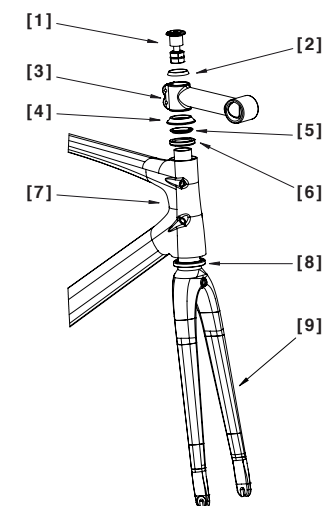
9/ Vous avez la possibilité de mettre un tensionneur de dérailleur avant dans ce cas couper votre gaine de dérailleur avant à environ 3 cm de la sortie de douille, puis placer le tensionneur. Placer le câble de dérailleur avant depuis la manette et sortez-le par la sortie.

10/ Finaliser le montage.

## JEU DE DIRECTION

Le jeu de direction 785 HUEZ est un système traditionnel a rattrapage de jeu par la présence d'un kit de compression. Il est toujours préférable de placer la rondelle conique supérieure au-dessus de la potence afin d'éviter le serrage de la potence sur l'extrémité du pivot. Ceci afin de limiter tout risque de fissuration de la structure carbone à long terme.

- [1] Kit de compression
- [2] Rondelle conique supérieure
- [3] Potence traditionnelle
- [4] Rehausse JDD
- [5] Bague de compression fendue
- [6] Roulement supérieur 1"1/8
- [7] Cadre avec portées carbone
- [8] Roulement inférieur 1"1/2
- [9] Fourche monobloc



1/ Graisser la portée supérieure de votre cadre et placer le roulement supérieur 1p 1/8 sur cette portée.

2/ graisser la portée inférieure de votre cadre et de votre fourche placer le roulement inférieur 1p 1/2 dans le cadre en prenant soin de placer le chanfrein extérieur vers l'intérieur de la douille de direction puis enfiler votre fourche dans votre cadre.

3/ Glisser la bague de compression sur la fourche jusqu'au roulement supérieur.

4/ Glisser la potence.

5/ Placer la rondelle conique supérieure puis le kit de compression.

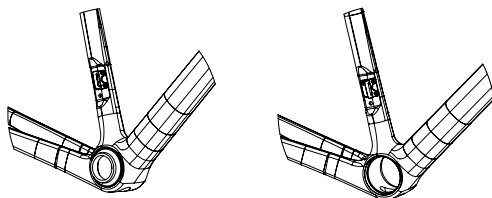
6/ Serrage du kit de compression dans le pivot de fourche (6Nm max) puis effectuer le réglage du jeu de direction.

## BOITIER DE PÉDALIER

Les cadres 785 HUEZ RS sont disponibles en deux versions :

- Shimano PRESSFIT (diamètre 41 mm\* largeur 86,5 mm)
- Look ZED (diamètre 65 mm\* largeur 63 mm)

Les cadres 785 HUEZ sont livrés en boîtier type Shimano PRESSFIT diamètre 41 mm\* largeur 86,5 mm.



## FOURCHE 785 HUEZ

Les fourches 785 HUEZ RS et 785 HUEZ sont à déport différenciés afin de satisfaire toutes les tailles des cadres et répondre au mieux à la pratique du cyclisme en compétition (XS S 50mm, M L XL 43mm).

Le profil et la structure carbone a été profondément étudié afin de fournir un des meilleurs ratio Précision, poids et rigidité du marché.

**Note :** Pour toutes opérations de maintenance, nous rappelons que la fourche doit être posée sur une roue et une usure anormale des pattes qui serait due à une abrasion sur le sol ne peut pas être couverte par la garantie LOOK.

**Attention :** Les fourches ne sont pas livrées montées sur les cadres avec un pivot d'une longueur supérieure. Vous avez à recouper le pivot de fourche pour atteindre vos réglages.

## MONTAGE DES FREINS

Il s'agit d'un montage de frein standard sur fourche et haubans, la seule spécification propre à ce cadre est la mise en place conseillé du tube mousse noir, autour du câble du frein arrière dans le tube horizontal, afin de limiter tout bruit de vibration dans le cadre (XS L500mm, S L520mm, M L550mm, L 565mm, XL 580mm).

**Pour le montage des freins, vous aurez besoin des outils suivants :**

- Jeu de clés Allen
- Pince coupante
- Embouts de gaine
- Embouts de câble

## HYDRATATION

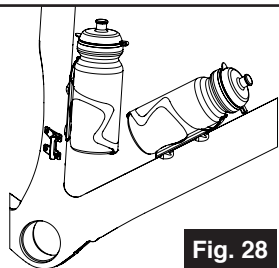


Fig. 28

Votre 785 HUEZ RS ou 785 HUEZ est équipé d'inserts pour fixer deux portes-bidons sur le tube de selle et le tube diagonal (Fig.28).

Démonter les quatre vis M5 avec une clé Allen de 4mm. Monter les portes-bidons (se référer à la notice produit correspondant), puis revisser les vis au couple de 3Nm.

**Attention :** Utiliser de préférence les vis livrées d'origine.

## MONTAGE DES ROUES

Suivre les indications de montage du fabricant. Nos pattes de fourche sont conçues avec des ergots de sécurité.

## ENTRETIEN

Le contrôle et la maintenance sont importants pour votre sécurité et la durée de vie de votre produit.

Un vélo et ses composants mal entretenus, peuvent se casser ou présenter des dysfonctionnements, ce qui pourrait entraîner un accident lors duquel vous pourriez être tué, gravement blessé ou paralysé.

Pour plus de renseignements sur les obligations d'entretien, veuillez consulter notre site [www.lookcycle.com](http://www.lookcycle.com) rubrique POLITIQUE DE GARANTIE > ENTRETIEN

## SERVICE APRÈS-VENTE

Malgré tout le soin apporté à nos fabrications, si un défaut apparaît ou si une réparation est nécessaire, adressez-vous à votre revendeur agréé LOOK en lui apportant le produit défectueux accompagné de votre facture d'achat et précisez-lui le dysfonctionnement.

## GARANTIE

### Garantie légale

LOOK, à travers ses agents et distributeurs agréés dans le pays dans lequel le produit a été acheté, garantie ses vélos/cadres contre les non-conformités et contre les vices cachés (1) pour une période de deux ans (2) à compter de la date d'achat.

(1) Les vices cachés ne concernent que la législation Française. § 1641 à 1649 du code civil.

(2) Certains pays où états autorisent une limitation de durée supérieure pour une garantie implicite, et/ou pour l'exclusion ou la limitation de dommages directs ou consécutifs, ce qui implique que la limite décrite ci-dessus ne s'appliquerait pas. Cette garantie limitée vous donne des droits légaux spécifiques, mais aussi éventuellement d'autres droits, qui varient selon les législations locales.

Pour plus de renseignements sur couverture de la garantie légale, veuillez consulter notre site [www.lookcycle.com](http://www.lookcycle.com) rubrique POLITIQUE DE GARANTIE > GARANTIE LEGALE

### Garantie à vie

La qualité et la fiabilité de nos produits que nous maîtrisons de la conception à la commercialisation nous permettent, à travers nos agents et distributeurs agréés, de vous proposer en extension des garanties légales, une garantie à vie gratuite sur les cadres et fourches des vélos LOOK.

Pour plus de renseignements sur les conditions et la couverture de la garantie à vie, veuillez consulter notre site [www.lookcycle.com](http://www.lookcycle.com) rubrique POLITIQUE DE GARANTIE > GARANTIE À VIE

# EN

---

CONGRATULATIONS!	> 14
IMPORTANT INFORMATION	> 14
PRODUCT PRESENTATION	> 15
VERIFICATION BEFORE INSTALLATION	> 15
COMPLETE ROUTING OF THE 785	> 15
Rear derailleur hanger	> 15
Configuration mechanical / electrical routing	> 15
ROUTING INSTALLATION	> 16
Mechanical routing configuration	> 16
Electrical routing configuration	> 17
WIRELESS electrical routing	> 18
HEADSET	> 19
BOTTOM BRACKET	> 20
785 HUEZ FORK	> 20
FITTING THE BRAKES	> 20
HYDRATION	> 20
FITTING THE WHEELS	> 21
MAINTENANCE	> 21
AFTER SALES SERVICE	> 21
GUARANTEE	> 21



## CONGRATULATIONS !

You have chosen the LOOK 785 HUEZ RS or 785 HUEZ.

Thank you for your confidence in our products. By choosing this new LOOK set, you will benefit from state-of-the-art technology and French design.

Your LOOK frame and components are identical to those supplied to the biggest professional teams. They are tested throughout the manufacturing process and will bring you complete satisfaction.

Our products comply with, and are even superior to the various current European and international standards.

**LOOK products are protected by industrial property rights.**

For further information, visit [www.lookcycle.com/patents](http://www.lookcycle.com/patents).

### Registering your new LOOK bicycle

Registering your LOOK bicycle will allow you to become one of our privileged customers and also provide you with a lifetime guarantee for your frame and fork, as well as other services.

For further information about the conditions, offers and coverage of online registration, please consult our website [www.lookcycle.com](http://www.lookcycle.com) section GUARANTEE POLICY > ONLINE REGISTRATION.

Read these instructions in full before every use. Respect the advice provided to make sure you can make the most of the advantages of this high quality product.

We advise you to contact an approved LOOK retailer to fit your accessories.

With the aim of improving it, LOOK reserves the right to change the product specifications without prior notice.

## IMPORTANT INFORMATION

**Please refer to the specific product instructions to mount the ZED 2 bottom bracket.**

**Attention:** The LOOK 785 HUEZ RS and 785 HUEZ are designed and optimised to be used by cyclists under 100 Kg.

**Attention:** The LOOK 785 HUEZ RS and 785 HUEZ must never be clamped in an assembly stand. When assembling the bicycle, start by adding the seat post and hold the kit frame by the seat post (tighten the clamp to a maximum torque of 6 Nm).

**Warning about counterfeit products:** The use of counterfeit products is extremely dangerous and could cause you and any third party a dangerous fall leading to severe or fatal injuries.

[www.lookcycle.com](http://www.lookcycle.com) section SERVICES > MOUNTING INSTRUCTION > 785 HUEZ RS - HUEZ

For further information, please visit our website [www.lookcycle.com](http://www.lookcycle.com) section GUARANTEE POLICY > COUNTERFEIT. For further information about the IMPORTANT INFORMATION to be respected, please refer to our website [www.lookcycle.com](http://www.lookcycle.com) section GUARANTEE POLICY > IMPORTANT INFORMATION.

**If you cannot refer to our website, we can provide our guarantee policies in paper format, via your retailer.**

## PRODUCT PRESENTATION

Your 785 HUEZ RS or 785 HUEZ set has been developed and designed according to the specifications of the LOOK design office in order to offer the best power transmission and unrivalled manoeuvring precision, all with minimalist design complete with an Extra-Light carbon frame.

This specification is made possible thanks to the optimisation of sections in each of the tubes contained in this high-end frame kit. All of the tubes, connectors and spokes have been designed to optimise the performance/weight ratio, making it possible to achieve a high efficiency from the set, for improved performance for our professional team.

As such, the 785 include several global innovations: Extra-light carbon architecture based on new carbon plies combined with ultimate optimisation of a sleek design, the 100% carbon monobloc ZED 2 bottom bracket, a previously unseen 100% carbon ultra-light fork with sections that favour the rigidity to weight ratio.

## CHECK BEFORE INSTALLATION

Your frame is delivered with :

- fork and headset.
- derailleur liner routing to mount a mechanical groupset.
- the carbon version for the 785 HUEZ RS (6Nm max), or the aluminium clamp for the 785 HUEZ.
- the Look pouch with rigging options.

## COMPLETE ROUTING OF THE 785

**Note:** Your 785 frame is routed using a mechanical mount (black liner under the bottom bracket).

In addition to the black liners that must remain on the frame during assembly, your frame has blue cable guides to help you with the rigging. The blue cable guides must be removed from the frame once the rigging is complete.

### Rear derailleur hanger :

When mounting the rear hanger, tighten the screw to 1 Nm. In case of disassembly / reassembly, add a drop of thread lock (type LOCTITE 243™) to each screw.

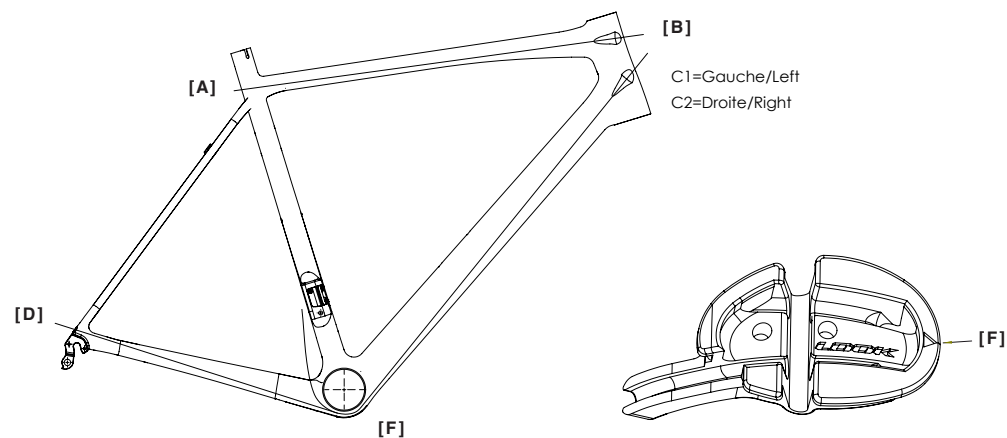
### Mechanical / electrical routing configuration :

The 785 is fitted with end caps that both enable its compatibility with the mechanical or electrical groups. Refer to your LOOK retailer for the list of compatible groups.

**Note:** The 785 RS is compatible with the Campagnolo EPS V3 group. Refer to the manufacturer's instructions to fit this group.

## ROUTING INSTALLATION

## Mechanical routing configuration :



1/ Check that there are 2 black liners in the diagonal tube and 2 blue liners in the horizontal tube and the rear right chainstay (be careful not to remove any of these 4 liners to facilitate assembly).

2/ Check that there are 2 metal end caps under the 2 black liners and at the start of the down tube towards the head tube (C1 & C2).

3/ Check that there are 3 other metal end caps in the bag of accessories provided, and then place them on the 3 holes A B D.

4/ Place the 2 derailleur cables into the 2 black liners. Left hole C1 = front derailleur, Right hole C2 = rear derailleur. For the latter, place it in the blue liner so it can pass into the right chainstay

5/ Place the rear brake cable, wrapped in the foam tube provided, into the horizontal tube and then replace the metal caps onto each end. You can use the blue liner as a guide and then remove it.

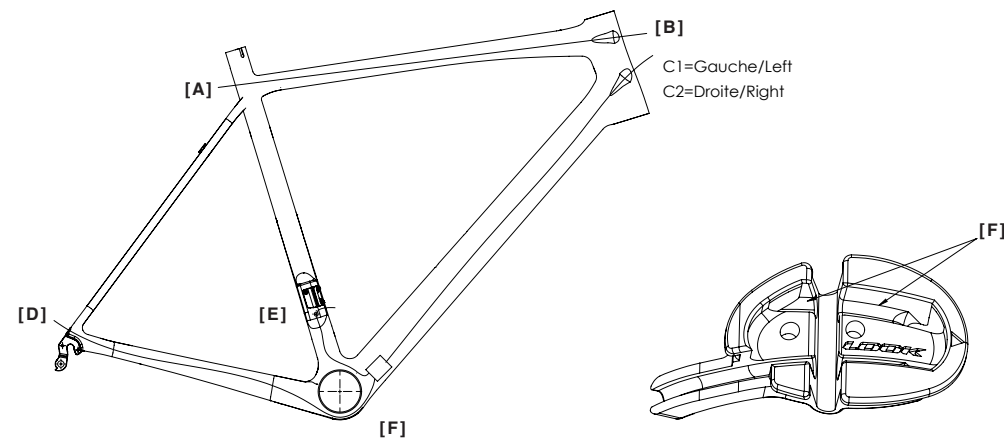
6/ You can use a front derailleur tensioner beforehand. In this case cut your front housing to approximately 3 cm from the end of the tube, then add the tensioner. Add the front derailleur cable at the lever and bring it out behind the bottom bracket.

7/ Complete the assembly.

8/ View of the bottom bracket cable guide that can be clipped on and off using circlip pliers in the 2 holes provided for this purpose (small arrow indicating the front of the frame F).

## ROUTING INSTALLATION

## Electrical routing configuration :



1/ Check that there are 2 black liners in the diagonal tube and 2 blue liners in the horizontal tube and the rear right chainstay.

2/ Remove these 2 black liners with the 2 metal end caps.

3/ Refer to the Shimano Di2 instructions.

4/ Left hole C1 rubber stopper to be placed directly into the frame on the left side.

5/ Right hole C2 place the Shimano electric cable from the tube through to the bottom bracket, then place the Di2 split stopper on the right (you can use the magnetic Park Tool Ref IR-1).

6/ Similarly in the chainstay use the blue liner to pass the Shimano electric cable from derailleur hanger D to the bottom bracket F, then place the Di2 split stopper in point D (you can use the magnetic Park Tool Ref IR-1).

7/ Place the Shimano electric cable in the seat tube from point E to bracket D.

8/ After connecting the wires to the Shimano bracket, place it into bracket F then push it back on the side of the down tube behind the openwork carbon tube so it does not fall back into the axis of the bottom bracket.

9/ In order to secure and avoid contact with the axis of the bottom bracket, the wire from the rear derailleur can be passed through the mechanical cable guide F (if necessary, slightly widen the front and rear holes to a diameter of 5 mm).

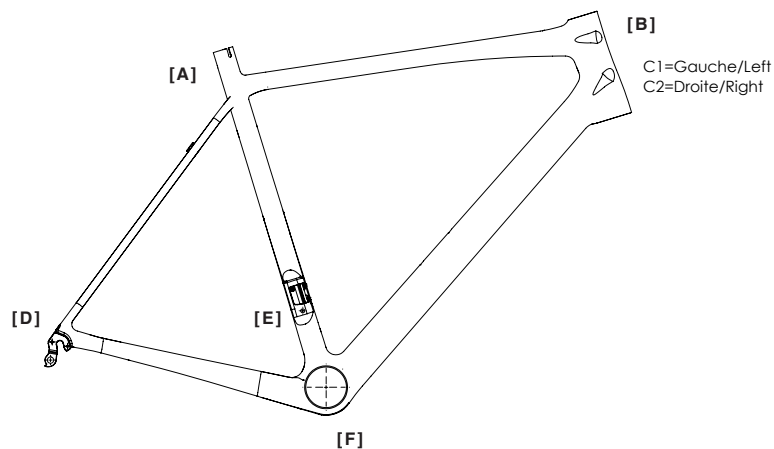
10/ Place the rear brake cable, wrapped in the foam tube provided, into the horizontal tube and then replace the metal caps onto each end. You can use the blue liner as a guide.

11/ You can use a front derailleur tensioner beforehand. In this case cut your front housing to approximately 3 cm from the end of the tube, then add the tensioner. Add the front derailleur cable at the lever and bring it out at the exit.

12/ Complete the assembly.

## ROUTING INSTALLATION

## WIRELESS electrical routing :



1/ Check that there are 2 black liners in the diagonal tube and 2 blue liners in the horizontal tube and the rear right chainstay.

2/ Remove the 2 black liners with the 2 metal end caps + the right chainstay blue liner.

3/ Refer to the SRAM ETAP instructions.

4/ Left hole C1 rubber stopper to be placed directly into the frame on the left side.

5/ Right hole C2 rubber stopper to be placed directly into the frame on the right side.

6/ Rear derailleur hanger hole stopper to be placed directly into the frame at D.

7/ Check that there is a stopper in E.

8/ Place the rear brake cable, wrapped in the foam tube provided, into the horizontal tube and then replace the metal caps onto each end. You can use the blue liner as a guide.

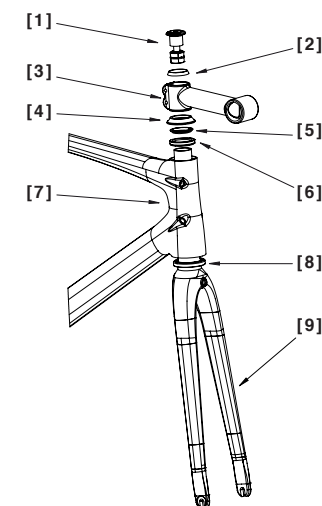
9/ You can use a front derailleur tensioner beforehand. In this case cut your front housing to approximately 3 cm from the end of the tube, then add the tensioner. Add the front derailleur cable at the lever and bring it out at the exit.

10/ Complete the assembly.

## HEADSET

The 785 HUEZ headset is a traditional set adjustment system for use of a compression kit. It is always preferable to place the upper conical washer above the bracket in order to avoid tightening the bracket at the end of the pivot. This is to limit the risk of the carbon structure cracking in the long term.

- [1] Compression kit
- [2] Upper conical washer
- [3] Traditional bracket
- [4] JDD lift
- [5] Split compression ring
- [6] Top bearing 1"1/8
- [7] Carbon frame with bearing seats
- [8] Lower bearing 1"1/2
- [9] Monobloc fork



1/ Lubricate the upper bearing seat of your frame and place the top bearing 1p 1/8 on this bearing seat.

2/ Lubricate the lower bearing seat of your frame and fork, place the lower bearing 1p 1/2 into the frame taking care to place the outer chamfer towards the inside of the head tube then thread your fork onto your frame.

3/ Slide the compression ring onto the fork until it reaches the top bearing.

4/ Slide on the bracket.

5/ Add the top conical washer and then the compression kit.

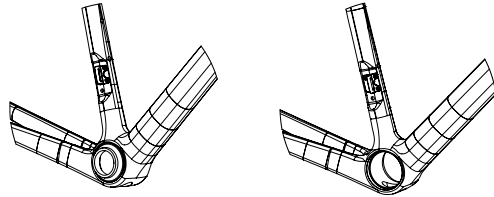
6/ Tighten the compression kit onto the pivot of the fork (6 Nm max) then adjust the headset.

## BOTTOM BRACKET

785 HUEZ RS frames are available in two versions :

- Shimano PRESSFIT (diameter 41 mm\* width 86.5 mm)
- Look ZED (diameter 65 mm\* width 63 mm).

785 HUEZ frames are delivered with a Shimano PRESSFIT bottom bracket diameter 41 mm\* width 86.5 mm.



## 785 HUEZ FORK

785 HUEZ RS and 785 HUEZ forks are offset in order to match all the different frame sizes and be as responsive as possible for competitive cycling (XS S 50mm, M L XL 43mm).

The profile and carbon structure have been studied in-depth in order to provide one of the best ratios between precision, weight and rigidity on the market.

## FITTING THE BRAKES

The brake mounting is standard with a fork and cable-stays. The only specification specific to this frame is the advised use of a black foam tube around the rear brake cable in the horizontal tube, in order to limit the noise of any vibration in the frame (XS L500mm, S L520mm, M L550mm, L 565mm, XL 580mm).

**Note:** For all maintenance activities, please remember that the fork must be placed on a wheel and that abnormal wear of the hangers due to abrasion on the ground cannot be covered by the LOOK guarantee.

**Attention:** The forks are not delivered mounted on the frame with a longer length pivot. You must adjust the fork pivot as desired.

**You will need the following tools to mount the brakes :**

- Set of Allen keys
- Wire cutter
- Housing caps
- Cable caps

## HYDRATATION

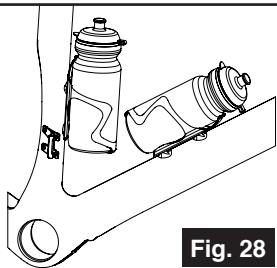


Fig. 28

Your 785 HUEZ RS or 785 HUEZ is equipped with inserts to attach two bottle holders onto the seat tube and the down tube (Fig.28).

Use a 4 mm Allen key to remove the four M5 screws. Attach the bottle holders (refer to the corresponding product instructions), then reattach the screws to a torque of **3 Nm**.

**Attention:** It is preferable to use the original screws.

## FITTING THE WHEELS

Follow the manufacturer's instructions for assembly. Our fork hangers are designed with safety prongs.

## MAINTENANCE

Inspection and maintenance are important for your safety and the lifespan of your product.

A poorly maintained bicycle and components may break or malfunction, which can lead to an accident in which you may be killed, severely injured or paralysed.

For further information about maintenance obligations, please refer to our website [www.lookcycle.com](http://www.lookcycle.com) section GUARANTEE POLICY > MAINTENANCE

## AFTER SALES SERVICE

If, in spite of the care we take during the manufacturing process, a fault appears or a repair is required, contact your approved LOOK retailer and take with you the defective product together with your purchase invoice and explain the malfunction to them.

## GUARANTEE

### Legal guarantee

Through its approved agents and distributors in the country in which the product has been purchased, LOOK guarantees its bikes/frames against non-conformities and hidden defects (1) for a period of two (2) years counting from the date of purchase.

(1) Hidden defects are covered by French legislation only. § 1641 to 1649 of the civil code.

(2) Certain countries or states authorise a higher limitation of duration for an implicit guarantee, and/or for exclusion or limitation of direct or consequential damages, which implies that the aforementioned limit is not applicable in this case. This limited guarantee grants you specific legal rights, but possibly also other rights, which will vary according to local legislation.

For further information about the coverage of the legal guarantee, please refer to our website [www.lookcycle.com](http://www.lookcycle.com) section GUARANTEE POLICY > LEGAL GUARANTEE

### Lifetime guarantee

The quality and reliability of our products, that we manage from design through to commercialisation allow us, through our approved agents and distributors, to offer you a range of legal guarantees, a free lifetime guarantee on frames and forks for LOOK bicycles.

For further information about the conditions and coverage of the lifetime guarantee, please refer to our website [www.lookcycle.com](http://www.lookcycle.com) section GUARANTEE POLICY > LIFETIME GUARANTEE.

# IT

CONGRATULAZIONI!	> 24
INFORMAZIONI IMPORTANTI	> 24
PRESENTAZIONE DEL PRODOTTO	> 25
VERIFICA PRIMA DEL MONTAGGIO	> 25
ROUTING COMPLETO DELLA 785	> 25
Placchetta del deragliatore posteriore	> 25
Configurazione routing meccanico / elettrico	> 25
INSTALLAZIONE ROUTING	> 26
Routing meccanico configurazione	> 26
Routing elettrico configurazione	> 27
Routing elettrico WIRELESS	> 28
SERIE STERZO	> 29
MOVIMENTO CENTRALE	> 30
FORCELLA 785 HUEZ	> 30
MONTAGGIO DEI FRENI	> 30
IDRATAZIONE	> 30
MONTAGGIO DELLE RUOTE	> 31
MANUTENZIONE	> 31
SERVIZIO POST VENDITA	> 31
GARANZIA	> 31

## CONGRATULAZIONI!

VHai scelto una bicicletta LOOK 785 HUEZ RS o 785 HUEZ.

Ti ringraziamo per la fiducia nei nostri prodotti. Scegliendo questo nuovo gruppo LOOK, avrai a disposizione un prodotto di alta tecnologia, di produzione francese.

Il telaio e gli accessori LOOK sono identici a quelli forniti alle grandi squadre di professionisti, sono controllati in ogni fase di produzione, per soddisfarti in tutto e per tutto.

I nostri prodotti sono conformi e addirittura superiori ai requisiti stabiliti dalle diverse norme europee e internazionali in vigore.

**I prodotti LOOK sono protetti dai diritti di proprietà industriale.**

**Per maggiori informazioni, consulta il sito [www.lookcycle.com/patents](http://www.lookcycle.com/patents).**

### Registrazione della tua nuova bici LOOK

La registrazione della tua bici LOOK ti consentirà di far parte dei nostri clienti privilegiati e quindi di avere diritto alla garanzia a vita su telaio e forcella, oltre ad altri servizi.

Per maggiori informazioni sulle condizioni, le offerte e la copertura della registrazione online, consulta il nostro sito [www.lookcycle.com](http://www.lookcycle.com) sezione POLITICA DI GARANZIA > REGISTRAZIONE ONLINE.

Prima di ogni utilizzo, leggi per intero queste istruzioni. Rispetta tutti i consigli che ti forniamo, in modo da poter sfruttare al massimo i vantaggi di questo prodotto di alta qualità.

Per il montaggio, ti consigliamo di rivolgerti ad un rivenditore autorizzato LOOK. LOOK si riserva la possibilità di modificare le caratteristiche tecniche del prodotto senza preavviso nell'ottica di un suo miglioramento.

## INFORMAZIONI IMPORTANTI

**Per il montaggio della scatola movimento ZED 2, fai riferimento alle istruzioni specifiche del prodotto.**

**Attenzione:** I prodotti LOOK 785 HUEZ RS e 785 HUEZ sono progettati e ottimizzati per essere utilizzati da ciclisti di peso non superiore a 100 Kg.

**Attenzione:** I prodotti LOOK 785 RS HUEZ e 785 HUEZ non devono in nessun caso essere serrati su di un supporto di officina. Al momento del montaggio della bicicletta occorre iniziare posizionando un reggisella e mantenendo il kit telaio dal reggisella (serrare il collarino alla coppia massima di 6 Nm).

**Avvertenza sui prodotti contraffatti:** L'utilizzo di prodotti contraffatti è molto pericoloso e può causare a te e a terzi cadute gravi che possono provocare ferimenti gravi o anche mortali.

[www.lookcycle.com](http://www.lookcycle.com) sezione SERVIZI > ISTRUZIONI PER IL MONTAGGIO > 785 HUEZ RS - HUEZ

Per maggiori informazioni, consulta il nostro sito [www.lookcycle.com](http://www.lookcycle.com) sezione POLITICA DI GARANZIA > CONTRAFFAZIONE. Per maggiori informazioni sulle INFORMAZIONI IMPORTANTI da rispettare, consulta il nostro sito [www.lookcycle.com](http://www.lookcycle.com) sezione POLITICA DI GARANZIA > INFORMAZIONI IMPORTANTI.

**Se non puoi consultare il nostro sito, possiamo fornirti una copia delle nostre politiche di garanzia in forma cartacea tramite il tuo rivenditore.**

## PRESENTAZIONE DEL PRODOTTO

L'insieme 785 HUEZ RS o 785 HUEZ è stato progettato e concepito seguendo le specifiche dell'ufficio progettazione LOOK, al fine di offrire la migliore trasmissione dello sforzo e una precisione di guida senza pari, il tutto con un design minimalista completato da un'architettura in carbonio Extra-Light.

Queste caratteristiche sono possibili grazie all'ottimizzazione delle sezioni su ciascuno dei tubi che compongono questo kit-telaio di altissima gamma. Tutti i tubi di raccordo dei raggi sono stati definiti nell'ottica di ottimizzare il rapporto performance/peso, consentendo di ottenere un rendimento eccezionale dell'insieme, per offrire una maggiore performance al nostro team di professionisti.

Pertanto, le 785 integrano diverse innovazioni a livello mondiale: un'architettura in carbonio Extra-light alla base dei nuovi spessori in carbonio abbinata ad un'ottimizzazione esclusiva dal design pulito, con scatola movimento ZED 2 100% carbonio monoblocco, una forcella inedita 100% carbonio ultra-light con sezioni che privilegiano il rapporto Peso/Rigidità.

## VERIFICA PRIMA DEL MONTAGGIO

Il telaio è consegnato con:

- forcella e serie sterzo.
- routing dei rivestimenti del deragliatore per il montaggio di un gruppo meccanico.
- collarino in versione carbonio per la 785 HUEZ RS (6Nm max), in versione alluminio per la 785 HUEZ.
- La valigetta Look con gli accessori opzionali.

## ROUTING COMPLETO DELLA 785

**Nota:** Il tuo telaio 785 è predisposto per un routing meccanico (rivestimento nero sotto il movimento centrale).

A complemento dei rivestimenti neri che devono rimanere nel telaio al momento del montaggio, il telaio possiede delle guide cavi blu, al fine di aiutare durante il routing. Le guide cavi blu devono essere estratte dal telaio una volta eseguito il routing.

### Placchetta deragliatore posteriore:

Durante il montaggio della placchetta posteriore, serrare le viti alla coppia di 1Nm. In caso di smontaggio/rimontaggio, aggiungere una goccia di frenafiletto medio (tipo LOCTITE 243™) su ciascuna vite.

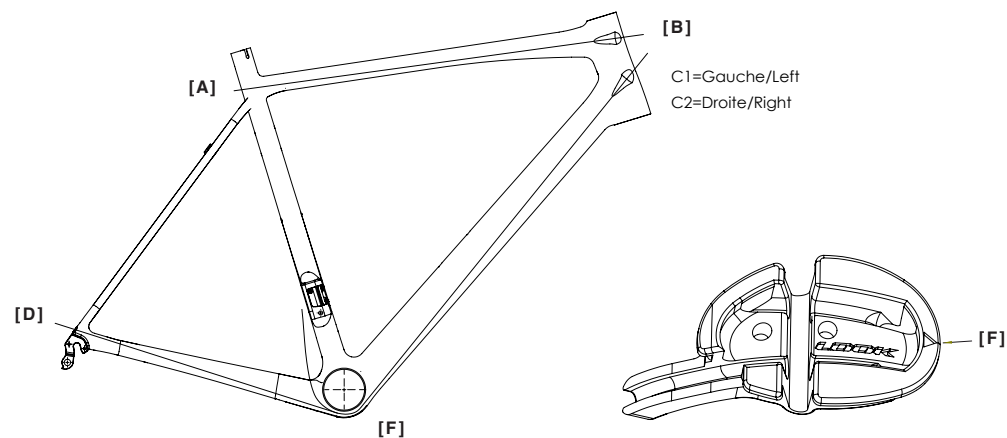
### Configurazione routing meccanico / elettrico:

La 785 è dotata di riscontri di guaine che consentono la compatibilità con gruppi sia meccanici che elettrici. Fare riferimento al rivenditore LOOK per l'elenco dei gruppi compatibili.

**Nota:** La 785 RS è compatibile con il gruppo Campagnolo EPS V3; per il montaggio di questo gruppo, fare riferimento alle raccomandazioni del produttore.

## INSTALLAZIONE ROUTING

### Routing meccanico configurazione :



1/ Verificare la presenza di due rivestimenti neri nel tubo diagonale e di 2 rivestimenti blu nel tubo orizzontale e nella base posteriore destra (attenzione a non estrarre alcuno dei 4 rivestimenti per facilitare il montaggio).

2/ Verificare la presenza dei 2 riscontri della guaina in metallo sotto i due 2 rivestimenti neri in ingresso dal TD verso la serie sterzo (C1 e C2).

3/ Verificare la presenza degli altri 3 riscontri della guaina in metallo nel sacchetto degli accessori in dotazione, poi posizionarli sui fori A B D.

4/ Posizionare i 2 cavi dei deragliatori nei 2 rivestimenti neri. Foro sinistro C1 = deragliatore anteriore, Foro destro C2 = deragliatore posteriore. Per quest'ultimo, sostituirlo nel rivestimento blu per il passaggio nella base destra.

5/ Posizionare il cavo del freno posteriore avvolto nel tubo in schiuma in dotazione nel tubo orizzontale, poi riposizionare il riscontro della guaina di metallo su ciascuna estremità. È possibile aiutarsi con il rivestimento blu come guida per estrarlo.

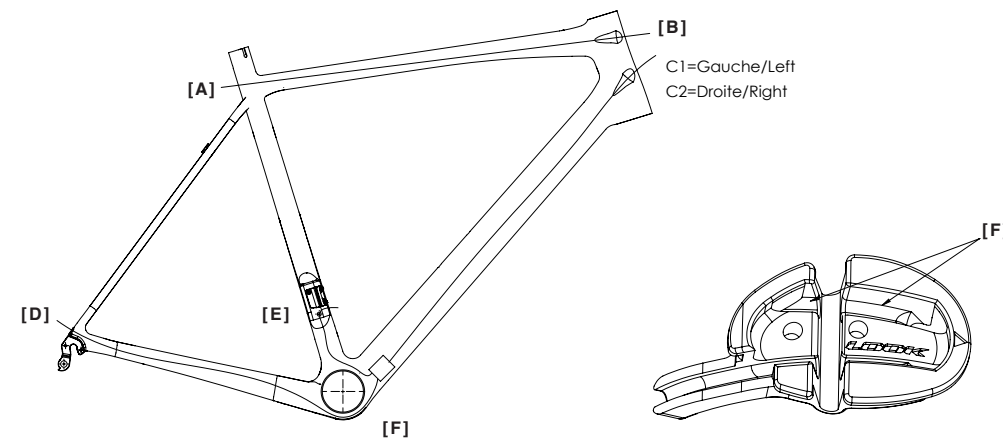
6/ È possibile mettere un tensionatore del deragliatore anteriore; in questo caso tagliare la guaina del deragliatore anteriore a circa 3 cm dall'uscita della boccola, poi posizionare il tensionatore. Posizionare il cavo del deragliatore anteriore dopo la rotella e farlo uscire da dietro il movimento centrale.

7/ Concludere il montaggio.

8/ Vista della guida cavo del movimento centrale fissabile e staccabile con fermaglio con l'aiuto di una pinza a becchi nei due fori previsti a tal fine (piccola freccia che indica la parte anteriore del telaio F).

## INSTALLAZIONE ROUTING

### Routing elettrico configurazione :



1/ Verificare la presenza di due rivestimenti neri nel tubo diagonale e di 2 rivestimenti blu nel tubo orizzontale e nella base posteriore destra.

2/ Estrarre questi 2 rivestimenti neri con i 2 riscontri della guaina in metallo.

3/ Fare riferimento alle Istruzioni Shimano DI2.

4/ Foro a sinistra C1 tappo in gomma da posizionare direttamente nel telaio lato sinistro.

5/ Foro a destra C2 posizionare il cavo elettrico Shimano della boccola fino al movimento centrale, poi posizionare il tappo spaccato DI2 lato destro (utilizzo possibile dell'utensile ParkTool magnetico Rif IR-1).

6/ Sempre sulla base, con l'aiuto del rivestimento blu, passare il cavo elettrico Shimano della placchetta deragliatore D al movimento centrale F, poi posizionare il tappo spaccato DI2 sul punto D (utilizzo possibile dell'utensile ParkTool magnetico Rif IR-1).

7/ Posizionare il cavo elettrico Shimano nel canotto dal punto E al movimento D.

8/ Dopo aver collegato i fili sul movimento Shimano, posizionare quest'ultimo sul movimento F, poi spingerlo sul lato TD dietro al tubo in carbonio traforato affinché non ricada nell'asse del movimento centrale.

9/ Al fine di fissare ed evitare il contatto con l'asse del movimento centrale, il filo del deragliatore posteriore può passare nella guida cavi meccanica F (se necessario, ingrandire leggermente i fori anteriore e posteriore al diametro di 5 mm).

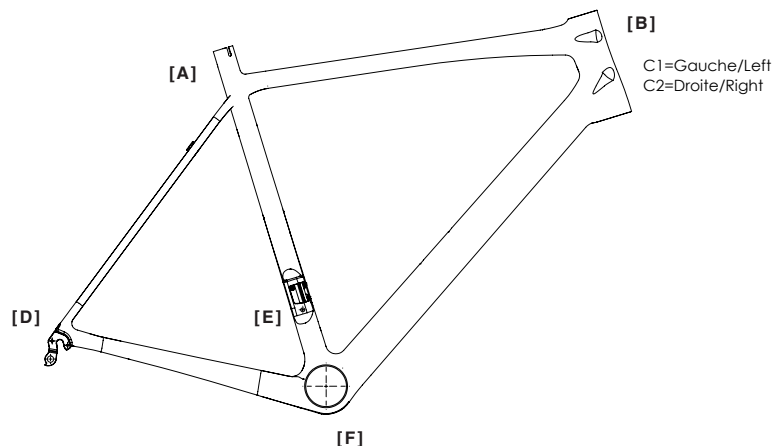
10/ Posizionare il cavo del freno posteriore avvolto nel tubo in schiuma in dotazione nel tubo orizzontale, poi riposizionare il riscontro della guaina di metallo su ciascuna estremità. Possibilità di aiutarsi con il rivestimento blu come guida.

11/ È possibile mettere un tensionatore del deragliatore anteriore; in questo caso tagliare la guaina del deragliatore anteriore a circa 3 cm dall'uscita della boccola, poi posizionare il tensionatore. Posizionare il cavo del deragliatore anteriore dopo la rotella e farlo uscire dall'uscita.

12/ Concludere il montaggio.

## INSTALLAZIONE ROUTING

### Routing elettrico WIRELESS:



1/ Verificare la presenza di due rivestimenti neri nel tubo diagonale e di 2 rivestimenti blu nel tubo orizzontale e nella base posteriore destra.

2/ Estrarre questi 2 rivestimenti neri con i 2 riscontri della guaina in metallo + rivestimento blu della base destra.

3/ Fare riferimento alle Istruzioni SRAM ETAP.

4/ Foro a sinistra C1 tappo in gomma da posizionare direttamente nel telaio lato sinistro.

5/ Foro a destra C2 tappo in gomma da posizionare direttamente nel telaio lato destro.

6/ Foro placchetta deragliatore posteriore tappo da posizionare direttamente sul telaio in D.

7/ Verificare la presenza di un tappo in E.

8/ Posizionare il cavo del freno posteriore avvolto nel tubo in schiuma in dotazione nel tubo orizzontale, poi riposizionare il riscontro della guaina di metallo su ciascuna estremità. È possibile aiutarsi con il rivestimento blu come guida.

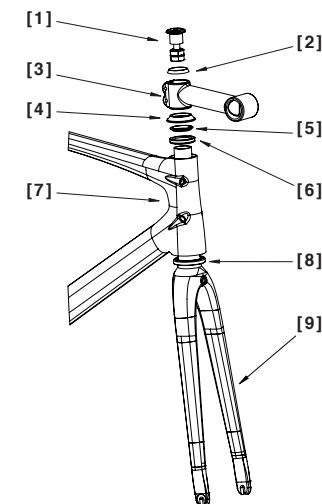
9/ È possibile mettere un tensionatore del deragliatore anteriore; in questo caso tagliare la guaina del deragliatore anteriore a circa 3 cm dall'uscita della boccola, poi posizionare il tensionatore. Posizionare il cavo del deragliatore anteriore dopo la rotella e farlo uscire dall'uscita.

10/ Concludere il montaggio.

## SERIE STERZO

La serie sterzo 785 HUEZ è un sistema tradizionale a recupero di gioco tramite la presenza di un kit di compressione. È sempre consigliabile posizionare la rondella conica superiore al di sopra dell'attacco, onde evitare il serraggio dell'attacco sull'estremità del perno. Ciò al fine di limitare ogni rischio di fessurazione della struttura in carbonio nel lungo termine.

- [1] Kit di compressione .....
- [2] Rondella conica superiore .....
- [3] Attacco tradizionale .....
- [4] Rialzo serie sterzo .....
- [5] Anello di compressione spaccato .....
- [6] Cuscinetto superiore 1"1/8 .....
- [7] Telaio con sedi in carbonio .....
- [8] Cuscinetto inferiore 1"1/2 .....
- [9] Forcella monoblocco .....



1/ Lubrificare la sede superiore del telaio e posizionare il cuscinetto superiore 1p 1/8 su questa sede.

2/ Lubrificare la sede inferiore del telaio e della forcella; posizionare il cuscinetto inferiore 1p 1/2 nel telaio facendo attenzione a non porre lo smusso esterno verso l'interno dello sterzo, poi infilare la forcella nel telaio.

3/ Far scorrere l'anello di compressione sulla forcella fino al cuscinetto superiore.

4/ Far scorrere l'attacco.

5/ Posizionare la rondella conica superiore e poi il kit di compressione.

6/ Serrare il kit di compressione nel perno della forcella (6Nm max), poi effettuare la regolazione della serie sterzo.

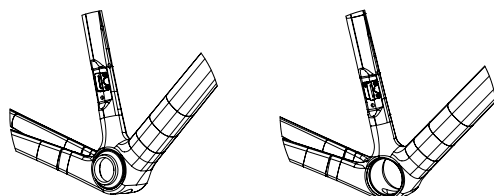


## MOVIMENTO CENTRALE

I telai 785 HUEZ RS  
Sono disponibili in due versioni:

- Shimano PRESSFIT (diametro 41 mm\* larghezza 86,5 mm)
- Look ZED (diametro 65 mm\* larghezza 63 mm)

I telai 785 HUEZ sono consegnati con movimento centrale tipo Shimano PRESSFIT diametro da 41 mm\* larghezza 86,5 mm.



## FORCELLA 785 HUEZ

Le forcelle 785 HUEZ RS e 785 HUEZ sono a compensazione differenziata, in modo da soddisfare tutte le misure di telaio e rispondere al meglio alla pratica del ciclismo da gara (XS S 50 mm, M L XL 43 mm).

Il profilo e la struttura in carbonio sono stati studiati a fondo per offrire uno dei migliori rapporti di precisione, peso e rigidità presenti sul mercato.

**Nota:** Per tutte le operazioni di manutenzione, ricordiamo che la forcella deve essere posizionata su di una ruota e un'usura anomala dei deragliatori, dovuta ad un'abrasione al suolo non può essere coperta dalla garanzia LOOK.

**Attenzione:** Le forcelle sono fornite montate sui telai con perno di lunghezza superiore. Occorre tagliare il perno della forcella per ottenere le regolazioni desiderate.

## MONTAGGIO DEI FRENI

Si tratta del montaggio di freni standard su forcella e foderi, la sola specifica esclusiva di questo telaio è l'installazione consigliata del tubo in schiuma nero, attorno al cavo del freno posteriore nel tubo orizzontale, al fine di limitare ogni rumore di vibrazione nel telaio (XS L500 mm, S L520 mm, M L550 mm, L 565 mm, XL 580 mm).

**Per il montaggio dei freni, occorrono i seguenti strumenti:**

- Serie di chiavi a brugola
- Tronchesina
- Attacchi per guaina
- Attacchi per cavo

## IDRAZIONE

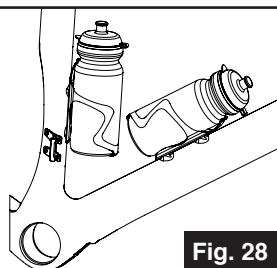


Fig. 28

La tua 785 HUEZ RS o 785 HUEZ è dotata di inserti per il fissaggio di due porta borraccia sul canotto e sul tubo diagonale (Fig.28).

Smontare le quattro viti M5 con una chiave a brugola da 4mm. Montare i porta borraccia (fare riferimento alle istruzioni del prodotto corrispondente), poi riavvitare le viti alla coppia di 3Nm.

**Attenzione:** Utilizzare di preferenza le viti originali.

## MONTAGGIO DELLE RUOTE

Seguire le indicazioni di montaggio fornite dal produttore. I nostri forcellini sono progettati con sporgenze di sicurezza.

## MANUTENZIONE

Il controllo e la manutenzione sono importanti per la tua sicurezza e la durata della bicicletta.

Una bici e componenti senza adeguata manutenzione possono rompersi o presentare anomalie, il che potrebbe comportare un incidente nel corso del quale potresti perire, essere gravemente ferito o rimanere paralizzato.

Per maggiori informazioni sugli obblighi di manutenzione, consulta il nostro sito [www.lookcycle.com](http://www.lookcycle.com) sezione POLITICA DI GARANZIA > MANUTENZIONE

## SERVIZIO POST VENDITA

Nonostante tutta la cura che mettiamo in fase di produzione, se insorge un'anomalia o se è necessaria una riparazione, rivolgiti al tuo rivenditore riconosciuto LOOK, riportandogli il prodotto difettoso accompagnato dalla fattura d'acquisto e precisando il tipo di malfunzionamento.

## GARANZIA

### Garanzia legale

LOOK, attraverso questi agenti e distributori autorizzati nel paese in cui il prodotto è stato acquistato, garantisce le sue biciclette/telai contro non-conformità e vizi occulti (1) per un periodo di due anni a partire dalla data di acquisto.

(1) I vizi occulti riguardano solo la legislazione francese. Paragrafi da 1641 a 1649 del codice civile.

(2) Alcuni paesi o stati non autorizzano una limitazione di durata superiore per una garanzia implicita e/o per l'esclusione o la limitazione di danni diretti o conseguenti, il che implica che il limite summenzionato non si applicherebbe. Questa garanzia limitata offre diritti legali specifici, ma eventualmente anche altri diritti, che variano in base alle legislazioni locali.

Per maggiori informazioni sulla copertura della garanzia legale, consulta il nostro sito [www.lookcycle.com](http://www.lookcycle.com) sezione POLITICA DI GARANZIA > GARANZIA LEGALE

### Garanzia a vita

La qualità e l'affidabilità dei nostri prodotti, che realizziamo dalla progettazione alla commercializzazione, ci permettono, attraverso i nostri agenti e distributori autorizzati, di proporvi a titolo di estensione delle garanzie legali, una garanzia a vita sui telai e forcelle delle biciclette LOOK.

Per maggiori informazioni sulla copertura della garanzia a vita, consulta il nostro sito [www.lookcycle.com](http://www.lookcycle.com) sezione POLITICA DI GARANZIA > GARANZIA A VITA.

# ES

¡ENHORABUENA!	> 34
INFORMACIÓN IMPORTANTE	> 34
PRESENTACIÓN DEL PRODUCTO	> 35
VERIFICACIÓN PREVIA A LA INSTALACIÓN	> 35
ENRUTAMIENTO COMPLETO DE LA 785	> 35
Pata de desviador trasera	> 35
Configuración del enrutamiento mecánico/eléctrico	> 35
INSTALACIÓN DEL ENRUTAMIENTO	> 36
Enrutamiento mecánico configuración	> 36
Enrutamiento eléctrico configuración	> 37
Enrutamiento eléctrico WIRELESS	> 38
JUEGO DE DIRECCIÓN	> 39
CAJA DE PEDALIER	> 40
HORQUILLA 785 HUEZ	> 40
MONTAJE DE LOS FRENOS	> 40
HIDRATACIÓN	> 40
MONTAJE DE LAS RUEDAS	> 41
MANTENIMIENTO	> 41
SERVICIO POSVENTA	> 41
GARANTÍA	> 41

## ¡ENHORABUENA!

Usted ha elegido la LOOK 785 HUEZ RS o 785 HUEZ.

Le agradecemos su confianza en nuestros productos. Al elegir este nuevo conjunto LOOK usted adquiere un producto de alta tecnología de diseño francés.

Su cuadro y sus accesorios LOOK son idénticos a los que llevan los grandes equipos profesionales. Pasan controles durante toda la fabricación y le ofrecerán una total satisfacción.

Nuestros productos cumplen con las diversas normas europeas e internacionales en vigor y las superan.

**Los productos LOOK están protegidos por los derechos de la propiedad industrial.**

Para más información, visite [www.lookcycle.com/patents](http://www.lookcycle.com/patents).

### Registro de su nueva bicicleta LOOK

El registro de su bicicleta LOOK le permitirá formar parte de nuestros clientes privilegiados y le podremos ofrecer la garantía de por vida de su cuadro y su horquilla además de otros servicios.

Para más información sobre las condiciones, las ofertas y la cobertura del registro en línea, visite nuestra página web [www.lookcycle.com](http://www.lookcycle.com), sección POLÍTICA DE GARANTÍA > REGISTRO EN LÍNEA.

Antes de usarlo lea todas estas instrucciones. Respete los consejos para aprovechar al máximo las ventajas de este producto de alta calidad.

Le aconsejamos que para el montaje se dirija a una tienda autorizada LOOK. LOOK se reserva la posibilidad de cambiar sin previo aviso las especificaciones del producto con el fin de mejorarlo.

## INFORMACIÓN IMPORTANTE

Para el montaje del pedalier ZED 2, consulte el manual específico del producto.

**¡Atención!** Las LOOK 785 HUEZ RS y 785 HUEZ están diseñadas y optimizadas para su uso por ciclistas que no superen los 100 kg.

**¡Atención!** Las LOOK 785 HUEZ RS y 785 HUEZ no deben colocarse jamás en un soporte de taller. En el montaje de la bicicleta hay que empezar por instalar la tija de sillín y sujetar el kit de cuadro por la tija (apriete de la abrazadera a un par máximo de 6 Nm).

**Advertencia sobre productos falsificados:** El uso de productos falsificados es muy peligroso y puede causarle a usted y a terceros caídas graves que podrían provocar daños importantes, incluso mortales.

[www.lookcycle.com](http://www.lookcycle.com) sección SERVICIOS > INSTRUCCIONES DE MONTAJE > 785 HUEZ RS - HUEZ

Para más información, consulte nuestra página web [www.lookcycle.com](http://www.lookcycle.com), sección POLÍTICA DE GARANTÍA > FALSIFICACIÓN. Para más información sobre la INFORMACIÓN IMPORTANTE, consulte nuestra página web [www.lookcycle.com](http://www.lookcycle.com), sección POLÍTICA DE GARANTÍA > INFORMACIÓN IMPORTANTE.

**Si no puede consultar nuestra página web, podemos proporcionarle nuestras políticas de garantía en papel a través de su distribuidor.**

## PRESENTACIÓN DEL PRODUCTO

Su 785 HUEZ RS o 785 HUEZ ha sido desarrollada y diseñada según las especificaciones de la oficina de proyectos LOOK para ofrecer la mejor transmisión de esfuerzo y una precisión de pilotaje sin igual, todo con un diseño minimalista completado por una estructura de carbono Extra-Light.

Estas características son posibles gracias a la optimización de las secciones en cada uno de los tubos que componen este kit-cuadro de tope de gama. Todos los tubos, los racores y los radios han sido definidos para optimizar la relación rendimiento/peso, permitiendo obtener un rendimiento por encima de la norma del conjunto para un mejor desempeño de nuestro equipo profesional.

Por eso, las 785 incorporan varias novedades mundiales: una estructura de carbono Extra-light a base de nuevas capas de carbono combinada con una optimización total de un diseño depurado, el pedalier ZED 2 100 % carbono monobloque, y una horquilla inédita 100 % carbono ultra-light que privilegia la relación peso-rigidez.

## VERIFICACIÓN PREVIA A LA INSTALACIÓN

Su cuadro se entrega ahora con:

- su horquilla y su juego de dirección.
- el enrutamiento de los revestimientos de desviador para el montaje de un grupo mecánico.
- su abrazadera en versión carbono para la 785 HUEZ RS (6 Nm máx.), en versión aluminio para la 785 HUEZ.
- el paquete Look con las opciones de equipamiento.

## ENRUTAMIENTO COMPLETO DE LA 785

**Nota:** Su cuadro 785 está enrutado para un montaje en mecánico (revestimiento negro bajo la caja de pedalier).

Como complemento de los revestimientos negros que deben quedarse en el cuadro durante el montaje, su cuadro posee guías de cable azules para ayudarle en el enrutado. Las guías de cable azules deben retirarse del cuadro una vez finalizado el enrutamiento.

### Pata de desviador trasera :

Cuando monte la pata trasera, apriete los tornillos a un par de 1Nm. En caso de desmontaje/remontaje, vuelva a aplicar una gota de fijador de roscas mediano (tipo LOCTITE 243™) en cada tornillo.

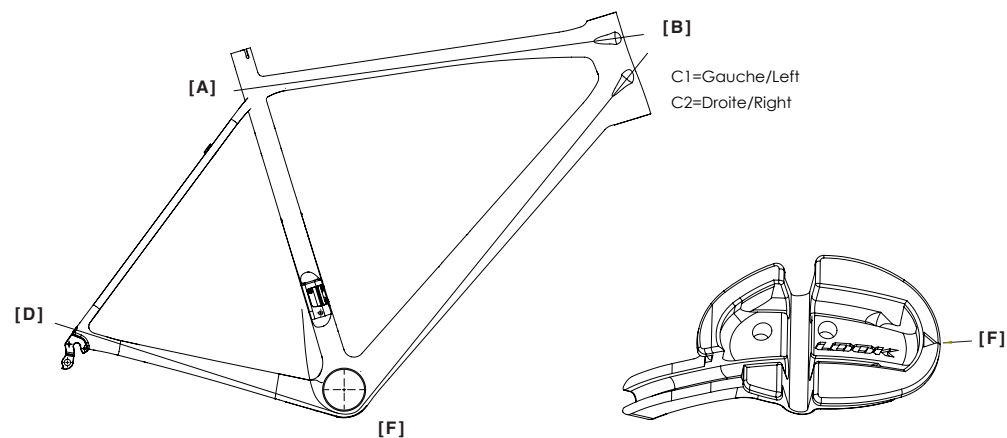
### Configuración de enrutamiento mecánico / eléctrico :

La 785 está equipada con topes de vaina que permiten compatibilizar grupos mecánicos y eléctricos. Consulte con su tienda LOOK habitual la lista de grupos compatibles.

**Nota:** La 785 RS es compatible con el grupo Campagnolo EPS V3. Para el montaje de este grupo, consulte las recomendaciones del fabricante.

## INSTALACIÓN DEL ENRUTAMIENTO

### Enrutamiento mecánico configuración :



1/ Comprobación de la presencia de los 2 revestimientos negros en el tubo diagonal y de los 2 revestimientos azules en el tubo horizontal y la base trasera derecha (tenga cuidado de no retirar ninguno de los 4 revestimientos para facilitar el montaje).

2/ Compruebe la presencia de los 2 toques de vaina de metal bajo los 2 revestimientos negros a la entrada del TD hacia el casquillo de dirección (C1 y C2).

3/ Compruebe la presencia de los otros 3 toques de vaina de metal en el paquete de accesorios suministrado, luego colóquelos en los orificios A, B y D.

4/ Coloque los 2 cables de desviadores en los 2 revestimientos negros. Orificio izquierdo C1= desviador delantero, orificio derecho C2= desviador trasero. Para este último, recolóquelo en el revestimiento azul para el paso por la base derecha.

5/ Coloque el cable de freno trasero con el tubo de espuma suministrado en el tubo horizontal y luego vuelva a colocar el tope de vaina en cada extremo. Existe la posibilidad de guiarse por el revestimiento azul y luego retirarlo.

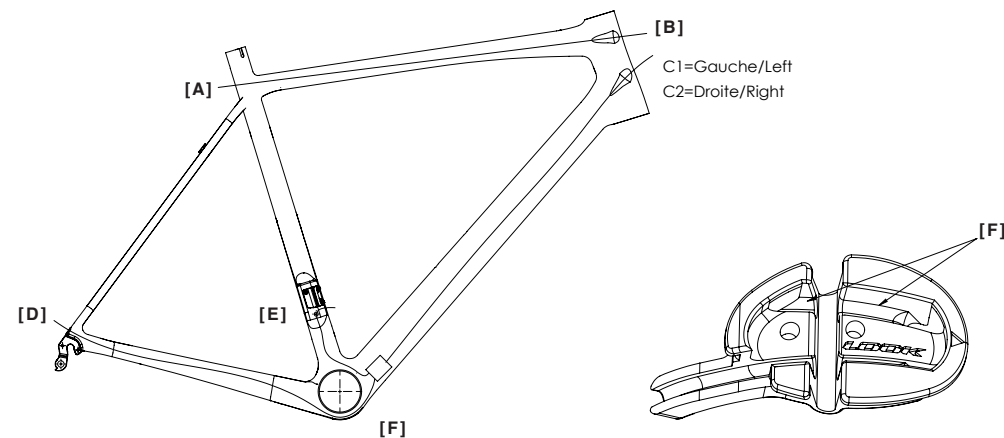
6/ Tiene la posibilidad de poner un tensor de desviador delantero. En este caso, corte su vaina de desviador delantero a unos 3 cm de la salida del casquillo y luego coloque el tensor. Coloque el cable del desviador delantero desde la maneta y sáquelo por detrás de la caja de pedalier.

7/ Finalice el montaje.

8/ Vista de la guía de cable de la caja de pedalier enganchable y desenganchable con una pinza de circlips en los 2 orificios previstos al efecto (pequeña flecha indicadora en la parte delantera del cuadro F).

## INSTALACIÓN DEL ENRUTAMIENTO

### Enrutamiento eléctrico configuración :



1/ Comprobación de la presencia de los 2 revestimientos negros en el tubo diagonal y de los 2 revestimientos azules en el tubo horizontal y la base trasera derecha.

2/ Retire estos 2 revestimientos negros con los 2 toques de vaina de metal.

3/ Consulte el Manual Shimano Di2.

4/ Orificio a la izquierda C1. Tapón de caucho que debe colocarse directamente en el cuadro al lado izquierdo.

5/ Orificio a la derecha C2. Coloque el cable eléctrico Shimano del casquillo hasta la caja de pedalier, luego coloque el tapón roscado Di2 al lado derecho (uso posible de la herramienta ParkTool a imanes Ref IR-1).

6/ De la misma forma, en la base, con ayuda del revestimiento azul, pase el cable eléctrico Shimano de la pata de desviador D hasta la caja de pedalier F, luego coloque el tapón roscado Di2 en el punto D (uso posible de la herramienta ParkTool a imanes Ref IR-1).

7/ Coloque el cable eléctrico Shimano en el tubo de sillín del punto E a la caja D.

8/ Después de la conexión de los cables en la caja Shimano, coloque esta última en la caja F y empújela en el TD detrás del tubo de carbono para que no se interponga en el eje de la caja de pedalier.

9/ Para asegurar y evitar el contacto con el eje de la caja de pedalier, el cable del desviador trasero puede pasar por la guía de cables mecánica F (en caso necesario, agrande ligeramente los orificios delanteros y traseros al diámetro de 5 mm).

10/ Coloque el cable de freno trasero con el tubo de espuma suministrado en el tubo horizontal y luego vuelva a colocar el tope de vaina en cada extremo. Existe la posibilidad de guiarse por el revestimiento azul.

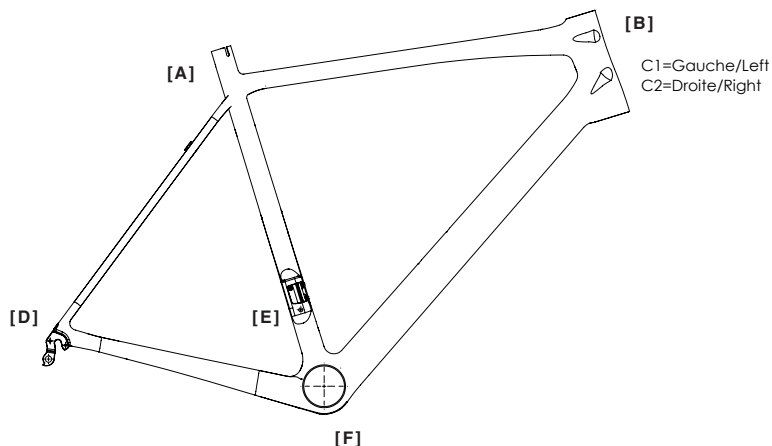
11 / Tiene la posibilidad de poner un tensor de desviador delantero. En este caso, corte su vaina de desviador delantero a unos 3 cm de la salida del casquillo y luego coloque el tensor. Coloque el cable del desviador delantero desde la maneta y sáquelo por la salida.

12/ Finalice el montaje



## INSTALACIÓN DEL ENRUTAMIENTO

### Enrutamiento eléctrico WIRELESS :



1/ Comprobación de la presencia de los 2 revestimientos negros en el tubo diagonal y de los 2 revestimientos azules en el tubo horizontal y la base trasera derecha.

2/ Retire los 2 revestimientos negros con los 2 toques de vaina de metal + revestimiento azul de la base derecha.

3/ Consulte el Manual SRAM ETAP.

4/ Orificio a la izquierda C1. Tapón de caucho que debe colocarse directamente en el cuadro al lado izquierdo.

5/ Orificio a la derecha C2. Tapón de caucho que debe colocarse directamente en el cuadro al lado derecho.

6 / Orificio de pata de desviador trasero. Tapón que debe colocarse directamente en el cuadro en D.

7/ Compruebe la presencia de un tapón en E.

8/ Coloque el cable de freno trasero con el tubo de espuma suministrado en el tubo horizontal y luego vuelva a colocar el tope de vaina en cada extremo. Existe la posibilidad de guiarse por el revestimiento azul.

9/ Tiene la posibilidad de poner un tensor de desviador delantero. En este caso, corte su vaina de desviador delantero a unos 3 cm de la salida del casquillo y luego coloque el tensor. Coloque el cable del desviador delantero desde la maneta y sáquelo por la salida.

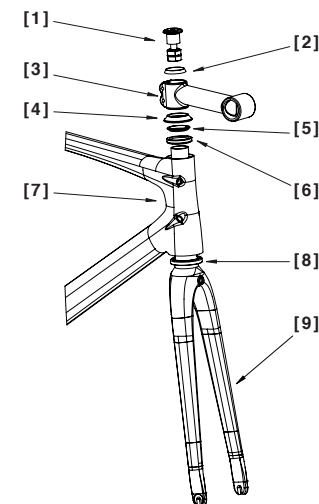
10/ Finalice el montaje.



## JUEGO DE DIRECCIÓN

El juego de dirección 785 HUEZ es un sistema tradicional de bloqueo de juego por la presencia de un kit de compresión. Siempre es preferible colocar la arandela cónica superior por encima de la potencia para evitar el apriete de la potencia en el extremo del pivote. Esto tiene el objetivo de limitar cualquier riesgo de fisuración de la estructura de carbono a largo plazo.

- [1] Kit de compresión
- [2] Arandela cónica superior
- [3] Potencia tradicional
- [4] Realce JDD
- [5] Casquillo de compresión ranurado
- [6] Rodamiento superior 1"1/8
- [7] Cuadro con soportes de carbono
- [8] Rodamiento inferior 1"1/2
- [9] Horquilla monobloque



1 / Engrase el soporte superior de su cuadro y coloque un rodamiento superior de 1"1/8 en ese soporte.

2 / Engrase el soporte superior de su cuadro y de su horquilla, coloque el rodamiento inferior de 1"1/2 en el cuadro con cuidado de colocar el bisel exterior hacia el interior del casquillo de dirección y luego dirija su horquilla hacia el cuadro.

3 / Deslice la anilla de compresión sobre la horquilla hasta el rodamiento superior.

4 / Deslice la potencia.

5 / Coloque la arandela cónica superior y luego el kit de compresión.

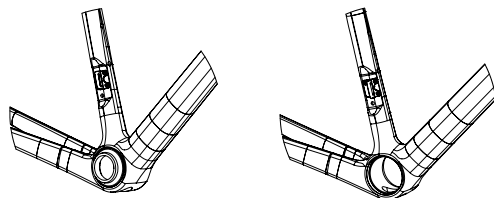
6 / Apriete del kit de compresión en el pivote de horquilla (6 Nm máx.) y luego ajuste el juego de dirección.

## CAJA DE PEDALIER

Los cuadros 785 HUEZ RS están disponibles en dos versiones:

- Shimano PRESSFIT (diámetro 41 mm\* anchura 86,5 mm)
- Look ZED (diámetro 65 mm\* anchura 63 mm)

Los cuadros 785 HUEZ se entregan con caja tipo Shimano PRESSFIT con diámetro de 41 mm\* y anchura de 86,5 mm.



## HORQUILLA 785 HUEZ

Las horquillas 785 HUEZ RS y 785 HUEZ tienen inclinaciones diferenciadas para adaptarse a todas las tallas de cuadros y responder lo mejor posible a la práctica del ciclismo en competición (XS, S, 50 mm, M, L, XL, 43 mm).

El perfil y la estructura de carbono se han estudiado en profundidad para ofrecer una de las mejores relaciones de precisión, peso y rigidez del mercado.

## MONTAJE DE LOS FRENOS

Se trata de un montaje de frenos estándar en horquilla y tirantes. La única especificación propia de este cuadro es la instalación aconsejada de un tubo de espuma negro alrededor del cable de freno trasero en el tubo horizontal para limitar cualquier ruido de vibración en el cuadro (XS, L500 mm, S, L520 mm, M L550 mm, L, 565 mm, XL, 580 mm).

### Para el montaje de los frenos, necesitará las siguientes herramientas:

- Juego de llaves Allen
- Tenazas de corte
- Conteras de vaina
- Conteras de cable

## HIDRATACIÓN

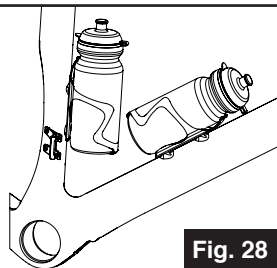


Fig. 28

Su 785 HUEZ RS o 785 HUEZ está equipada con fijaciones para instalar dos portabidones, en el tubo del sillín y el tubo diagonal (Fig. 28).

Desmonte los cuatro tornillos M5 con una llave Allen de 4 mm. Monte los portabidones (consulte el manual del producto correspondiente), y luego vuelva a colocar los tornillos a un par de **3 Nm**.

**¡Atención!** Utilice únicamente los tornillos suministrados de origen.

## MONTAJE DE LAS RUEDAS

Siga las indicaciones de montaje del fabricante. Nuestras punteras de horquilla llevan anillas de seguridad.

## MANTENIMIENTO

El control y el mantenimiento son importantes para su seguridad y la vida útil de su producto.

Una bicicleta y sus componentes mal mantenidos pueden romperse o funcionar mal, lo que podría provocar un accidente que podría provocar la muerte, lesiones graves o parálisis.

Para más información sobre las obligaciones de mantenimiento, consulte nuestra página web [www.lookcycle.com](http://www.lookcycle.com), sección POLÍTICA DE GARANTÍA > MANTENIMIENTO

## SERVICIO POSVENTA

A pesar de todo el cuidado que ponemos en la fabricación, si aparece un defecto o si fuera necesaria una reparación, diríjase a su distribuidor autorizado LOOK y llévele el producto defectuoso junto con la factura de compra y explíquelo cuál es el defecto.

## GARANTÍA

### Garantía legal

LOOK, a través de sus distribuidores autorizados en el país en el que el producto ha sido adquirido, garantiza sus bicicletas/cuadros contra cualquier no conformidad y contra vicios ocultos (1) por un periodo de dos (2) años a contar desde la fecha de compra.

(1) Los vicios ocultos solo atañen a la legislación francesa. § 1641 a 1649 del código civil francés.

(2) Algunos países o estados no autorizan limitación alguna de duración para una garantía implícita, o para la exclusión o la limitación de daños directos o indirectos, lo que implica que los límites mencionados anteriormente no se aplicarían en dicho caso. Esta garantía limitada le otorga derechos legales específicos, pero también otros derechos, que varían según las legislaciones locales.

Para más información sobre la cobertura de la garantía legal, consulte nuestra página web [www.lookcycle.com](http://www.lookcycle.com), sección POLÍTICA DE GARANTÍA > GARANTÍA LEGAL

### Garantía de por vida

La calidad y la fiabilidad de nuestros productos, que dominamos desde el diseño hasta la comercialización, nos permiten, a través de nuestros agentes y distribuidores oficiales, ofrecerle, como extensión de las garantías legales, una garantía de por vida gratuita en los cuadros y horquillas de las bicicletas LOOK.

Para más información sobre las condiciones y la cobertura de la garantía de por vida, visite nuestra página web [www.lookcycle.com](http://www.lookcycle.com), sección POLÍTICA DE GARANTÍA > GARANTÍA DE POR VIDA.

# DE

---

HERZLICHEN GLÜCKWUNSCH!	> 44
WICHTIGE HINWEISE	> 44
PRODUKTBESCHREIBUNG	> 45
KONTROLLE VOR DER MONTAGE	> 45
VOLLSTÄNDIG INNENVERLEGTE ZÜGE BEIM 785	> 45
Hinterer Umwerfer	> 45
Konfiguration der mechanischen Schaltzüge und elektrischen Schaltkabel	> 45
VERLEGUNG DER SCHALTZÜGE BZW. -KABEL	> 46
Zugverlegung bei mechanischer Schaltung	> 46
Kabelverlegung bei elektrischer Schaltung	> 47
Kabelverlegung bei drahtloser elektrischer Schaltung	> 48
STEUERSATZ	> 49
TRETLAGERGEHÄUSE	> 50
GABEL 785 HUEZ	> 50
MONTAGE DER BREMSSEN	> 50
SCHMIERUNG	> 50
MONTAGE DER LAUFRÄDER	> 51
WARTUNG	> 51
KUNDENDIENST	> 51
GARANTIE	> 51

## HERZLICHEN GLÜCKWUNSCH!

Sie haben sich für das LOOK 785 HUEZ RS oder 785 HUEZ entschieden. Wir danken Ihnen für Ihr Vertrauen in unsere Produkte. Mit Ihrer Entscheidung für dieses neue Rad von LOOK haben Sie ein in Frankreich entwickeltes Hightech-Erzeugnis erworben. Der Rahmen und das Zubehör von LOOK sind identisch mit denen, die den großen Profiteams geliefert werden. Sie werden während des gesamten Herstellungsprozesses kontrolliert, damit Sie rundum zufrieden sind.

Unsere Produkte entsprechen den verschiedenen geltenden europäischen und internationalen Normen oder gehen sogar noch weiter.

Die Produkte von LOOK sind durch geistige Eigentumsrechte geschützt.

Weitere Informationen finden Sie unter [www.lookcycle.com/patents](http://www.lookcycle.com/patents).

Bitte lesen Sie vor der Benutzung stets die gesamte Anleitung und beachten Sie sämtliche Hinweise, damit Sie die Vorzüge dieses Qualitätsprodukts voll ausschöpfen können. Für die Montage empfehlen wir Ihnen, sich an einen zugelassenen LOOK-Händler zu wenden. LOOK behält sich das Recht vor, die Produktspezifikationen im Zuge der Produktverbesserung ohne Vorankündigung zu ändern.

### Registrierung Ihres neuen LOOK-Rads

Wenn Sie Ihr LOOK-Rad registrieren lassen, gehören Sie zu unseren Vorzugskunden und können die lebenslange Garantie auf Rahmen und Gabel sowie andere Serviceleistungen in Anspruch nehmen.

Weitere Informationen zu den Garantiebedingungen, den Angeboten und zum Garantiumfang finden Sie auf unserer Website [www.lookcycle.com](http://www.lookcycle.com) unter GARANTIEBESTIMMUNGEN > ONLINE-REGISTRIERUNG.

## WICHTIGE HINWEISE

**Zur Montage des Tretlagers ZED 2 beachten Sie bitte die spezielle Anleitung für dieses Produkt.**

**⚠ Achtung:** LOOK 785 HUEZ RS und 785 HUEZ wurden für Radfahrer bis 100 kg konzipiert und optimiert.

**⚠ Achtung:** LOOK 785 HUEZ RS und 785 HUEZ dürfen auf keinen Fall in einen Montageständer eingespannt werden. Bei der Montage des Rades muss zunächst die Sattelstütze angebracht werden. Anschließend wird das Rahmen-Kit an der Sattelstütze gehalten (max. Anzugsdrehmoment der Spannklemme: 6 Nm).

**⚠ Hinweis zu Produktfälschungen:** Die Benutzung von gefälschten Produkten ist sehr gefährlich und kann bei Ihnen und ebenso bei Dritten zu schweren Stürzen mit ernsthaften oder gar tödlichen Verletzungen führen.

[www.lookcycle.com](http://www.lookcycle.com) unter SERVICES > MONTAGEHINWEISE > 785 HUEZ RS - HUEZ

Weitere Informationen dazu finden Sie auf unserer Website [www.lookcycle.com](http://www.lookcycle.com) unter GARANTIEBESTIMMUNGEN > BETRÜGERISCHE FÄLSCHUNG. Weitere Angaben zu den wichtigen Hinweisen, die Sie beachten sollten, finden Sie auf unserer Website [www.lookcycle.com](http://www.lookcycle.com) unter GARANTIEBESTIMMUNGEN > WICHTIGE HINWEISE.

**Falls Sie unsere Website nicht besuchen können, können wir Ihnen unsere Garantiebestimmungen auch in Papierform über Ihren Händler zukommen lassen.**

## PRODUKTBESCHREIBUNG

Ihr 785 HUEZ RS und 785 HUEZ wurde nach den Vorgaben der Ingenieure von LOOK für bestmögliche Kraftübertragung und einzigartige Lenkpräzision bei minimalistischem Design und extraleichter Carbon-Architektur entwickelt und konzipiert.

Diese Eigenschaften wurden durch die Optimierung sämtlicher Rohrquerschnitte dieses äußerst hochwertigen Rahmen-Kits möglich. Alle Rohre, Anschlüsse und Radien wurden im Hinblick auf ein optimales Gewicht/Leistungs-Verhältnis ausgewählt, das einen außergewöhnlich guten Wirkungsgrad des Rads ermöglicht, damit unser Profiteam noch bessere Leistungen abliefern kann.

So sind im 785 mehrere Weltneuheiten integriert: extraleichte Carbon-Architektur auf der Grundlage neuer Carbon-Schichten in Kombination mit der konsequenten Optimierung des schnörkellosen Designs, Tretlager ZED 2 100 % Carbon Monoblock und eine völlig neue Gabel aus 100 % ultraleichtem Carbon, deren Querschnitte für ein optimales Gewicht/Steifigkeits-Verhältnis sorgen.

## VOLLSTÄNDIG INNENVERLEGTE ZÜGE BEIM 785

**Hinweis:** Ihr Rahmen 785 ist für die Montage der mechanischen Züge vorbereitet (schwarzer Liner unter dem Tretlagergehäuse).

Zusätzlich zu den schwarzen Linern, die bei der Montage im Rahmen bleiben müssen, ist Ihr Rahmen mit blauen Hilfszügen ausgestattet, die Ihnen die Zugverlegung erleichtern. Die blauen Hilfszüge müssen nach dem Verlegen der Züge aus dem Rahmen entfernt werden.

### Hinterer Umwerfer :

Bei der Montage des hinteren Umwerfers Schrauben mit einem Anzugsdrehmoment von 1 Nm festziehen. Bei der Demontage/Montage einen Tropfen mittelfestes Schraubensicherungsmittel (Typ LOC-TITE 243™) auf jede Schraube geben.

### Konfiguration der mechanischen Schaltzüge und elektrischen Schaltkabel :

Das 796 ist mit Zugwiderlagern ausgestattet, so dass es mit mechanischen und elektrischen Schaltungen verwendet werden kann. Die Liste der kompatiblen Schaltungen erhalten Sie bei Ihrem LOOK-Händler.

**Hinweis:** Das 796 RS ist kompatibel mit der Schaltung Campagnolo EPS V3, bei der Montage dieser Schaltung beachten Sie bitte die Empfehlungen des Herstellers.

## KONTROLLE VOR DER MONTAGE

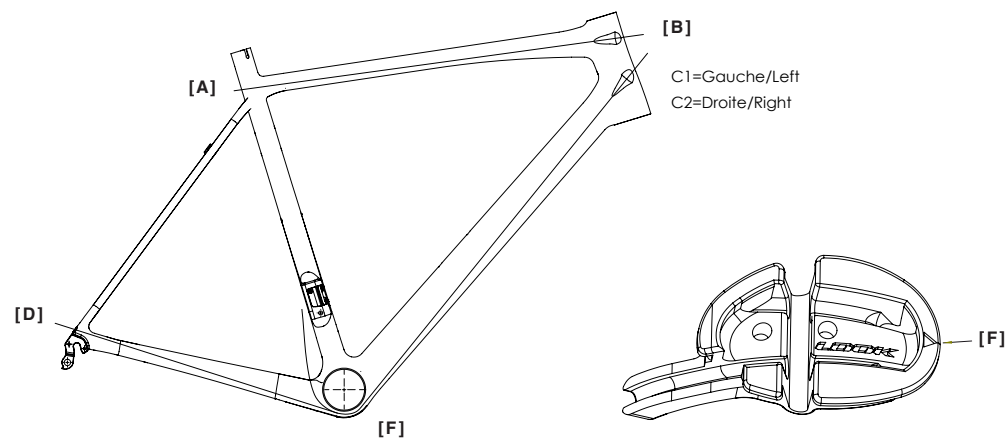
Zum Lieferumfang Ihres Rahmens gehören :

- Gabel und Steuersatz
- Vorverlegte Liner für die Montage einer mechanischen Schaltung
- Klemmung aus Carbon beim 785 HUEZ RS (max. 6 Nm) und aus Aluminium beim 785 HUEZ.
- LOOK-Tasche mit optionaler Ausrüstung.



## VERLEGUNG DER SCHALTZÜGE BZW. -KABEL

### Zugverlegung bei mechanischer Schaltung :



1/ Kontrollieren Sie, ob die 2 schwarzen Liner im Diagonalrohr und die 2 blauen Liner im Oberrohr und in der hinteren rechten Strebe vorhanden sind (Achtung: Zur Vereinfachung der Montage diese 4 Liner bitte nicht entfernen).

2/ Kontrollieren Sie, ob die 2 Metall-Zugwiderlager unter den beiden schwarzen Linern am Eingang des Diagonalrohrs zum Steuerrohr vorhanden sind (C1 & C2).

3/ Kontrollieren Sie, ob der mitgelieferte Zubehörbeutel die 3 anderen Metall-Zugwiderlager enthält, und setzen Sie sie in die 3 Löcher A, B und D ein.

4/ Verlegen Sie die 2 Schaltzüge in den beiden schwarzen Linern. Linkes Loch C1 = Schaltzug für vorne, rechtes Loch C2 = Schaltzug für hinten. Letzteren wieder in den blauen Liner einfädeln, damit er in der rechten Strebe verläuft.

5/ Verlegen Sie den hinteren Bremszug mit dem mitgelieferten Schaumstoff-Schlauch darum herum im Oberrohr und setzen Sie dann das Metall-Zugwiderlager an beiden Enden wieder auf. Sie können den blauen Liner als Hilfszug verwenden und dann wieder herausziehen.

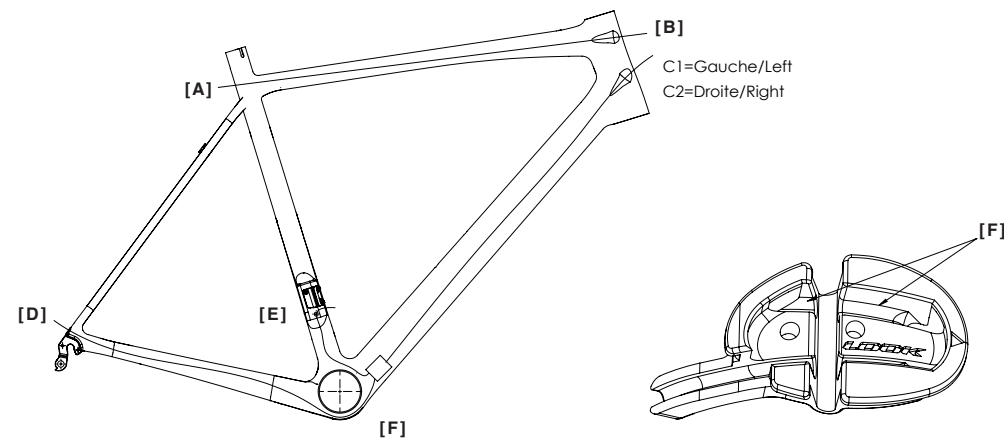
6/ Sie können eine Spannvorrichtung am vorderen Schaltzug anbringen. Schneiden Sie dazu die vordere Schaltaußenhülle ca. 3 cm nach dem Austritt aus dem Steuerrohr ab und bringen die Spannvorrichtung an. Verlegen Sie den vorderen Schaltzug vom Schalthebel aus und ziehen Sie ihn hinter dem Tretlagergehäuse heraus.

7/ Schließen Sie die Montage ab.

8/ Ansicht des Hilfszugs für das Tretlagergehäuse, der mit einer Circlips-Zange in den 2 dafür vorgesehenen Löchern ein- und ausgeclipst werden kann (der kleine Pfeil zeigt die Vorderseite des Rahmens F).

## VERLEGUNG DER SCHALTZÜGE BZW. -KABEL

### Kabelverlegung bei elektrischer Schaltung :



1/ Kontrollieren Sie, ob die 2 schwarzen Liner im Diagonalrohr und die 2 blauen Liner im Oberrohr und in der hinteren rechten Strebe vorhanden sind.

2/ Entfernen Sie diese beiden schwarzen Liner mit den 2 Metall-Zugwiderlagern.

3/ Beachten Sie bitte die Anleitung zu Shimano Di2.

4/ Linkes Loch C1: Gummiabdeckung auf der linken Seite direkt in den Rahmen einsetzen.

5/ Rechtes Loch C2: Shimano-Schaltkabel vom Steuerrohr bis zu Tretlagergehäuse verlegen, dann die Schlitzabdeckung Di2 rechts anbringen (dazu kann das Werkzeug ParkTool mit Magnet Ref IR-1 verwendet werden).

6/ Ebenso in der Strebe das Shimano-Schaltkabel vom Steuerrohr mit Hilfe des blauen Liners vom Umwerfer D bis zu Tretlagergehäuse F verlegen, dann die Schlitzabdeckung Di2 am Punkt D anbringen (dazu kann das Werkzeug ParkTool mit Magnet Ref IR-1 verwendet werden).

7/ Verlegen Sie das Shimano-Schaltkabel im Sattelrohr von Punkt E zum Gehäuse D.

8/ Nachdem Sie die Drähte an das Shimano-Gehäuse angeschlossen haben, setzen Sie Letzteres in das Gehäuse F ein und schieben Sie es zum Diagonalrohr hinter dem Carbon-Rohr mit der Aussparung, damit es nicht auf die Tretlagerwelle zurückkruscht.

9/ Zur Sicherheit und zur Vermeidung der Berührung der Tretlagerwelle kann das hintere Schaltkabel durch den mechanischen Hilfszug F geführt werden (bei Bedarf die Löcher vorne und hinten mit Durchmesser 5 mm leicht vergrößern).

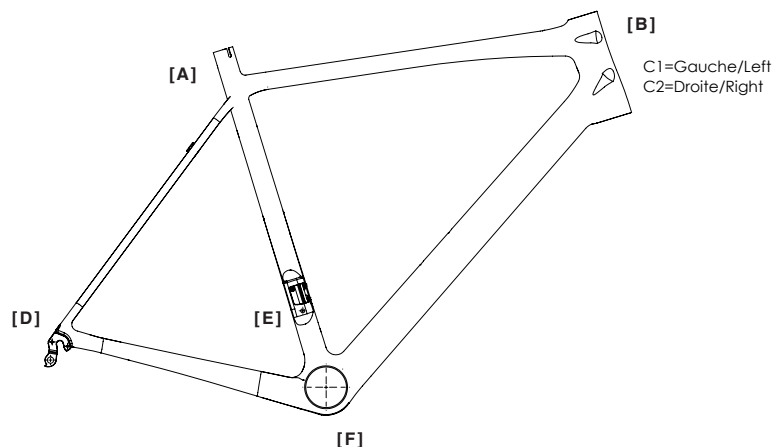
10/ Verlegen Sie den hinteren Bremszug mit dem mitgelieferten Schaumstoff-Schlauch darum herum im Oberrohr und setzen Sie dann das Metall-Zugwiderlager an beiden Enden wieder auf. Sie können den blauen Liner als Hilfszug verwenden.

11/ Sie können eine Spannvorrichtung am vorderen Schaltzug anbringen. Schneiden Sie dazu die vordere Schaltaußenhülle ca. 3 cm nach dem Austritt aus dem Steuerrohr ab und bringen die Spannvorrichtung an. Verlegen Sie das vordere Schaltkabel vom Schalthebel aus und ziehen Sie es durch die Öffnung heraus.

12/ Schließen Sie die Montage ab.

## VERLEGUNG DER SCHALTZÜGE BZW. -KABEL

### Kabelverlegung bei drahtloser elektrischer Schaltung :



1/ Kontrollieren Sie, ob die 2 schwarzen Liner im Diagonalrohr und die 2 blauen Liner im Oberrohr und in der hinteren rechten Strebe vorhanden sind.

2/ Entfernen Sie die beiden schwarzen Liner mit den 2 Metall-Zugwiderlagern und den blauen Liner an der rechten Strebe.

3/ Beachten Sie bitte die Montageanleitung für SRAM ETAP.

4/ Linkes Loch C1: Gummiabdeckung auf der linken Seite direkt in den Rahmen einsetzen.

5/ Rechtes Loch C2: Gummiabdeckung auf der rechten Seite direkt in den Rahmen einsetzen.

6/ Loch am hinteren Umwerfer: Abdeckung bei D direkt in den Rahmen einsetzen.

7/ Kontrollieren Sie, ob die Abdeckung bei E vorhanden ist.

8/ Verlegen Sie den hinteren Bremszug mit dem mitgelieferten Schaumstoff-Schlauch darum herum im Oberrohr und setzen Sie dann das Metall-Zugwiderlager an beiden Enden wieder auf. Sie können den blauen Liner als Hilfszug verwenden.

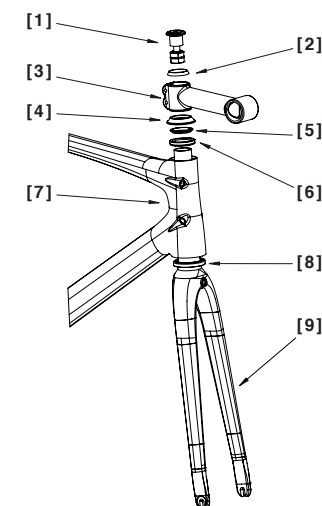
9/ Sie können eine Spannvorrichtung am vorderen Schaltzug anbringen. Schneiden Sie dazu die vordere Schaltaußenhülle ca. 3 cm nach dem Austritt aus dem Steuerrohr ab und bringen die Spannvorrichtung an. Verlegen Sie das vordere Schaltkabel vom Schalthebel aus und ziehen Sie es durch die Öffnung heraus.

10/ Schließen Sie die Montage ab.

## STEUERSATZ

Der Steuersatz des 785 HUEZ ist ein herkömmliches System mit Spielausgleich durch ein Kompressionsset. Die obere konische Scheibe sollte vorzugsweise immer auf dem Vorbau angebracht werden, damit der Vorbau nicht ganz am Ende des Gabelschafts angeschraubt wird. Damit lässt sich langfristig die Gefahr von Rissbildung im Carbonrahmen vermeiden.

- [1] Kompressionsset .....
- [2] Obere konische Scheibe .....
- [3] Herkömmlicher Vorbau .....
- [4] Spacer .....
- [5] Geschlitzter Druckring .....
- [6] Obere Lagerschale 1"1/8 .....
- [7] Rahmen mit Carbonauflagen .....
- [8] Untere Lagerschale 1"1/2 .....
- [9] Monobloc-Gabel .....



1/ Fetten Sie die obere Auflagefläche des Rahmens und legen Sie die obere Lagerschale (1 1/8") auf die Auflage.

2/ Fetten Sie die untere Auflagefläche des Rahmens und der Gabel und legen Sie die untere Lagerschale (1 1/2") in den Rahmen. Achten Sie dabei darauf, dass die schräge Außenseite nach innen im Steuerrohr eingesetzt wird. Schieben Sie dann die Gabel in den Rahmen.

3/ Schieben Sie den Druckring über die Gabel bis zur oberen Lagerschale.

4/ Schieben Sie den Vorbau darauf.

5/ Legen Sie die obere konische Scheibe darauf und setzen Sie dann das Kompressionsset ein.

6/ Ziehen Sie das Kompressionsset im Gabelschaft an (max. mit 6 N) und stellen Sie den Steuersatz ein.

## TRETLAGERGEHÄUSE

Die Rahmen 785 HUEZ RS sind in zwei Ausführungen lieferbar:

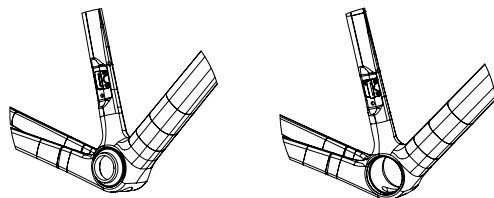
- Shimano Pressfit (Durchmesser 41 mm, Breite 86,5 mm)
- Look ZED (Durchmesser 65 mm, Breite 63 mm)

Die Rahmen 785 HUEZ werden mit Shimano Pressfit-Gehäuse mit 41 mm Durchmesser und 86,5 mm Breite geliefert.

### GABEL 785 HUEZ

Die Gabel des 785 HUEZ RS und des 785 HUEZ haben unterschiedliche Versatzverhältnisse, damit für jede Rahmengröße etwas Passendes verfügbar ist und eine optimale Abstimmung auf das Wettkampffahren möglich ist (XS und S 50 mm, M, L und XL 43 mm).

Das Profil und der Carbonrahmen sind minutiös durchdacht und bieten ein optimales Verhältnis von Präzision, Gewicht und Spursteifigkeit.



### MONTAGE DER BREMSEN

Eshandelt sich um die Montage von Standardbremsen auf der Gabel und an den Streben. Die einzige Besonderheit für diesen Rahmen besteht darin, dass zur Vermeidung von Schwingungsgeräuschen im Rahmen empfohlen wird, den Bremszug der Hinterradbremse im Oberrohr durch einen schwarzen Schaumstoffschlauch zu führen (XS L500 mm, S L520 mm, M L550 mm, L 565 mm, XL 580 mm).

#### Zur Montage der Bremsen benötigen Sie folgendes Werkzeug:

- Innensechskantschlüsselsatz
- Beißzange
- Anschlaghülsen für Bremsaußenhüllen
- Zugendkappen

## SCHMIERUNG

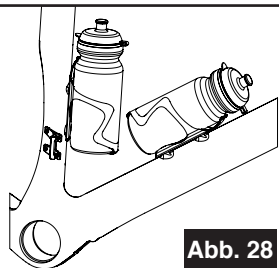


Abb. 28

Ihr 785 HUEZ RS oder 785 HUEZ ist mit Einsätzen zur Montage von zwei Flaschenhaltern am Sattelrohr und am Diagonalrohr ausgestattet (Abb. 28).

Nehmen Sie die vier M5-Schrauben mit einem 4 mm-Innensechskantschlüssel ab. Bringen Sie die Flaschenhalter an (wie in der Anleitung des entsprechenden Artikels angegeben) und ziehen Sie die Schrauben wieder mit 3Nm an.

**Achtung:** Verwenden Sie vorzugsweise die mitgelieferten Originalschrauben.

## MONTAGE DER LAUFRÄDER

Befolgen Sie die Montageanweisungen des Herstellers. Unsere Gabelausfallenden sind mit Sicherheitshaken ausgestattet.

### WARTUNG

Kontrolle und Wartung sind wichtig für Ihre Sicherheit und die Lebensdauer Ihres Rades.

Wenn ein Rad oder dessen Bauteile nicht fachgerecht gewartet werden, kann es zu Beschädigungen, Bruch oder Ausfällen kommen, was zu Unfällen mit schweren Verletzungen, Querschnittslähmung oder Todesfolge führen kann.

Weitere Informationen zur vorgeschriebenen Wartung finden Sie auf unserer Internetseite [www.lookcycle.com](http://www.lookcycle.com) unter GARANTIEBESTIMMUNGEN > WARTUNG

### KUNDENDIENST

Wenn trotz aller Sorgfalt, die wir auf die Fertigung unserer Produkte verwenden, ein Fehler auftritt oder eine Reparatur erforderlich wird, wenden Sie sich bitte an Ihren zugelassenen LOOK-Händler. Bringen Sie das defekte Produkt zusammen mit Ihrer Kaufrechnung mit und beschreiben Sie, was genau nicht funktioniert.

## GARANTIE

### Gesetzliche Garantie

Über die zugelassenen Händler in dem Land, in dem das Erzeugnis gekauft wurde, leistet LOOK für seine Räder und Rahmen bei Nichterfüllung der Qualitätsanforderungen und bei verborgenen Mängeln (1) ab dem Kauf zwei Jahre (2) Garantie.

(1) Verborgene Mängel ausschließlich im Sinne der gesetzlichen Vorgaben in Frankreich (§ 1641 bis 1649 des Zivilgesetzbuchs).

(2) Manche Länder oder Staaten sehen eine längere Frist für die stillschweigende Garantie und/oder den Ausschluss oder die Begrenzung direkter Schäden oder von Folgeschäden vor, so dass die oben genannte Einschränkung nicht gilt. Durch diese eingeschränkte Garantie haben Sie spezifische gesetzliche Rechte, aber eventuell auch andere Rechte, die je nach den örtlich geltenden Rechtsbestimmungen unterschiedlich sind.

Weitere Informationen zum Umfang der gesetzlichen Garantie finden Sie auf unserer Internetseite [www.lookcycle.com](http://www.lookcycle.com) unter GARANTIEBESTIMMUNGEN > GESETZLICHE GARANTIE

### Lebenslange Garantie

Die Qualität und die Verlässlichkeit unserer Produkte, die wir von der Entwicklung bis zum Vertrieb kontrollieren, ermöglicht uns, Ihnen über unsere Vertreter und zugelassenen Händler zusätzlich zur gesetzlichen Garantie kostenlos eine lebenslange Garantie auf Rahmen und Gabeln der Look-Räder zu gewähren.

Weitere Informationen zum Umfang der lebenslangen Garantie finden Sie auf unserer Internetseite [www.lookcycle.com](http://www.lookcycle.com) unter GARANTIEBESTIMMUNGEN > LEBENSLANGE GARANTIE

**Réf. : 00018910**

**lookcycle.com**